

iQ500, Flachschriftmaube, 90 cm, Edelstahl LI97RA561

B



Die leistungsstarke Flachschriftmaube für eine fast unsichtbare Platzierung im Oberschrank.

- ✓ Der geräuscharme und leistungsstarke Motor mit einer beeindruckenden Lüfterleistung garantiert eine sehr effiziente Geruchs- und Dampfbeseitigung - iQdrive Motor.
- ✓ Erhell das Kochfeld optimal undstromsparend - LED-Beleuchtung
- ✓ Spürbar, aber kaum hörbar - extrem leise
- ✓ Für Spitzenleistung - Intensivstufe mit automatischer Rückschaltung

Ausstattung

Technische Daten

Bauart : Auszugsesse
 Approbationszertifikate : CE, VDE
 Länge Anschlusskabel (cm) : 175
 Nischenmaße (H x B x T) (mm) : 385mm x 524.0mm x 290mm
 Mindestabstand zur Kochstelle Elektro : 430
 Mindestabstand zur Kochstelle Gas : 650
 Nettogewicht (kg) : 13,081
 Steuerung : elektronisch
 Regelung der Leistungsstufen : 3-stufig + 2 Intensiv
 Max. Gebläseleistung-Abluftbetrieb (m³/h) : 395
 Gebläseleistung bei Intensivstufe-Umluftbetrieb : 543.0
 Max. Gebläseleistung-Umluftbetrieb (m³/h) : 321
 Gebläseleistung bei Intensivstufe-Abluftbetrieb (m³/h) : 700
 Anzahl der Lampen (Stck) : 3
 Schalleistung (dB(A) re 1 pW) : 53
 Durchmesser des Abluftstutzens (mm) : 120 / 150
 Material des Fettfilters : Edelstahl waschbar
 EAN-Nummer : 4242003880258
 Anschlusswert (W) : 146
 Absicherung (A) : 10
 Spannung (V) : 220-240
 Frequenz (Hz) : 50; 60
 Steckerart : Schuko-/Gardy.m.Erdung
 Art der Installation : Integrierbar

Sonderzubehör

LZ49850 : Design-Griffleiste , LZ49601 : Absenkrahmen , LZ49561 : Griffleiste schwarz , LZ49551 : Griffleiste Edelstahl , LZ49521 : Griffleiste Weiss , LZ49200 : Montage-Set 90 cm Oberschrank , LZ45650 : Standard Umluftset , LZ45610 : Standard Geruchsfilter (Ersatzbedarf) , LZ11XC16 : Clean Air Plus Umluftset extern , LZ11XB16 : Clean Air Plus Geruchsfilter (Ersatz) , LZ11TD11 : Long Life Umluftset extern , LZ10ITP00 : Long Life Geruchsfilter (Ersatzbedarf)



4 242003 880258

iQ500, Flachschirmhaube, 90 cm, Edelstahl LI97RA561

Ausstattung

Bauform

- 90 cm
- Einbaufähig in 60 oder 90 cm breiten Oberschrank
- Wahlweise Abluft- oder Umluftbetrieb
- Für Umluftbetrieb ist ein Standard Umluftset oder ein Clean Air Plus Umluftset (Sonderzubehör) notwendig

Design

Komfort

- Elektronische Steuerung mit Filterwechselanzeige
- Elektronische Steuerung über Elektronische Steuerung mit Filterwechselanzeige
- Elektronische Steuerung
- Elektronische Steuerung (3 Leistungsstufen + 2 Intensivstufen) mit Filterwechselanzeige
- Elektronische Steuerung mit 6 Tasten und Display
- Elektronische Steuerung
- 3 Leistungsstufen + 2 Intensivstufen
- Intensivstufen mit automatischer Rückstellung
- Automatischer Gebläsenachlauf

Ausstattung

- Gleichmäßige, helle Beleuchtung mit 3 x 1,5W LED-Modul
- Dimm-Funktion
- softLight
- Farbtemperatur: 3500 K
- Beleuchtungsstärke: 355 lux
- Filterabdeckung aus Edelstahl, gelocht und spülmaschinengeeignet
- Metall-Fettfilter, spülmaschinengeeignet
- Sättigungsanzeige für Fett- und Geruchsfilter

Betriebsart und Leistung

- Lüfterleistung bei Abluftbetrieb nach EN 61591:
- max. Normalstufe 395 m³/h, Intensivstufe 700 m³/h
- Geräuschwerte nach EN 60704-2-13 bei Abluftbetrieb:
- Max. Normalstufe: 53 dB(A) re 1 pW
- Intensivstufe: 69 dB(A) re 1 pW
- Geräusch min./max. Normalstufe: 41/53 dB
- Bei Einsatz des separat erhältlichen Clean Air Plus Umluftsets (Sonderzubehör) erreicht ihr Gerät im Umluftbetrieb folgende Werte:
- Umluftstufe:
- Max. Normalbetrieb: 358 m³/h
- Intensivstufe: 641 m³/h
- Geräuschwerte Umluft:
- Max. Normalstufe: 60 dB(A) re 1 pW
- Intensivstufe: 71 dB(A) re 1 pW
- 2 einflutig stehend. Energiesparender Betrieb mit iQdrive-Motortechnologie
- Energiesparender Betrieb mit iQdrive-Motortechnologie

Planungs- und Installationsinformation

- Schnellmontagebefestigung
- Gerätegröße (HxBxT): 426 x 898 x 290 mm
- Einbaumaße (HxBxT): 385 x 524 x 290 mm
- Abluftstutzen Ø 150 mm (Ø 120 mm beiliegend)
- Länge Anschlusskabel: 1.75 m mit Stecker

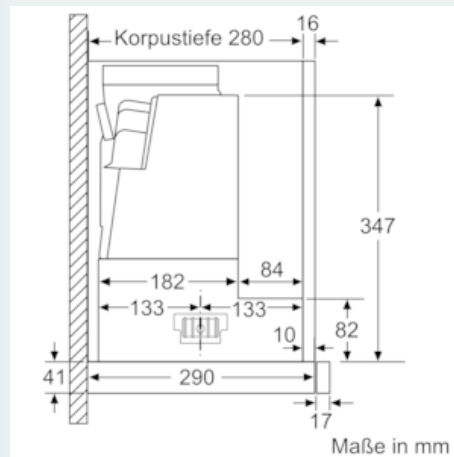
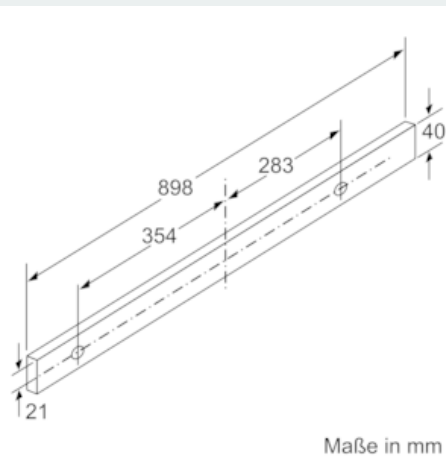
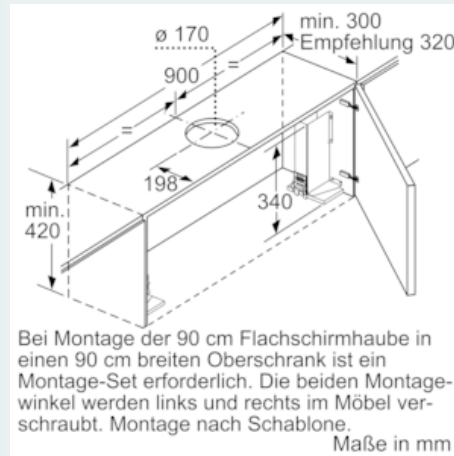
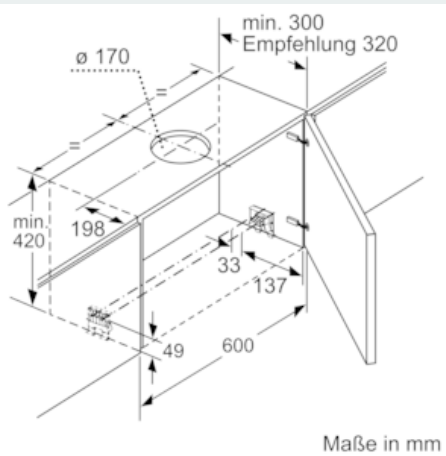
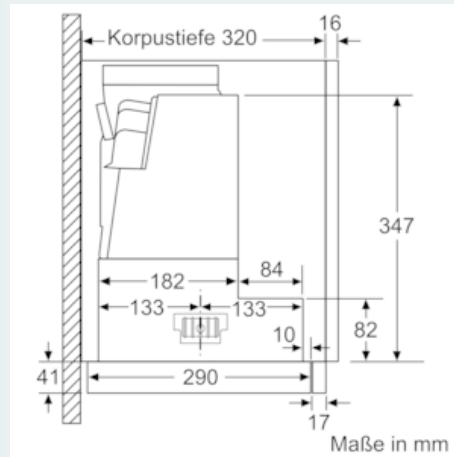
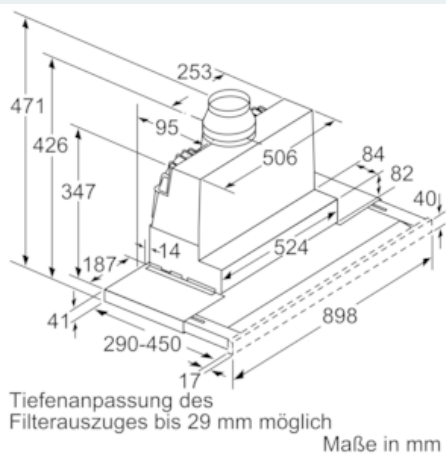
- ohne Griffleiste (als Sonderzubehör erhältlich)

Umwelt und Sicherheit

- Energieeffizienzklasse: B (auf einer Energieeffizienzklassen-Skala von A+++ bis D)
 - Durchschnittlicher Energieverbrauch: 38.8 kWh/Jahr*
 - Lüfter-Effizienzklasse: B*
 - Beleuchtungs-Effizienzklasse: A*
 - Fettfilter-Effizienzklasse: B*
 - Gesamtanschlusswert: 146 W
- * Gemäß EU-Regulierung Nr. 65/2014

iQ500, Flachschildhaube, 90 cm, Edelstahl LI97RA561

Maßzeichnungen



**iQ500, Flachschildhaube, 90 cm,
Edelstahl
LI97RA561**

Maßzeichnungen

