

iQ700
LI99SA283
Edelstahl
90 cm Flachschirmhaube

A+



Die leistungsstarke Flachschirmhaube für eine fast unsichtbare Platzierung im Oberschrank.

- ✓ Die Lüfterleistung von 930 m³/h sorgt für frische Luft beim Kochen.
- ✓ Besonders leise mit nur 56 dB.
- ✓ Die energiesparende LED-Beleuchtung sorgt für eine klare Sicht beim Kochen.
- ✓ Die Intensivstufe für kurzfristigen Einsatz bei starkem Dunst mit automatischer Rückschaltung nach 6 Min.

Ausstattung

Technische Daten

Bauart : Auszugsesse
 Approbationszertifikate : CE, VDE
 Länge Anschlusskabel (cm) : 175
 Nischenmaße (H x B x T) (mm) : 337mm x 524mm x 290mm
 Mindestabstand zur Kochstelle Elektro : 430
 Mindestabstand zur Kochstelle Gas : 650
 Nettogewicht (kg) : 16,0
 Steuerung : elektronisch
 Regelung der Leistungsstufen : 3-stufig + 2 Intensiv
 Max. Gebläseleistung-Abluftbetrieb (m³/h) : 520
 Gebläseleistung bei Intensivstufe-Umluftbetrieb : 810
 Max. Gebläseleistung-Umluftbetrieb (m³/h) : 500
 Gebläseleistung bei Intensivstufe-Abluftbetrieb (m³/h) : 930
 Anzahl der Lampen (Stck) : 2
 Schallleistung (dB(A) re 1 pW) : 56
 Durchmesser des Abluftstutzens (mm) : 150 / 120
 Material des Fettfilters : Edelstahl waschbar
 EAN-Nummer : 4242003774540
 Anschlusswert (W) : 266
 Absicherung (A) : 10
 Spannung (V) : 220-240
 Frequenz (Hz) : 50; 60
 Steckerart : Schuko-/Gardy.m.Erdung
 Art der Installation : Integrierbar



Sonderzubehör

LZ49600	Absenkrahmen
LZ49200	Montage-Set 90 cm Oberschrank
LZ46830	CleanAir - Modul
LZ46810	CleanAir Aktivkohlefilter (Ersatzbedarf)
LZ45650	Starterset für Umluftbetrieb
LZ45610	Aktivfilter (Ersatzbedarf)
LZ10ITP00	CleanAir Aktivkohlefilter regenerierbar

iQ700
LI99SA283
Edelstahl
90 cm Flachschildhaube

Ausstattung

Bauform

- Flachschildhaube

Betriebsart und Leistung

- Wahlweise Abluft- oder Umluftbetrieb
- Für Umluftbetrieb ist ein Erstausrüstungspaket oder cleanAir-Umluftmodul (Sonderzubehör) erforderlich
- Abluftleistung nach EN 61591:
 - max. Normalbetrieb 520 m³/h
 - Intensivstufe 930 m³/h

Komfort

- Luftgütesensor
- Elektronische Steuerung über touchSlider Bedienung mit Filterwechselanzeige
- 3 Leistungsstufen + 2 Intensivstufen
- Boost-Funktion
- Metall-Fettfilter, spülmaschinengeeignet
- Sättigungsanzeige für Metallfett- und Aktivkohlefilter
- Intensivstufen mit automatischer Rückstellung
- Automatischer Gebläsenachlauf

Design

- Filterabdeckung aus Edelstahl, gelocht und spülmaschinengeeignet
- Arbeitsplatzbeleuchtung mit 2 x 3 W LED-Modulen
- Beleuchtungsstärke: 569 lux
- Farbtemperatur: 3500 K
- softLight
- Dimm-Funktion

Umwelt und Sicherheit

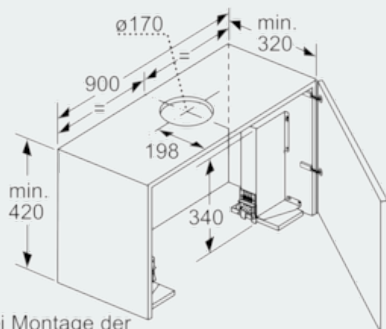
- Energieeffizienzklasse: A+ (auf einer Energieeffizienzklassen-Skala von A++ bis E)
- Durchschnittlicher Energieverbrauch: 40 kWh/Jahr*
- Lüfter-Effizienzklasse: A*
- Beleuchtungs-Effizienzklasse: A*
- Fettfilter-Effizienzklasse: B*
- Geräusch min./max. Normalstufe: 41/56 dB
- Geräuschwerte nach EN 60704-3 und EN 60704-2-13 bei Abluftbetrieb:
 - Max. Normalstufe: 56 dB(A) re 1 pW (42 dB(A) re 20 µPa Schalldruck)
 - Intensivstufe: 70 dB(A) re 1 pW (56 dB(A) re 20 µPa Schalldruck)
- Extrem geräuscharmer Betrieb durch spezielle Geräuschdämmung
- Energiesparender Betrieb mit iQdrive-Motortechnologie

Maße

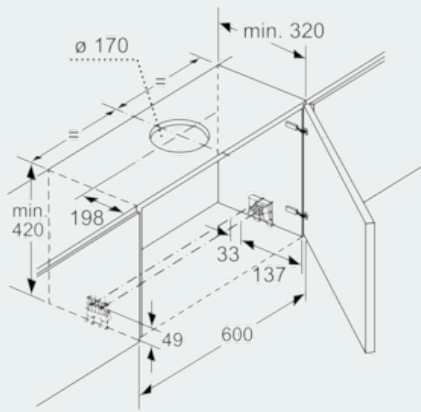
- Abluftstutzen Ø 150 mm (Ø 120 mm beiliegend)
- Gerätegröße (HxBxT): 378 x 898 x 290 mm
- Einbaugröße (HxBxT): 337 x 524 x 290 mm
- Gesamtanschlusswert: 266 W
- Hängeschrank 60 oder 90 cm

iQ700
LI99SA283
Edelstahl
90 cm Flachschirmhaube

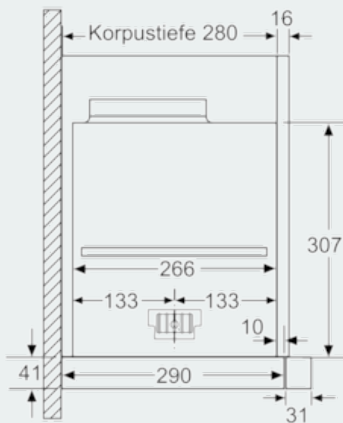
Maßzeichnungen



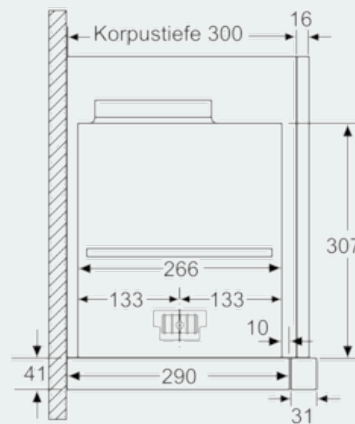
Bei Montage der 90cm Flachschirmhaube in einen 90cm breiten Oberschrank ist ein Montage-Set erforderlich. Die beiden Montagewinkel werden rechts und links im Möbel verschraubt. Montage nach Schablone. Maße in mm



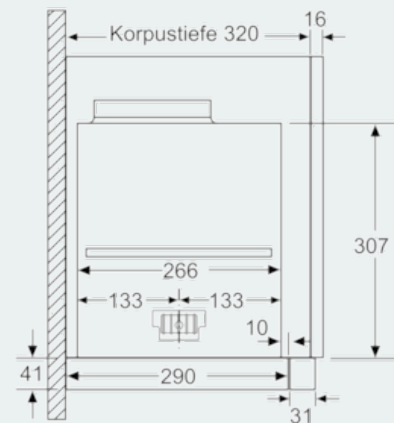
Maße in mm



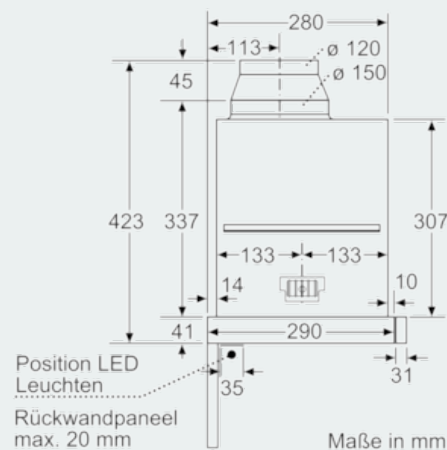
Maße in mm



Maße in mm



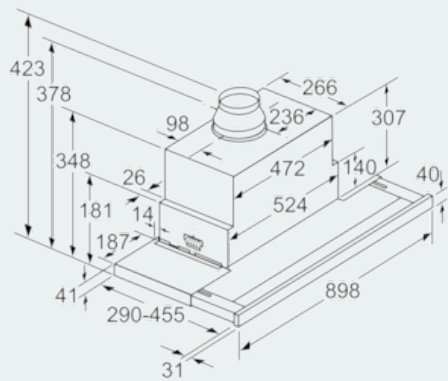
Maße in mm



Maße in mm

iQ700
LI99SA283
Edelstahl
90 cm Flachschirmhaube

Maßzeichnungen



Tiefenanpassung des Filterauszuges
 bis 29 mm möglich Maße in mm