

iQ300
LU29250
Edelstahl
90 cm Unterbauhaube

D



Gerätebreite

Sonderzubehör

LZ24000 Aktivkohlefilter

- ✓ Die Lüfterleistung von 360 m³/h sorgt für frische Luft beim Kochen.
- ✓ Besonders leise mit nur 68 dB.

Ausstattung

Technische Daten

Bauart : Unterbauesse
Approbationszertifikate : CE, VDE
Länge Anschlusskabel (cm) : 130
Mindestabstand zur Kochstelle Elektro : 500
Mindestabstand zur Kochstelle Gas : 650
Nettogewicht (kg) : 9,7
Steuerung : elektronisch
Regelung der Leistungsstufen : 3
Max. Gebläseleistung-Abluftbetrieb (m³/h) : 360
Max. Gebläseleistung-Umluftbetrieb (m³/h) : 70
Anzahl der Lampen (Stck) : 2
Schallleistung (dB(A) re 1 pW) : 68
Durchmesser des Abluftstutzens (mm) : 120
Material des Fettfilters : Aluminium
EAN-Nummer : 4242003436387
Anschlusswert (W) : 200
Absicherung (A) : 10
Spannung (V) : 220-230
Frequenz (Hz) : 50
Steckerart : Schuko-/Gardy.m.Erdung
Art der Installation : Unterbaugerät



4 242003 436387

iQ300
LU29250
Edelstahl
90 cm Unterbauhaube

Ausstattung

Bauform

- Unterbauhaube
- 90 cm

Betriebsart und Leistung

- Wahlweise Abluft- oder Umluftbetrieb
- Abluftleistung nach EN 61591:
- max. 360 m³/h

Komfort:

- Metall-Fettfilter, spülmaschinengeeignet
- 3 Leistungsstufen

Design

- Arbeitsplatzbeleuchtung mit Halogenlampen
- 2 x 20 W
- Beleuchtungsstärke: 118 lux
- Farbtemperatur: 2800 K

Umwelt und Sicherheit

- Energieeffizienzklasse: D (auf einer Energieeffizienzklassen-Skala von A+++ bis E)
- Durchschnittlicher Energieverbrauch: 110.9 kWh/Jahr*
- Lüfter-Effizienzklasse: E*
- Beleuchtungs-Effizienzklasse: F*
- Fettfilter-Effizienzklasse: C*
- Geräusch min./max. Normalstufe: 47/68 dB
- Geräuschwerte nach EN 60704-3 und EN 60704-2-13 max. Normalstufe Abluftbetrieb: 68 dB(A) re 1 pW (54 dB(A) re 20 µPa Schalldruck)

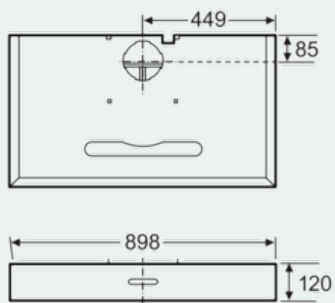
Maße

- Abluftstutzen ø 120 mm
- Gesamtanschlusswert: 200 W

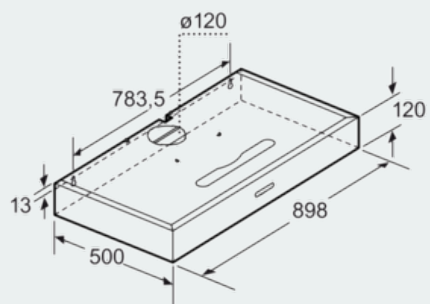
* Gemäß EU-Regulierung Nr. 65/2014

iQ300
 LU29250
 Edelstahl
 90 cm Unterbauhaube

Maßzeichnungen



Maße in mm



Maße in mm