

## iQ100 LU62LFA40 Braun



D



Die Unterbauhaube wird platzsparend unter dem Oberschrank oder an der Wand angebracht.

✓ Die Lüfterleistung von 230 m<sup>3</sup>/h sorgt für frische Luft beim Kochen.

### Ausstattung

#### Technische Daten

Bauart : Unterbauesse  
 Approbationszertifikate : CE  
 Länge Anschlusskabel (cm) : 145  
 Mindestabstand zur Kochstelle Elektro : 650  
 Mindestabstand zur Kochstelle Gas : 650  
 Nettogewicht (kg) : 7,6  
 Steuerung : mechanisch  
 Regelung der Leistungsstufen : 3  
 Max. Gebläseleistung-Abluftbetrieb (m<sup>3</sup>/h) : 230  
 Max. Gebläseleistung-Umluftbetrieb (m<sup>3</sup>/h) : 75  
 Anzahl der Lampen (Stck) : 1  
 Schalleistung (dB(A) re 1 pW) : 71  
 Durchmesser des Abluftstutzens (mm) : 120 / 100  
 Material des Fettfilters : Nicht waschbare Synthetik  
 EAN-Nummer : 4242003776384  
 Anschlusswert (W) : 129  
 Spannung (V) : 220-240  
 Frequenz (Hz) : 50  
 Steckerart : Schuko-/Gardy.m.Erdung  
 Art der Installation : Unterbaugerät



### Sonderzubehör

LZ27001 Aktivkohlefilter  
 LZ23040 Fettfilter

## iQ100

### LU62LFA40 Braun

#### Ausstattung

##### Bauform

- Unterbauhaube
- 60 cm

##### Betriebsart und Leistung

- Abluftleistung nach EN 61591:
- max. 230 m<sup>3</sup>/h
- Wahlweise Abluft- oder Umluftbetrieb

##### Umwelt und Sicherheit

- Energieeffizienzklasse: D (auf einer Energieeffizienzklassen-Skala von A++ bis E)
- Durchschnittlicher Energieverbrauch: 63.4 kWh/Jahr\*
- Lüfter-Effizienzklasse: F\*
- Beleuchtungs-Effizienzklasse: E\*
- Fettfilter-Effizienzklasse: D\*
- Geräuschwerte nach EN 60704-3 und EN 60704-2-13 max.  
Normalstufe Abluftbetrieb: 71 dB(A) re 1 pW (57 dB(A) re 20 µPa Schalldruck)
- Geräusch min./max. Normalstufe: 66/71 dB

##### Design

- Arbeitsplatzbeleuchtung mit 1 x LED 4W E14
- Beleuchtungsstärke: 45 lux
- Farbtemperatur: 3000 K

##### Komfort:

- 1 Motor
- 3 Leistungsstufen
- Vliesfilter
- Schiebeschalter

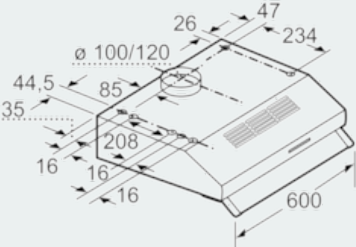
##### Maße

- Zur Montage unter einem Hängeschrank oder an der Wand
- Abluftstutzen Ø 120 mm, 100 mm
- Gesamtanschlusswert: 129 W

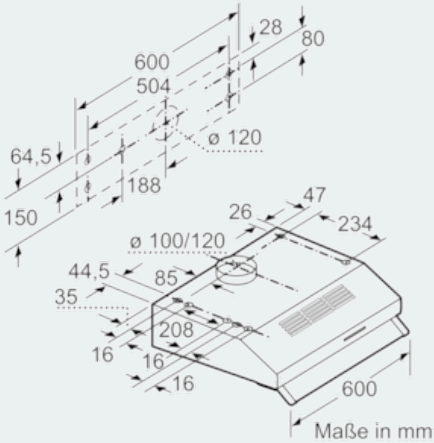
\* Gemäß EU-Regulierung Nr. 65/2014

iQ100  
LU62LFA40 Braun

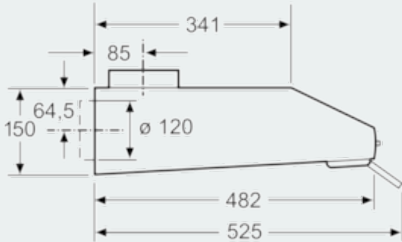
Maßzeichnungen



Maße in mm



Maße in mm



Maße in mm