



9001 358 803 (9803)

GV 640 Unterbau Stand-Tür 81,5 cm - k.SW

**de** Montageanleitung  
\*) über Kundendienst erhältlich

**en** Installation instructions  
\*) Available from customer service

**fr** Notice de montage  
\*) Disponible par le biais du service après-vente

**nl** Montagevoorschrift  
\*) Tegen meerprijs bij de Servicedienst verkrijgbaar

**it** Istruzioni per il montaggio  
\*) Disponibili presso il servizio assistenza clienti

**es** Instrucciones de montaje \*) Se puede adquirir a través del Servicio de Asistencia Técnica Oficial de la marca

**pt** Instruções de montagem  
\*) Pode ser adquirido nos nossos Serviços Técnicos

**el** Οδηγίες τοποθέτησης  
\*) Διατίθενται από την υπηρεσία τεχνικής εξυπηρέτησης πελατών

**tr** Montaj kılavuzu  
\*) Yetkili servis üzerinden alınabilir

**sv** Monteringsanvisning  
\*) kan fås via Service

**no** Monteringsanvisning  
\*) fåes hos kundeservice

**da** Monteringsvejledning  
\*) Kan købes hos serviceafdelingen

**fi** Asennusohje  
\*) Saatavissa huoltopalvelusta

**cs** Montážní návod  
\*) K dispozici přes servisní službu

**sk** Návod na montáž  
\*) Dostanete v službe zákazníkom

**pl** Instrukcja montażu  
\*) Do uzyskania w punkcie serwisowym

**hu** Szerelési utasítás  
\*) A vevőszolgálaton keresztül kapható:

**ro** Instrucțiune de montaj  
\*) obtainabilă la serviciul pentru clienți

**hr** Uputa za montažu  
\*) može dobiti kod službe održavanja

**sr** Uputstvo za montažu  
\*) Može se nabaviti preko servisne službe

**sl** Navodilo za montažo  
\*) Lahko nabavite v servisni službi

**mk** Упатство за монтажа  
\*) се добива преку службата за купувачи

**sq** Udhëzues për montim  
\*) Sigurohet nëpërmjet servisit

**et** Monteerimisjuhend  
\*) küsige klienditeeninduselt

**lt** Montavimo instrukcija  
\*) Ja galima gauti klientų aptarnavimo servise

**lv** Montāžas pamācība  
\*) Var saņemt servisa dienestā

**ru** Инструкция по монтажу  
\*) Можно получить в сервисном центре

**uk** Інструкція з монтажу  
\*) Можна отримати через сервісну службу

**kk** Іске қосу туралы нұсқаулар!  
\*) Сервис қызмет көрсету орталығында алуына жатады

**az** Quraşdırma təlimatları  
\*) Müştəri xidmətlərindən əldə oluna bilər

**uz** O'rnatish yo'riqnomasi  
\*) mijozlarga xizmat ko'rsatish markazida mavjud

**ka** მონტაჟის ინსტრუქცია  
\*) ხელმისაწვდომი კლიენტთა სამსახურში

**bg** Ръководство за монтаж  
\*) предоставя се от службата за обслужване на клиенти

**fa** راهنمایی مونتاژ  
\*) از مرکز خدمات پس از فروش تهیه فرمائید

**ar** تعليمات التركيب  
\*) يمكن طلبها من مراكز خدمة العملاء

**id** Intruksi Pemasangan  
\*) bisa didapatkan melalui Customer Service

**th** สามารถสั่งซื้อคู่มือการติดตั้ง  
\*) ผ่านฝ่ายบริการลูกค้า

**ko** 설치 설명서  
\*) 고객센터 센터에서 구입 가능

**zh** 安装说明书  
\*) 可向售后服务站索取。

**zh-tw** 安裝說明書  
\*) 可向售後服務站索取

**1**

**2**

Holzplatte  
Wooden board  
Plaque en bois  
Placa de madera

Steinplatte  
Stone slab  
Plaque de pierre  
Losa

**3**


nicht einklemmen  
do not pinch  
ne pas coincer  
No doblar

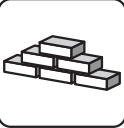
**4**

verspannen  
brace  
calar verticalment  
Enrasar

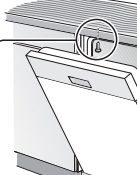
**5**

Holzplatte  
Wooden board  
Plaque en bois  
Placa de madera





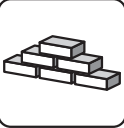
5 Torx T 20

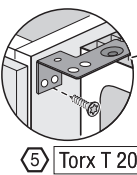


10

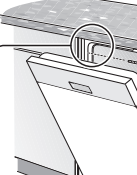
---

Steinplatte  
Stone slab  
Plaque de pierre  
Losa





5 Torx T 20



10

**6**

Diagram 1: Dishwasher unit being lifted onto a base (7).

Diagram 2: Dishwasher unit being lifted onto a base (7) with a wooden board (11) being attached to the side.

Diagram 3: Dishwasher unit being lifted onto a base (7) with a stone slab (11) being attached to the side.

Diagram 4: Close-up of side panel attachment with screws (4) and dimensions 'a' and 'b'.


Diagram 5: Side panel (11) being attached to the dishwasher unit with screws (4) and dimensions 'a' and 'b'.

Diagram 6: Close-up of side panel attachment with screw (6) and dimension 'a'.

Diagram 7: Side panel (11) being attached to the dishwasher unit with a saw and dimensions 'a' and 'b'.

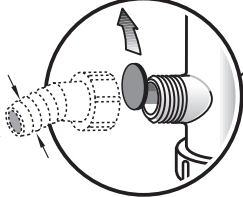
Diagram 8: Side panel (11) being attached to the dishwasher unit with a saw and dimensions 'a' and 'b'.

Diagram 9: Close-up of side panel attachment with screw (6) and dimension 'a'.

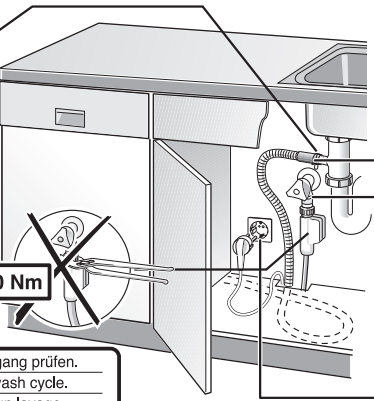


**7**

Scheibe entfernen  
remove disc  
enlever le disque  
Eliminar disco



min. Ø 18 mm



max. 10 Nm

GB → → → → GB

Ø 38 mm

max. 1,1 m

min. 280 mm


26,4 mm 20,9 mm  
(G 3/4") (G 1/2")

min. 10 mm


0,05 - 1 MPa  
(0,5 - 10 bar)  
max. 60°C

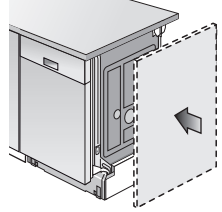
DK SE NO FI

15

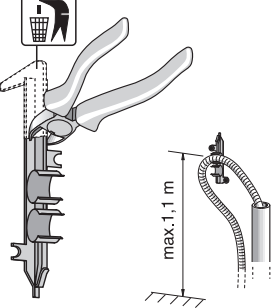


Dichtheit nach einem Spülgang prüfen.  
Check for leaks after one wash cycle.  
Vérifiez l'étanchéité après un lavage.  
Verificar la estanqueidad tras un ciclo de lavado.

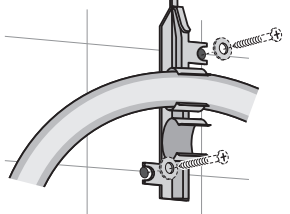


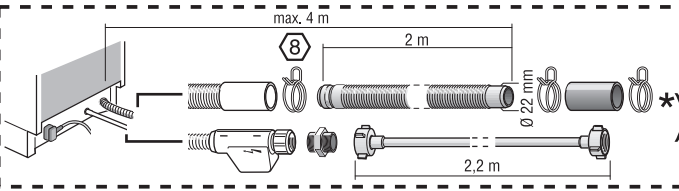


**GB**



max. 1,1 m





max. 4 m

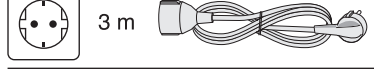
2 m

Ø 22 mm

2,2 m

Mat.-Nr. 350564


3 m



EU

\*) Mat.-Nr. 644533

3 m



GB

\*) Mat.-Nr. 644534