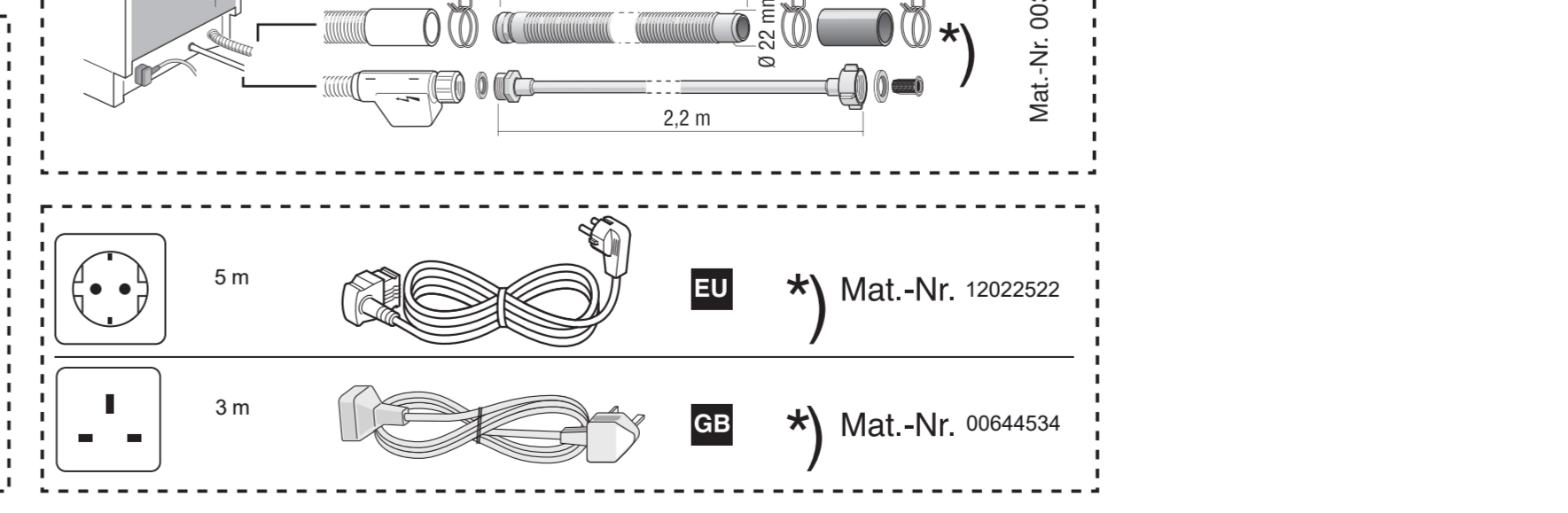
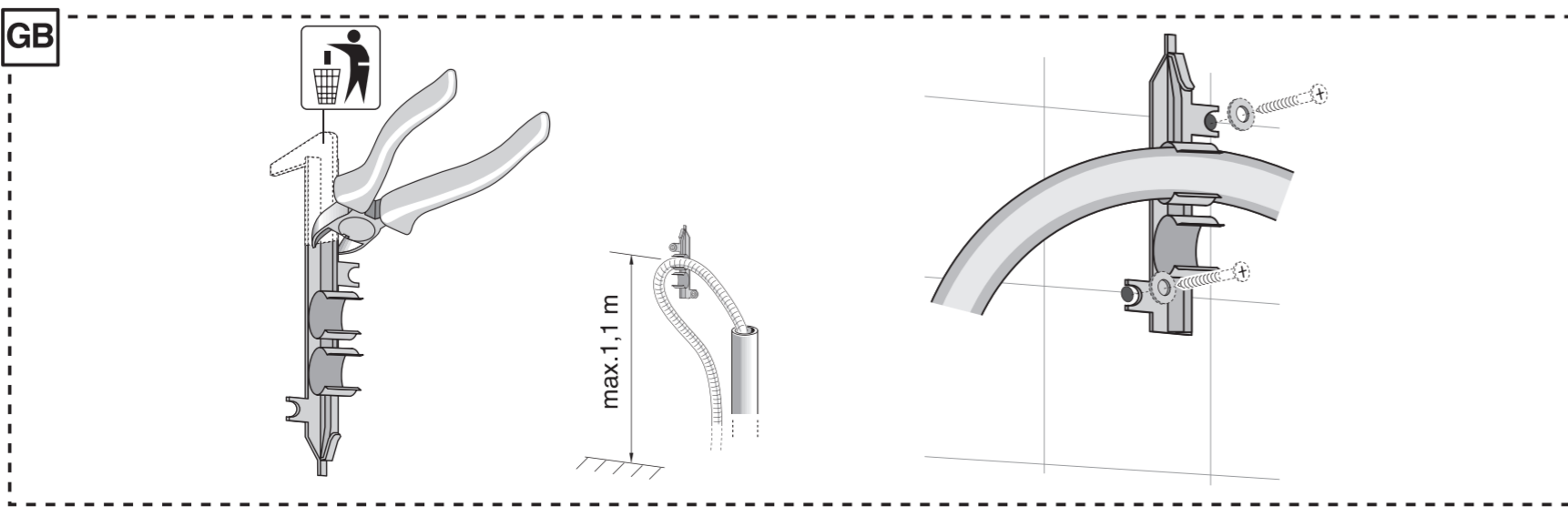
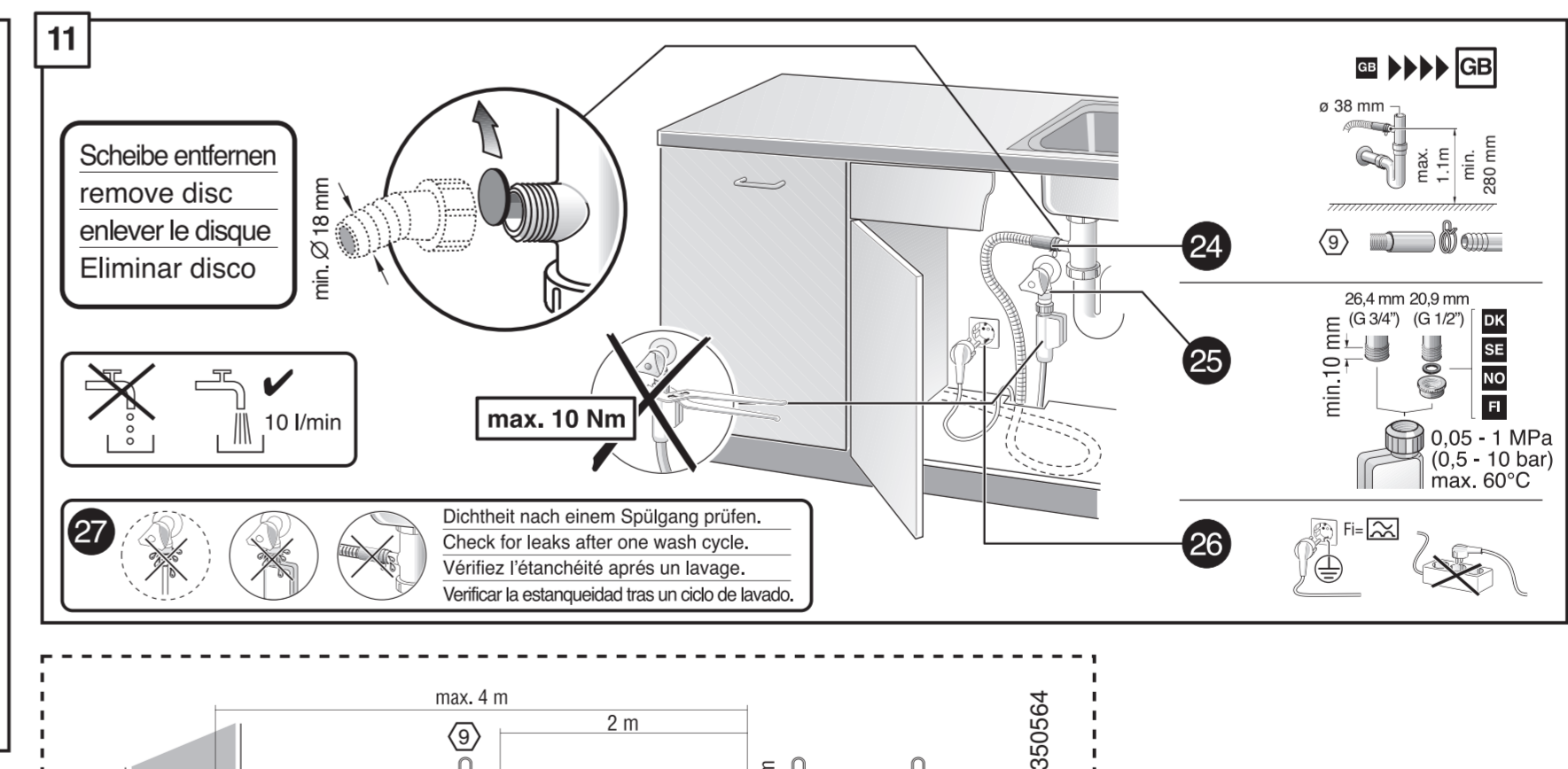
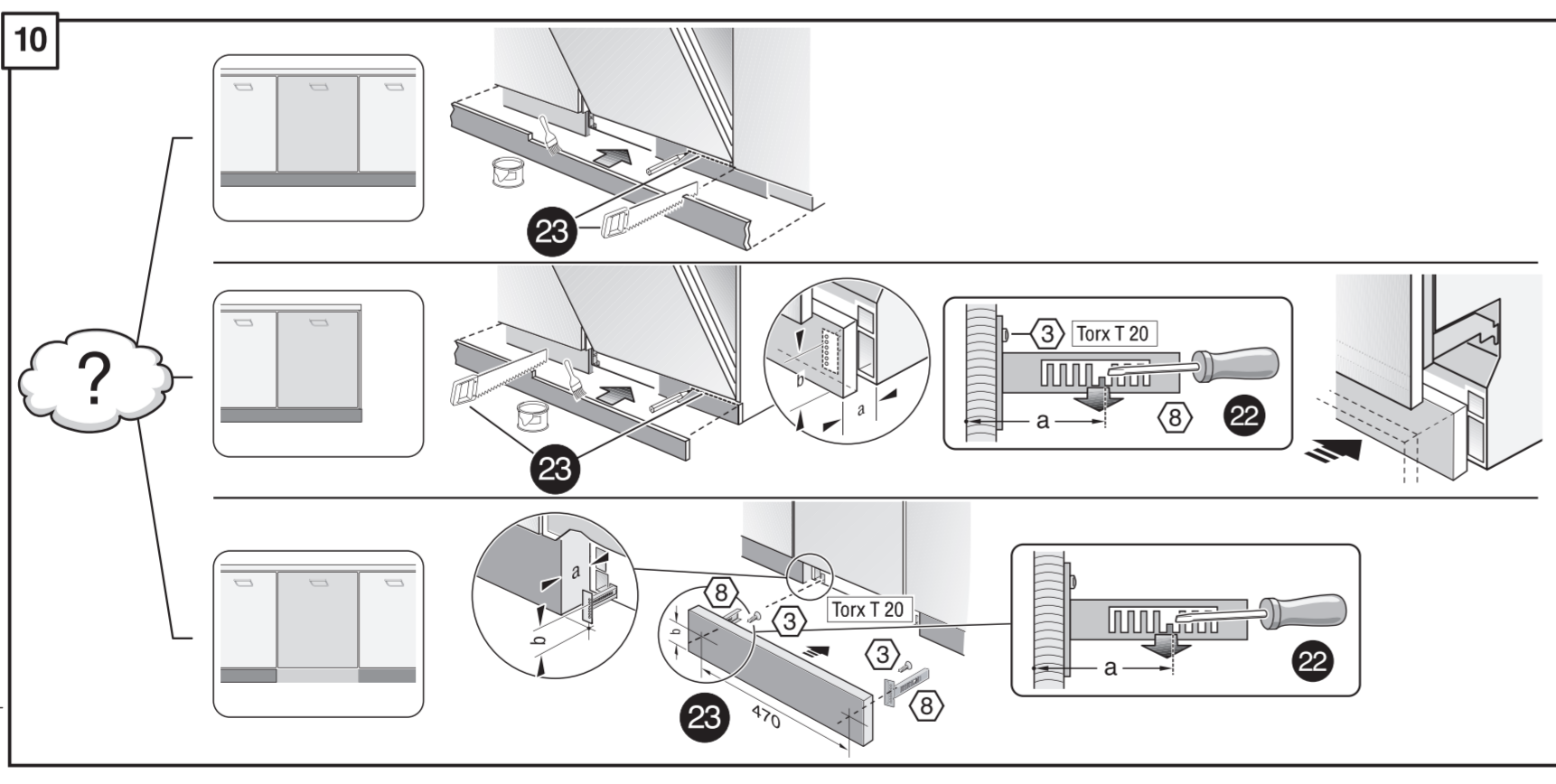
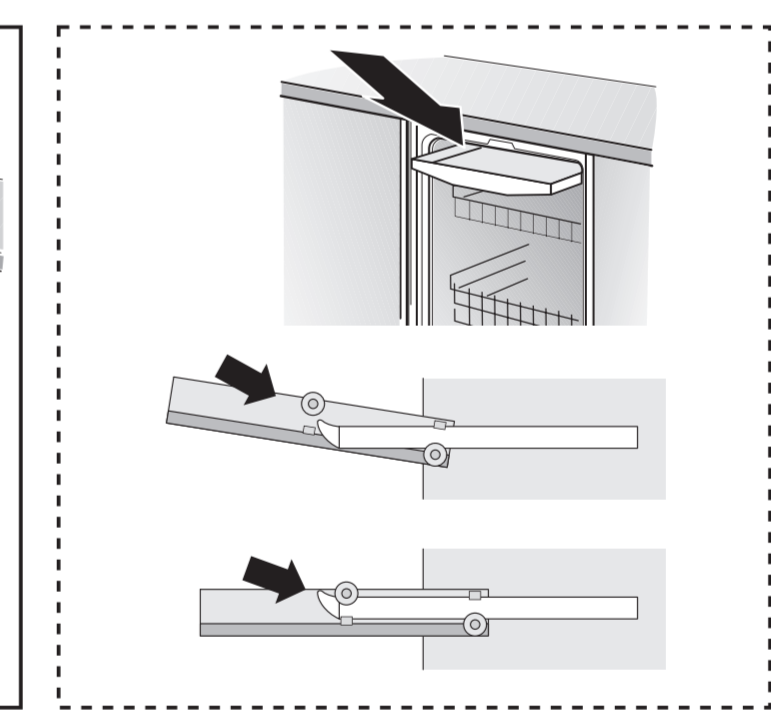
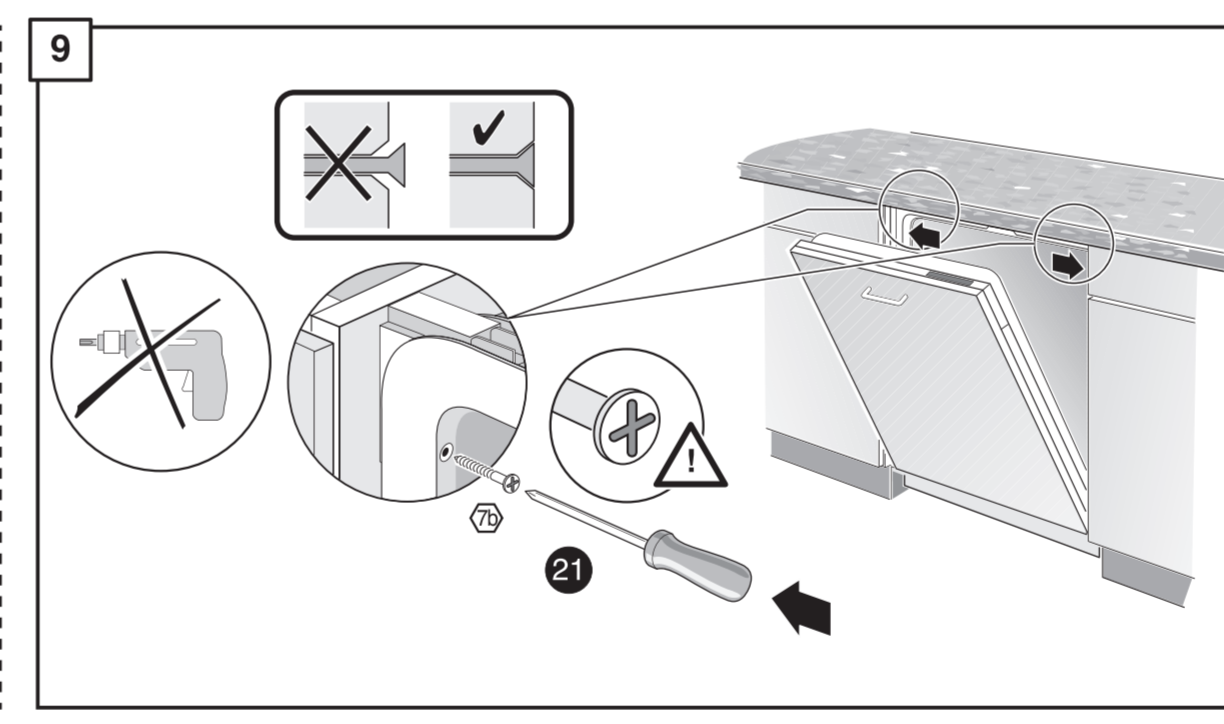
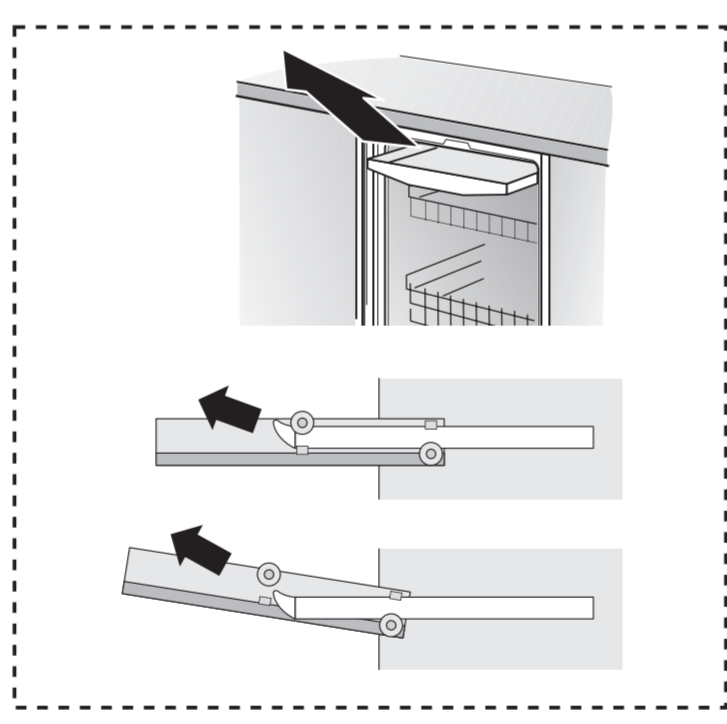
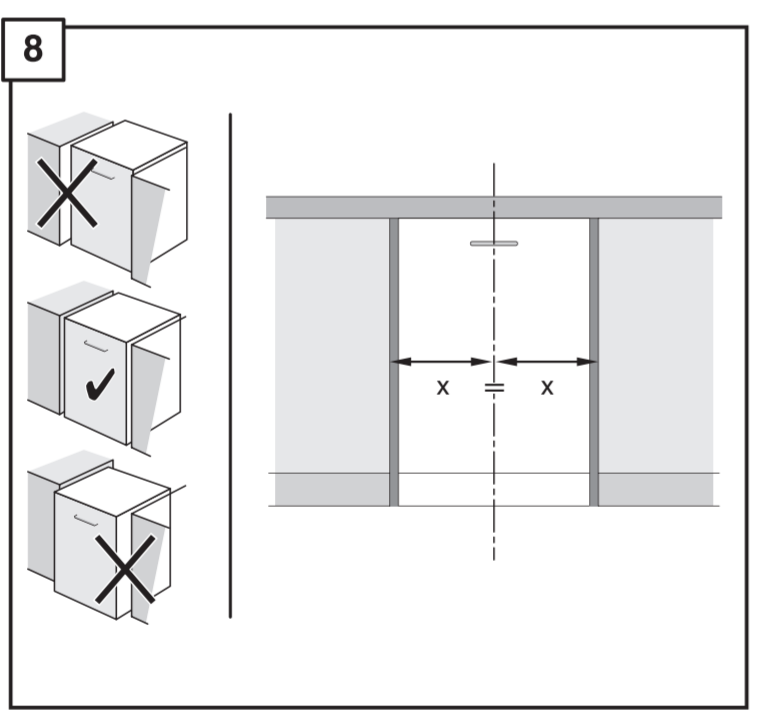
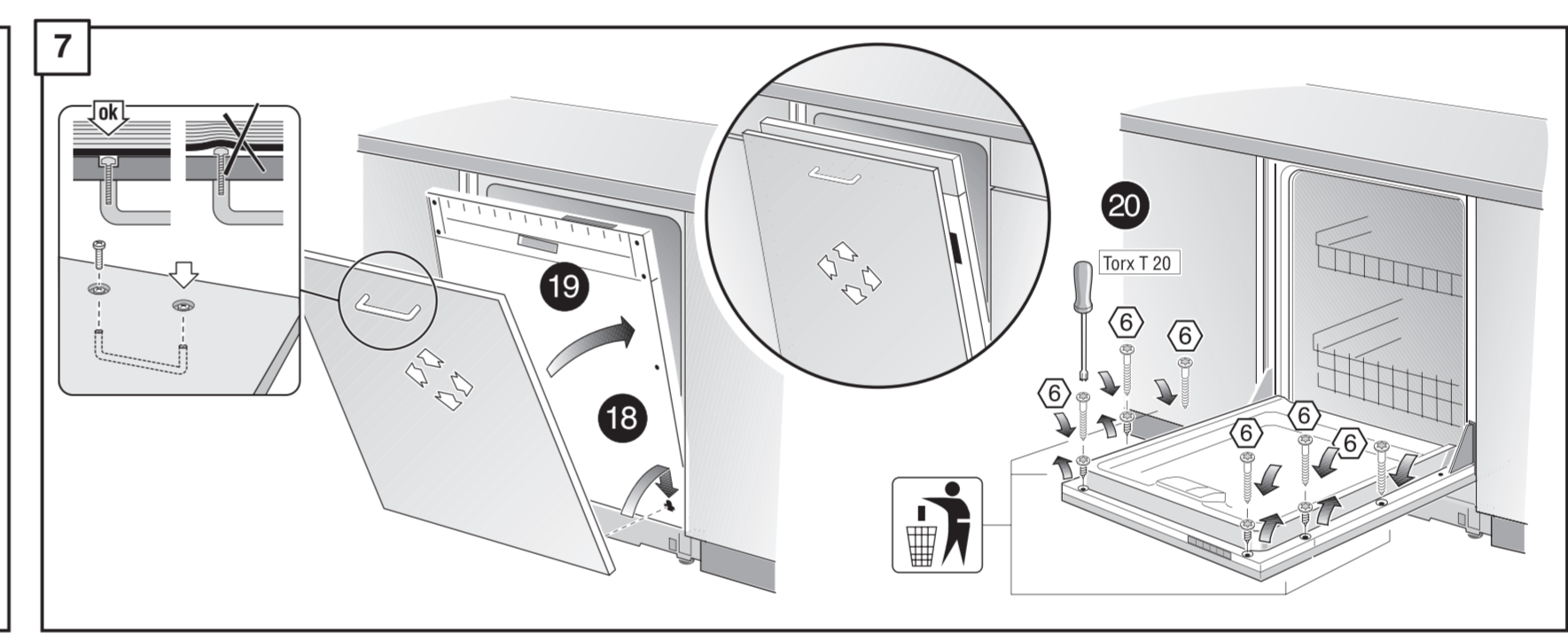
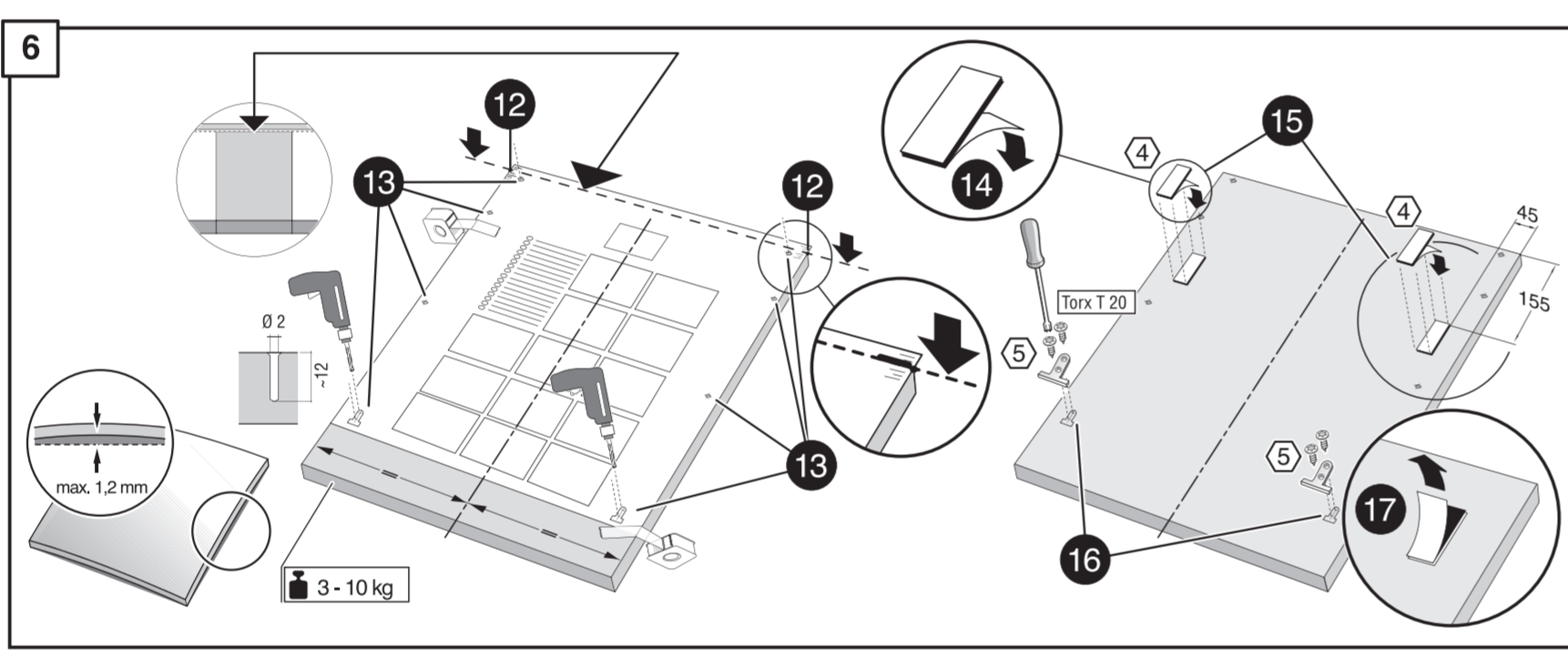
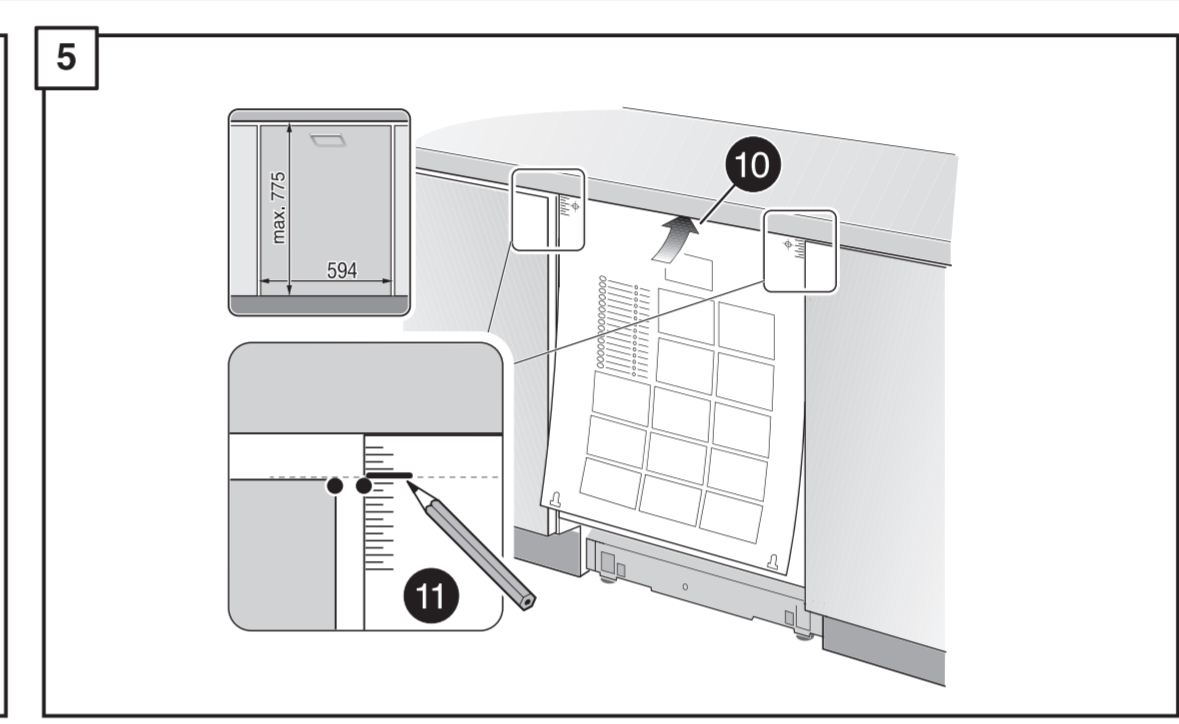
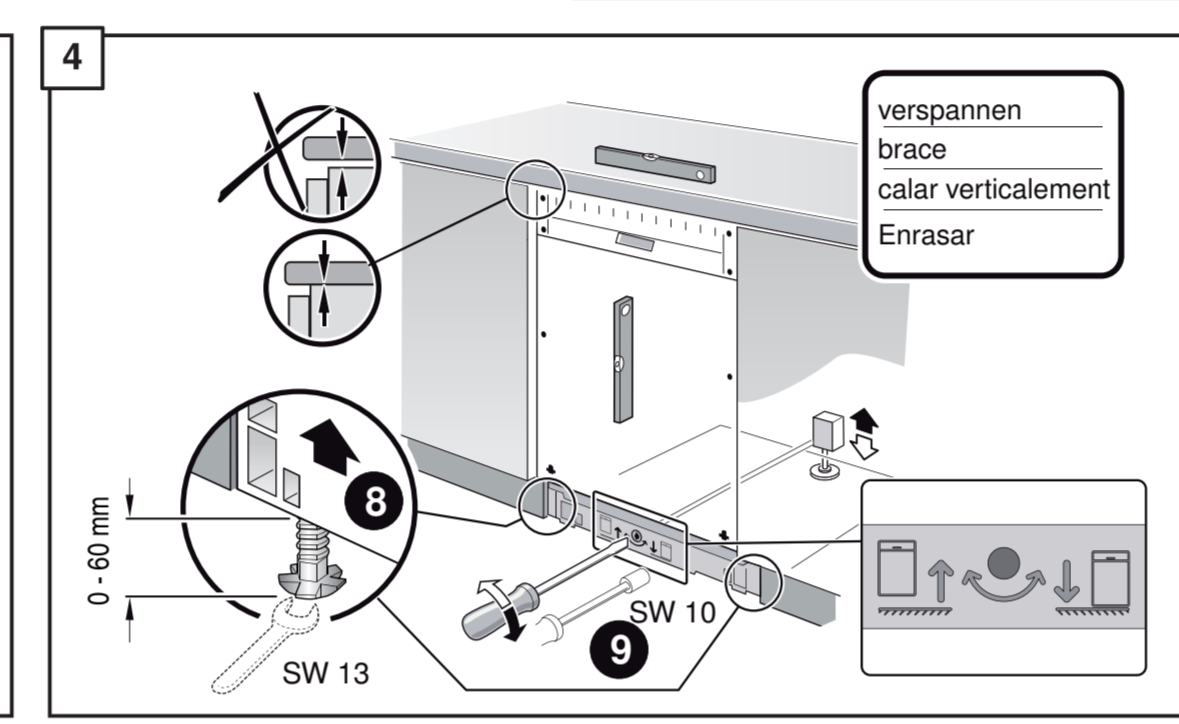
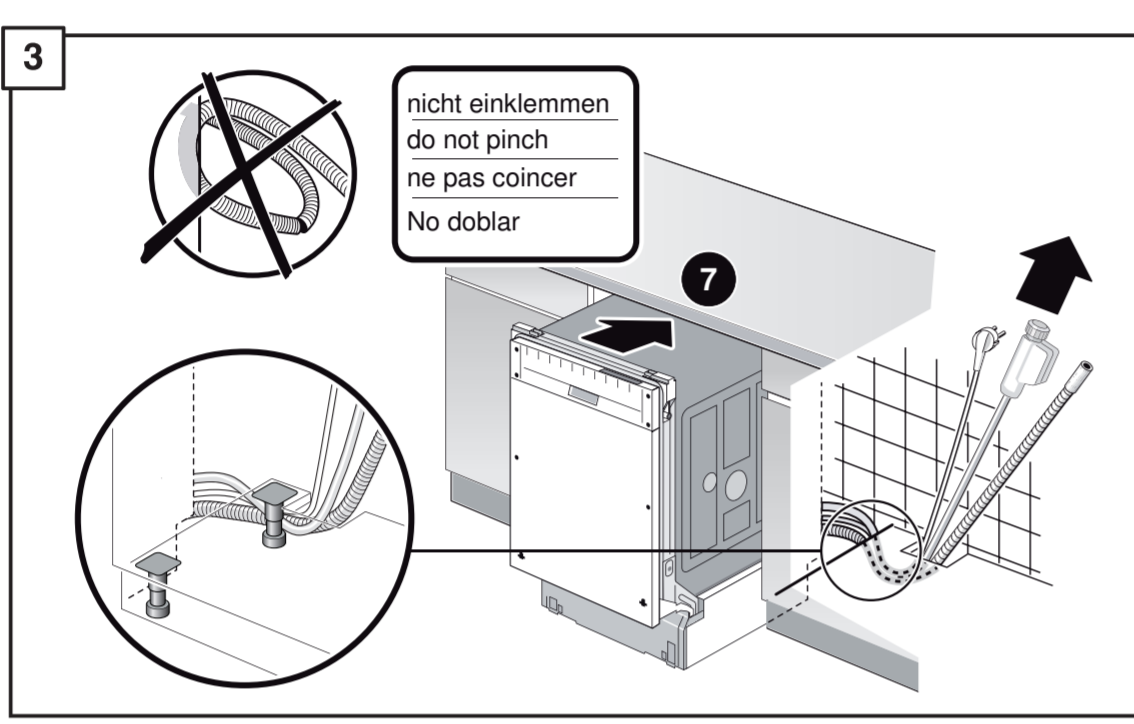
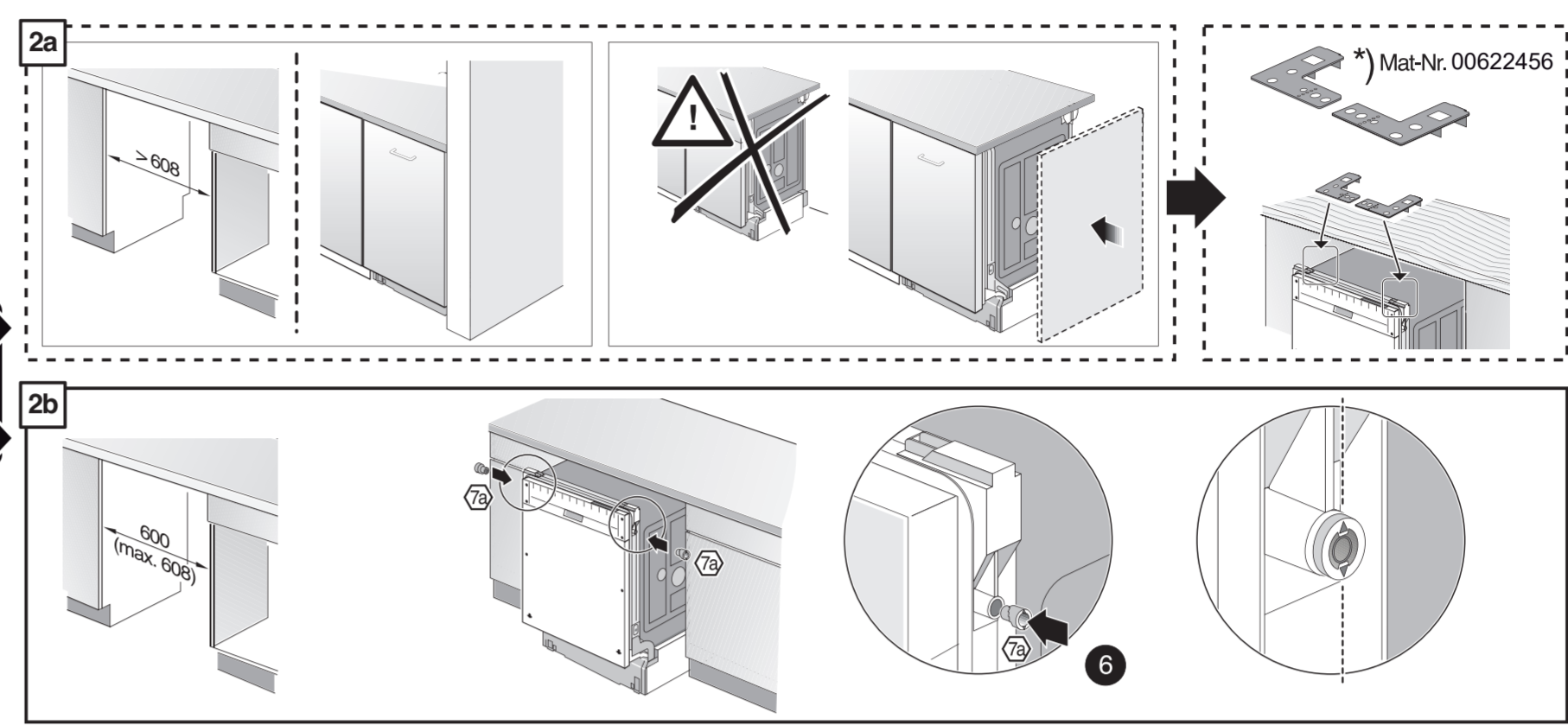
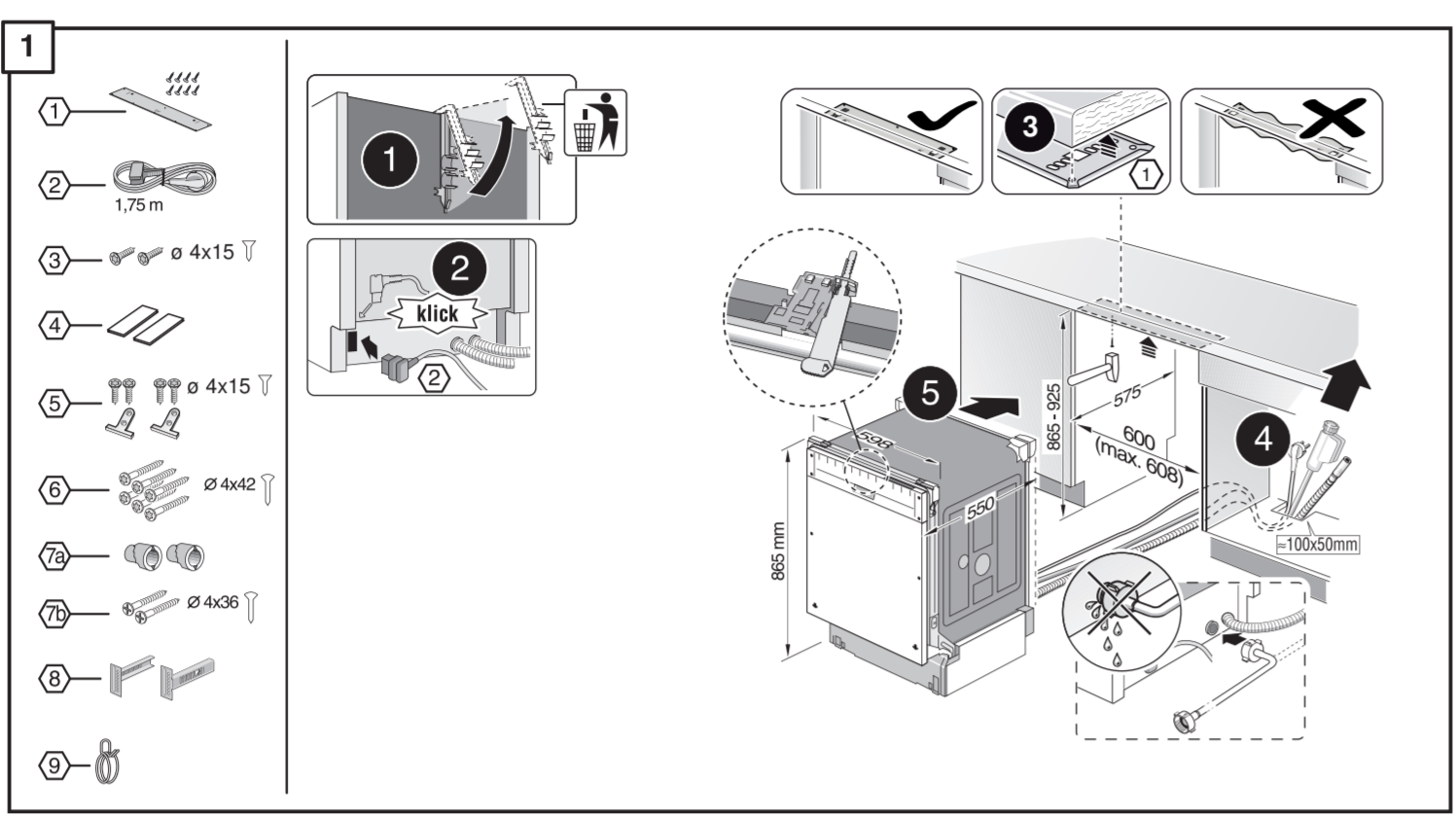


| | | | |
|--|---|---|--|
| de Montageanleitung *) über Kundendienst erhältlich | no Monteringsanvisning *) fåes hos kundeservice | sl Navodilo za montažo *) Lahko nabavite v servisni službi | uz O'rnatish yo'riqnomasi *) niyojlarga xizmat ko'rsatish markazida mavjud |
| en Installation instructions *) Available from customer service | cs Monteringsvejledning *) Kan købes hos serviceafdelingen | mk Uputstvo za montažu *) Se dobiva preko službe za kupovачи | ka მონტაჟის ინსტრუქციები *) შეიძლება მიიღოთ სერვის ცენტრში |
| fr Notice de montage *) Disponible par le biais du service après-vente | lt Asemuosihoje *) Šaltavasis huoltopalvelusta | sq Udhëzues për montim *) Sigurohet nëpërmjet servisit | bg Пръководство за монтаж *) Предоставя се от службата за обслужаване на клиенти |
| nl Montagevoorschrift *) Tegen meerprijs bij de Servicedienst verkrijgbaar | cs Montážní návod *) K dispozici přes servisní službu | es Monteerinstructie *) Kúsiige klientteinduselt | fa راهنمای مونتاژ *) از مرکز خدمات پس از فروش تهیه فرمایند |
| it Istruzioni per il montaggio *) Disponibile presso il servizio assistenza clienti | sk Návod na montáž *) Dostanete v službe zákazníkom | lv Montavimo instrukcija *) Ja galima gauti klientų aptarnavimo servise | ar تعليمات التركيب *) يمكن تهلها من مراكز خدمة العملاء |
| pt Instruções de montagem *) Se puede adquirir a través del Servicio de Asistencia Técnica Oficial de la marca | pl Instrukcja montażu *) Do uzyskania w punkcie serwisowym | lv Montāžas pamācība *) Var saņemt servisa dienestā | id Instruksi Pemasangan *) Bisa didapatkan melalui Customer Service |
| es Instruções de montagem *) Pode ser adquirido nos nossos Serviços Técnicos | hu Szerelési utasítás *) A vendőszolgáltatón keresztül kapható: | ru Инструкция по монтажу *) Можно получить в сервисном центре | th อยางประกอบ *) สามารถขอรับได้ที่ศูนย์บริการลูกค้า |
| el Οδηγίες τοποθέτησης *) Διατίθενται από την υπηρεσία τεχνικής επίλυσης πημάτων | ro Instrucțiune de montaj *) obținabilă la serviciul pentru clienți | ru Инструкция по монтажу *) Можно получить через сервисную службу | ko 설치 설명서 *) 고객서비스 센터에서 구입 가능 |
| tr Montaj kılavuzu *) Yetkili servis üzerinden alınabilir | hr Uputa za montažu *) može dobiti kod službe održavanja | kk Же кәсі турайы нұсқаулар *) Сервис қызметі арқылы орталыққа алуға жатады | zh 安装说明书 *) 可向售后服务站索取 |
| sv Monteringsanvisning *) kan fås via Service | sk Uputstvo za montažu *) Može se nabaviti preko servisne službe | et Oureadimis talimatid *) Müstari xidmetlarından alda oluna bilar | zh-tw 安裝說明書 *) 可向售後服務站索取 |



GV 640Voll-I -86,5 cm - k. SW 9001594158 (0010)

566

566

566

502

566

566

502

502

