

## iQ300 Elektro-Standherd 60cm HA854280 weiß



A

Der moderne Standherd mit Glaskeramik-Kochfeld ist bestens ausgestattet zum Kochen, Backen und Braten.

- ✓ Energieeffizienzklasse A: für effizientes Braten und Backen.
- ✓ Schneller die gewünschte Backtemperatur erreichen dank Schnellaufheizung.
- ✓ Mehr Sicherheit und Bedienkomfort durch den backWagen mit softEinzug und in der Tür eingehängten Rosten und Blechen.
- ✓ Optimale Backergebnisse auf bis zu 3 Backblechen dank innovativer Wärmeverteilung mit 3D-Heißluft Plus.

### Ausstattung

#### Technische Daten

Bauform : Standgerät  
 Abmessungen des Gerätes (mm) : 850 x 600 x 600  
 Nettogewicht (kg) : 72,0  
 Bruttogewicht (kg) : 77,0  
 EAN-Nummer : 4242003700044  
 Anzahl der Innenräume (2010/30/EC) : 1  
 Nutzinhalt (des Innenraums) (2010/30/EC) : 66  
 Energieeffizienzklasse (2010/30/EC) : A  
 Energieverbrauch pro Ober-/Unterhitze Zyklus (2010/30/EC) : 0,98  
 Energieverbrauch pro Heißluft-Zyklus (2010/30/EC) : 0,79  
 Energieeffizienzindex (2010/30/EC) : 95,2  
 Elektroanschlusswert (W) : 11300  
 Spannung (V) : 220-240  
 Frequenz (Hz) : 60; 50  
 Steckerart : Festanschluss



### Zubehör

1 x Backblech emailliert  
 pyrolysefähig  
 1 x Rost  
 1 x Universalpfanne  
 pyrolysefähig

### Sonderzubehör

HZ344002 Kombirost  
 HZ343072 Profi-Pfanne, activeClean-fähig  
 HZ342072 Universalpfanne activeClean-fähig  
 HZ341672 Backblech emailliert, seitlich ausziehbar  
 HZ341072 Backblech emailliert activeClean-fähig  
 HZ333001 Deckel für Profi-Pfanne  
 HZ327000 Backstein  
 HZ325070 Grillblech activeClean-fähig  
 HZ324000 Einlegerost für Universalpfanne  
 HZ317000 Pizzaform, emailliert, grau

**iQ300**  
**Elektro-Standherd 60cm**  
**HA854280 weiß**

#### Ausstattung

##### Kochfeld

- Glaskeramik-Kochfeld
- 4 highSpeed-Kochzonen, davon 1 Zweikreis-Kochzone und 1 Bräterzone

##### Leistung und Größe:

- vorne rechts: Zweikreis-Kochzone 0.75 kW, 2.2 kW
- hinten links: Bräterzone 2.4 kW, 1.6 kW
- vorne links: Normal-Kochzone 1.8 kW
- hinten rechts: Normal-Kochzone 1.2 kW

##### Backofentyp und Heizart

- 10 Heizarten: Ober-/Unterhitze, 3D Heißluft plus, Pizzastufe, separate Unterhitze, Umluft-Grill-System, Vario-Großflächengrill, Vario-Kleinflächengrill, Auftauen

##### Auszugssystem

- Backwagen Softeinzug

##### Komfort

- cookControl40
- Elektronik-Uhr
- versenkbarer Drehwähler
- Backofenbeleuchtung abschaltbar
- Geschirrwagen mit Sockelauszug
- Schnellaufheizung

##### Reinigung

- activeClean® - Selbstreinigungs-Automatik
- Vollglas-Innentür

##### Umwelt und Sicherheit

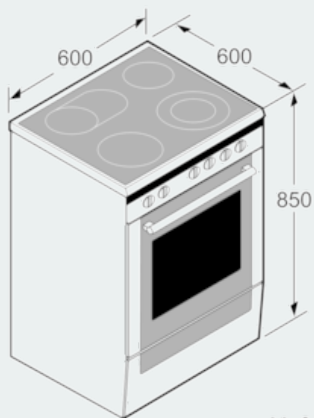
- Energieeffizienzklasse A
- Energieeffizienzklasse (gem. EU Nr. 65/2014): A
- Energieverbrauch pro Zyklus im konventionellen Modus: 0.98 kWh
- Energieverbrauch pro Zyklus im Umluft-Modus: 0.79 kWh
- Zahl der Garräume: 1
- Wärmequelle: elektrisch
- Innenraumvolumen: 66 l
- 4 Restwärmeanzeigen
- sehr geringe Türtemperatur
- Kindersicherung für Backofen
- Sicherheitsabschaltung für Backofen

##### Maße

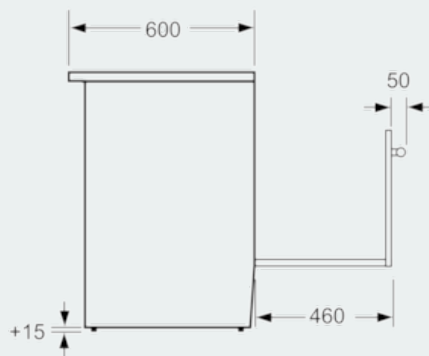
- Höhenverstellbare Füße

**iQ300**  
**Elektro-Standherd 60cm**  
**HA854280 weiß**

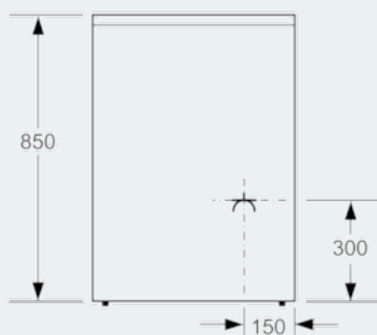
Maßzeichnungen



Maße in mm



Maße in mm



Maße in mm