

iQ300 Elektro-Standherd 60cm HA854580 Edelstahl



A



Der moderne Standherd mit Glaskeramik-Kochfeld ist bestens ausgestattet zum Kochen, Backen und Braten.

- ✓ Energieeffizienzklasse A: für effizientes Braten und Backen.
- ✓ Schneller die gewünschte Backtemperatur erreichen dank Schnellaufheizung.
- ✓ Mehr Sicherheit und Bedienkomfort durch den backWagen mit softEinzug und in der Tür eingehängten Rosten und Blechen.
- ✓ Optimale Backergebnisse auf bis zu 3 Backblechen dank innovativer Wärmeverteilung mit 3D-Heißluft Plus.

Ausstattung

Technische Daten

Bauform : Standgerät
 Abmessungen des Gerätes (mm) : 850 x 600 x 600
 Nettogewicht (kg) : 71,4
 Bruttogewicht (kg) : 76,0
 EAN-Nummer : 4242003700105
 Anzahl der Innenräume (2010/30/EC) : 1
 Nutzinhalt (des Innenraums) (2010/30/EC) : 66
 Energieeffizienzklasse (2010/30/EC) : A
 Energieverbrauch pro Ober-/Unterhitze Zyklus (2010/30/EC) : 0,98
 Energieverbrauch pro Heißluft-Zyklus (2010/30/EC) : 0,79
 Energieeffizienzindex (2010/30/EC) : 95,2
 Elektroanschlusswert (W) : 11300
 Spannung (V) : 220-240
 Frequenz (Hz) : 50; 60
 Steckerart : Festanschluss

Zubehör

1 x Backblech emailliert
 pyrolysefähig
 1 x Rost
 1 x Universalpfanne
 pyrolysefähig

Sonderzubehör

HZ344002 Kombirost
 HZ343072 Profi-Pfanne, activeClean-fähig
 HZ342072 Universalpfanne activeClean-fähig
 HZ341672 Backblech emailliert, seitlich ausziehbar
 HZ341072 Backblech emailliert activeClean-fähig
 HZ333001 Deckel für Profi-Pfanne
 HZ327000 Backstein
 HZ325070 Grillblech activeClean-fähig
 HZ324000 Einlegerost für Universalpfanne
 HZ317000 Pizzaform, emailliert, grau

iQ300

Elektro-Standherd 60cm

HA854580 Edelstahl

Ausstattung

Kochfeld

- Glaskeramik-Kochfeld
- 4 highSpeed-Kochzonen, davon 1 Zweikreis-Kochzone und 1 Bräterzone

Leistung und Größe:

- vorne rechts: Zweikreis-Kochzone 2.2 kW, 0.75 kW
- hinten links: Bräterzone 2.4 kW, 1.6 kW
- vorne links: Normal-Kochzone 1.8 kW
- hinten rechts: Normal-Kochzone 1.2 kW

Backofentyp und Heizart

- 10 Heizarten: Ober-/Unterhitze, 3D Heißluft plus, Pizzastufe, separate Unterhitze, Umluft-Grill-System, Vario-Großflächengrill, Vario-Kleinflächengrill, Auftauen

Auszugssystem

- Backwagen Softeinzug

Komfort

- cookControl40
- Elektronik-Uhr
- versenkbare Drehwähler
- Backofenbeleuchtung abschaltbar
- Geschirrwagen mit Sockelauszug
- Schnellaufheizung

Reinigung

- activeClean® - Selbstreinigungs-Automatik
- Vollglas-Innentür

Umwelt und Sicherheit

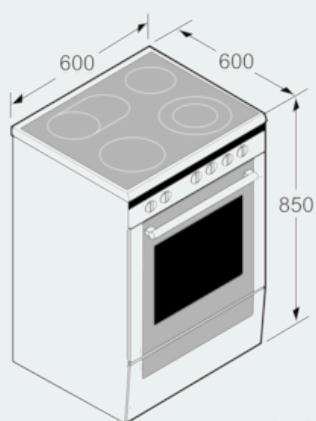
- Energieeffizienzklasse A
- Energieeffizienzklasse (gem. EU Nr. 65/2014): A
- Energieverbrauch pro Zyklus im konventionellen Modus: 0.98 kWh
- Energieverbrauch pro Zyklus im Umluft-Modus: 0.79 kWh
- Zahl der Garräume: 1
- Wärmequelle: elektrisch
- Innenraumvolumen: 66 l
- 4 Restwärmeanzeigen
- sehr geringe Türtemperatur
- Kindersicherung für Backofen
- Sicherheitsabschaltung für Backofen

Maße

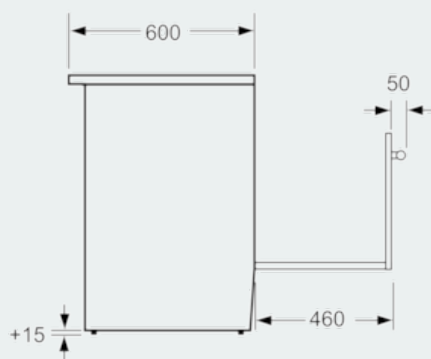
- Höhenverstellbare Füße

iQ300
Elektro-Standherd 60cm
HA854580 Edelstahl

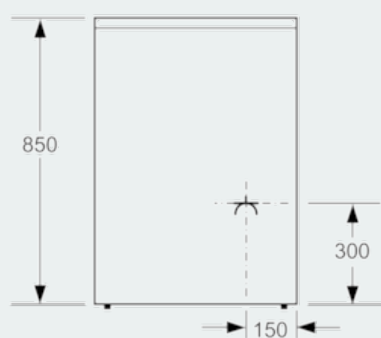
Maßzeichnungen



Maße in mm



Maße in mm



Maße in mm