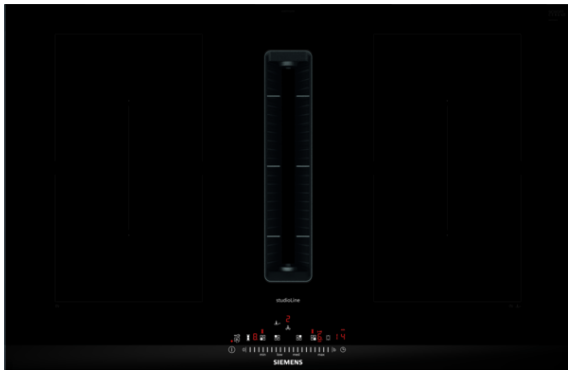


## iQ500, Kochfeld mit Dunstabzug (Induktion), 80 cm ED877FQ25E



Design-Kochfeld mit einem voll integrierten und bündigen Dunstabzug.

- ✓ Kombinieren Sie zwei Kochzonen für flexibleres Kochen - Kombi-Zone.
- ✓ Dank touchSlider-Bedienung wird die Temperatur durch direktes Antippen oder Entlangstreichen auf der Bedienskala mit nur einem Finger gesteuert.
- ✓ Kürzere Ankochzeiten mit bis zu 50 % mehr Leistung - powerBoost-Funktion.
- ✓ Schaltet die Kochzone sicher ab - Timer mit Sicherheitsabschaltung.
- ✓ Verhindert sicher ungewolltes Einschalten - Kindersicherung.

### Ausstattung

#### Technische Daten

Gerätetyp : Kochstelle Glaskeramik  
 Bauform : Eingebaut  
 Energiequelle : Elektro  
 Nischenmaße (H x B x T) (mm) : 223 x 750-750 x 490-500  
 Gerätebreite (mm) : 812  
 Abmessungen des Gerätes (mm) : 223 x 812 x 520  
 Abmessungen des verpackten Gerätes (mm) : 431 x 950 x 672  
 Nettogewicht (kg) : 25,945  
 Bruttogewicht (kg) : 30,8  
 Restwärmeanzeige : Ohne  
 Lage der Steuerung : Vorne  
 Hauptoberflächenmaterial : Glaskeramik  
 Oberflächenfarbe : Schwarz  
 Approbationszertifikate : CE, VDE  
 Länge Anschlusskabel (cm) : 110  
 Abgedichtete Herdplatte : Nein  
 Heizungen mit Booster : Alle  
 Leistung der 2.Kochzone (kW) : 3.6  
 Max. Gebläseleistung-Abluftbetrieb (m<sup>3</sup>/h) : 500  
 Gebläseleistung bei Intensivstufe-Umluftbetrieb : 615.0  
 Max. Gebläseleistung-Umluftbetrieb (m<sup>3</sup>/h) : 500  
 Gebläseleistung bei Intensivstufe-Abluftbetrieb (m<sup>3</sup>/h) : 622  
 Schalleistung (dB(A) re 1 pW) : 69  
 Geruchsfilter : Nein  
 Art der Luftführung : Umrüstbar  
 Delay Shut off modes : 30  
 Elektroanschlusswert (W) : 7400  
 Spannung (V) : 220-240/380-415  
 Frequenz (Hz) : 50; 60  
 Gerätefarbe : Schwarz  
 Approbationszertifikate : CE, VDE  
 Länge Anschlusskabel (cm) : 110  
 Nischenmaße (H x B x T) (mm) : 223 x 750-750 x 490-500  
 Abmessungen des Gerätes (mm) : 223 x 812 x 520  
 Abmessungen des verpackten Gerätes (mm) : 431 x 950 x 672  
 Nettogewicht (kg) : 25,945  
 Bruttogewicht (kg) : 30,8

### Sonderzubehör

HZ9VRUD0 : Set ungeführte Umluft , HZ9VRPD0 : Basis Set (teil-)geführte Umluft , HZ9VRCR0 : cleanAir Umluftersatzfilter , HZ9VEDU0 : Akustikfilter , HZ9VDS2 : Flexanschlussstutzen NW 150 flach , HZ9VDSM2 : Flachkanalstück gerade 1000mm , HZ9VDSM1 : Flachkanalstück gerade 500mm , HZ9VDSI1 : 90° Adapterstück rund-flach , HZ9VDSI0 : Adapterstück rund-flach , HZ9VDSB3 : 90° Flachkanalbogen M vertikal , HZ9VDSB2 : 90° Flachkanalbogen L vertikal , HZ9VDSB1 : 90° Flachkanalbogen horizontal , HZ9SE030 : 3-er Set best aus 2 Töpfen + 1 Pfanne , HZ9LP200 : Topf Ø 18 (Boden) / 20 cm (Topfrand) , HZ9LP160 : Topf Ø 14 (Boden) / 16 cm (Topfrand) , HZ9CF260 : Pfanne Ø 22 / 26 cm , HZ394301 : Verbindungsleiste , HZ390230 : Systempfanne Ø 21cm



## iQ500, Kochfeld mit Dunstabzug (Induktion), 80 cm ED877FQ25E

### Ausstattung

#### Profi-Ausstattung

- touchSlider
- Bratsensor mit 4 Temperaturstufen

#### Design:

- Facetten-Design, blackSteel

#### Ausstattung:

- 4 Induktions-Kochzonen
- 2 CombiZone-Kochzonen
- powerMove
- reStart
- quickStart
- Timer
- countDown-Funktion
- 
- 17 Leistungs-Stufen

#### Umwelt und Sicherheit:

- Topferkennung
- powerManagement Funktion
- Automatische Sicherheitsabschaltung
- Kindersicherung
- Wischschutzfunktion
- 
- 2-stufige Restwärmeanzeige je Kochzone
- Hauptschalter
- Energieverbrauchsanzeige

#### Schnelligkeit:

- powerBoost-Funktion für alle Induktions-Kochzonen möglich

#### Leistung und Größe:

- Kochzonen:
- 1 x 380 mm x 210 mm, 3.6 kW Induction oder 2 x 190 mm, 210 mm, 2.2 kW (max. power 3.7 kW) Induction;
- 1 x 380 mm x 210 mm, 3.6 kW Induction oder 2 x 190 mm, 210 mm, 2.2 kW (max power 3.7 kW) Induction

#### Maße:

- Einbaumaße: (H/B/T) 223 mm x 750 mm x 490 mm
- Gerätemaße: (B/T) 812 mm x 520 mm
- Min. Arbeitsplattenstärke: 16 mm
- Länge Anschlusskabel: 110 cm
- Anschlusskabel beigelegt in Verpackung
- Anschlusswert: 7.4 kW

#### Integriertes Downdraft-Lüftungssystem

- Induktionskochfeld mit vollintegriertem, leistungsstarkem Downdraft-Abzugsmodul.
- Wahlweise Abluft- oder Umluftbetrieb (Sonderzubehör wird jeweils benötigt)
- HZ9VEDU0 Akustifilter für den Abluftbetrieb
- HZ9VRPD0 für den voll- oder teilgeführten Umluftbetrieb inkl. cleanAir Umluftfilter
- HZ9VRUD0 für den ungeführten Umluftbetrieb inkl. cleanAir Umluftfilter
- HZ9VEDU0 Akustikfilter für Abluft

- - HZ9VRPD0 für den voll- oder teilgeführten Umluftbetrieb mit cleanAir Umluftfiltern### HZ9VRUD0 für den ungeführten Umluftbetrieb mit cleanAir Umluftfiltern
- 9 elektronisch gesteuerte Leistungsstufen und 2 Boost-/ Intensivstufen (mit automatischer Rückstellung) durch die touchSlider Steuerung Gebläsenachlauf 30 Minuten
- Automatisches Einschalten des Lüftungssystem bei Nutzung einer Kochzone
- Automatische verzögerte Abschaltung nach dem Kochen, um Restgerüche nach dem Kochen zu beseitigen (in spezifischer ultra-geräuscharmer Ventilatorstufe, 12min (Abluft), 30min (Umluft), manuell abschaltbar)
- Vollständig manuelle Steuerung über touchSlider möglich
- Gebläsetechnologie mit hocheffizientem und geräuscharmen EcoSilence Drive Motor. Strömungstechnisch optimierte Luftführung im Innenraum
- Einfaches Entnehmen und Reinigen der Fettfilter- und Überlaufschutzeinheit:
  - 
  - 
  - Bequeme Ein-Hand-Entnahme der Einheit über einen schwebende Glaskeramik-Griff
  - Großflächige, 12-lagige Edelstahl-Fettfilter für hohe Fettfiltrationseffizienz ( 94 %)
  - Alle Teile sind einfach zu reinigen, spülmaschinengeeignet und hitzeresistent
  - Kondensat- und Überlaufschutzbehälter, ca. 200 ml Aufnahmekapazität
  - Sicherheitsüberlaufbehälter (spülmaschinengeeignet) mit zusätzlichen 700ml Aufnahmekapazität. Einfach zugänglich und von unten abnehmbar.
  - Insgesamt eine Aufnahmekapazität von 900ml (200ml + 700ml)
- - Wasserdichtes Lüftungssystem
- Dunstabzug Leistung:
  - 
  - 
  - Abluftleistung (nach EN 61591): min. Normalstufe 154 m3/h , max. Normalstufe 500 m3/h , max. Boost-/Intensivstufe 622 m3/h
  - Umluftleistung (nach EN 61591): min. Normalstufe 150 m3/h , max. Normalstufe 500 m3/h , max. Boost-/Intensivstufe 615 m3/h
  - Geräuschwerte bei Abluftbetrieb: min. Normalstufe 42 dB#re 1 pW, max. Normalstufe 69 dB#re 1 pW, max. Boost-/Intensivstufe 74 dB #re 1 pW
  - Geräuschwerte bei Umluftbetrieb: min. Normalstufe 41 dB#re 1 pW, max. Normalstufe 68 dB#re 1 pW, max. Boost-/Intensivstufe 72 dB#re 1 pW
  - Fettfilter-Effizienz: 94 %.
  - Alle Leistungsdaten sind vorläufig, basieren auf den letzten Testergebnissen mit Prototypen und werden aktualisiert sobald endgültige Daten vorliegen.
  - Durchschnittlicher Energieverbrauch: 61,6kWh/Jahr
  - 
  - 
  - Energie-Effizienzklasse: B (bei einer Skala der Energie-Effizienzklassen von A+++ bis D)
  - Lüftereffizienzklasse: A

## iQ500, Kochfeld mit Dunstabzug (Induktion), 80 cm ED877FQ25E

### Ausstattung

- - Durchschnittlicher Energieverbrauch: 57 .
- Fettfilter-Effizienzklasse: B
- Geräusch min./max. Normalstufe: 42 dB#& 69 dB
- Bei Umluftbetrieb 2 x 2 direkt integrierte, leistungsstarke cleanAir Umluftfilter
- - Optimierte Geruchsreduktionsfähigkeiten bei Kochapplikationen mit komplexen Geruchsmolekülketten (z.B. Fischgerüche)
- - Große Filteroberfläche mit hoher Geruchsreduktionsrate
- - Filterstandzeit von 360h bei intensivem Kochen
- - Sehr geringes Geräusch mit optimierter Psychoakustik
- - Einfache Zugänglichkeit und einfache Entnahme von oben durch den Lufteinlass
- - cleanAir Ersatzbedarfilterset HZ9VRCRO.
- Optimierte Geruchsreduktionsfähigkeiten bei Kochapplikationen mit komplexen Geruchsmolekülketten (z.B. Fischgerüche)
- Große Filteroberfläche mit hoher Geruchsreduktionsrate
- Filterstandzeit von 360h bei intensivem Kochen (nicht regenerierbar)
- Sehr geringes Geräusch mit optimierter Psychoakustik
- Einfache Zugänglichkeit und einfache Entnahme von oben durch den Lufteinlass
- - CleanAir Ersatzbedarfilterset HZ9VRCRO.
- Bei Umluftbetrieb 2 x 2 direkt integrierte, leistungsstarke cleanAir Umluftfilter

### Planungs- und Installationshinweise

- Wahlweise geeignet für Abluft- oder Umluftbetrieb (incl. differenzierter Softwaremodi). Zwingend notwendige Installationszubehöre benötigt:
- - HZ9VEDU0 für den Abluftbetrieb
- - HZ9VRPDO für den voll- oder teilgeführten Umluftbetrieb mit cleanAir Umluftfiltern
- - HZ9VRUDO für den ungeführten Umluftbetrieb mit cleanAir Umluftfiltern.
- - HZ9VRPDO für den voll- oder teilgeführten Umluftbetrieb mit cleanAir Umluftfiltern##HZ9VRUDO für den ungeführten Umluftbetrieb mit cleanAir Umluftfiltern
- HZ9VEDU0: Akustikfilter (Abluft)
- Es sind keine Zwischenböden notwendig. Das "Plug 'n Play" Starter Set HZ9VRUDO (ungeführten Umluftbetrieb) benötigt eine vertikale Rückströmöffnung von min. 25mm hinter der Möberrückwand - Empfehlung: 50mm
- Die minimale Arbeitsplattenstärke beträgt 16mm für aufsatzmontierte und flächenbündig montierte Geräte
- Gesamtgerätegewicht: 26kg
- Die Tragfähigkeit und die Stabilität insbesondere bei dünnen Arbeitsplatten ist durch geeignete Unterkonstruktionen sicherzustellen. Hierbei sind das Gerätegewicht (mitsamt entsprechender Beschwerden wie z.B. befüllter Töpfe) und die Spezifikationen des Arbeitsplattenherstellers zur strukturellen Integrität zu beachten
- Das "Plug 'n Play" Starter Set HZ9VRUDO (ungeführten Umluftbetrieb) ermöglicht einfache und schnelle Installationen in Arbeitsplattentiefen  $\geq 60$ cm
- Für Installationen mit Abluftkonfiguration (HZ9VEDU0) und in voll- oder teilgeführter Umluftkonfiguration (HZ9VRPDO) - ist eine Arbeitsplattentiefe von  $\geq 70$ cm erforderlich

- Für alle teil- und ungeführten Umluftplanungen, wird eine Luftrückstromöffnung von  $\geq 400$ cm<sup>2</sup> im Sockelbereich benötigt
- Der Luftauslass auf der Geräterückseite kann direkt mit einem Flachkanalelement (NW 150) kombiniert werden
- Verrohrungen bis zu 8m mit drei 90° Bögen möglich
- Bei Installation einer Luftführung im Abluftbetrieb und einer kamingebundenen Feuerstelle, muss die Stromzuführung mit einer geeigneten Sicherheitsausschaltung versehen werden Im Abluftbetrieb sollte eine Rückstauklappe mit einem maximalen Öffnungsdruck von 65Pa installiert werden.
- Die Planung ist möglich als Wand- und Inselplanung
- Das Produkt erfüllt die Bestimmungen des Nadelflammtest (nach IEC 60695-5-11), der V2 Entflammbarkeitsklasse (nach UL94) und der B1 Baustoffklasse für schwer entflammbare Materialien ( nach DIN 4102-1). Auch das starter kit HZ9VRUDO für den ungeführten Umluftbetriebfor erfüllt diese Bestimmungen ebenfalls.
- Die maximale Eintauchtiefe beträgt 223mm unter Glas für aufsatzmontierte Geräte und 227mm für Geräte, die für den flächenbündigen Einbau geeignet sind.
- Das Gerät muss von unten frei zugänglich bleiben
- Es ist kein Zwischenboden unter dem Gerät notwendig. Die Schubladen müssen entnehmbar sein. Die Rückwand kann gelassen werden - es wird lediglich ein Ausschnitt für den Luftaustritt (Position und Größe können den Installationsanweisungen entnommen werden) benötigt.
- Das "Plug 'n Play" Starter Set HZ9VRUDO (ungeführten Umluftbetrieb) benötigt eine vertikale Rückströmöffnung von min. 25mm hinter der Möberrückwand - Empfehlung: 50mm
- Die minimale Arbeitsplattenstärke beträgt 16mm für aufsatzmontierte und flächenbündig montierte Geräte mit dem Standar Installationssystem. Auch eine Installation in dünnere Arbeitsplatten ist mit dem Ersatzteil möglich: Inhaltsbereich 626792
- Das Gesamtgerätegewicht beträgt 26kg. Die Tragfähigkeit und Stabilität insbesondere bei dünnen Arbeitsplatten ist durch geeignete Unterkonstruktionen sicherzustellen. Hierbei sind das Gerätegewicht (mitsamt entsprechender Beschwerden wie z.B. befüllter Töpfe) und die Spezifikationen des Arbeitsplattenherstellers zur strukturellen Integrität zu beachten
- - Das "Plug 'n Play" Starter Set HZ9VRUDO (ungeführten Umluftbetrieb) ermöglicht einfache und schnelle Installationen in Arbeitsplattentiefen  $\geq 60$ cm. Für Installationen mit Abluftkonfiguration (HZ9VEDU0) und in voll- oder teilgeführter Umluftkonfiguration (HZ9VRUDO) - ist eine Arbeitsplattentiefe von  $\geq 70$ cm erforderlich
- Für alle teil- und ungeführten Umluftplanungen, wird eine Luftrückstromöffnung von  $\geq 400$ cm<sup>2</sup> im Sockelbereich benötigt. Die Öffnung kann über Auslassgitter, Lamellengitter oder leicht gekürzte Sockel, abhängig vom Sortiment des Küchenmöbelhersteller, realisiert werden.
- Der Luftauslass auf der Geräterückseite kann direkt mit einem Flachkanalelement (NW 150) kombiniert werden
- Verrohrungen bis zu 8m mit drei 90° Bögen möglich
- Bei Installation einer Luftführung im Abluftbetrieb und einer kamingebundenen Feuerstelle, muss die Stromzuführung mit einer geeigneten Sicherheitsausschaltung versehen werden.

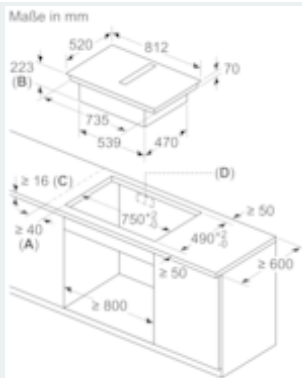
## iQ500, Kochfeld mit Dunstabzug (Induktion), 80 cm ED877FQ25E

### Ausstattung

- Im Abluftbetrieb sollte eine Rückstauklappe mit einem maximalen Öffnungsdruck von 65Pa installiert werden.

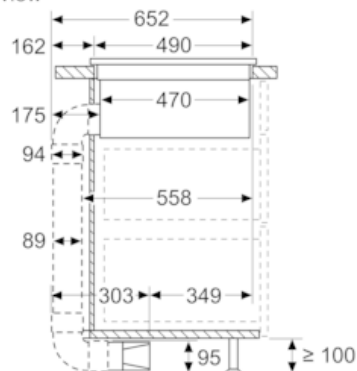
## iQ500, Kochfeld mit Dunstabzug (Induktion), 80 cm ED877FQ25E

### Maßzeichnungen

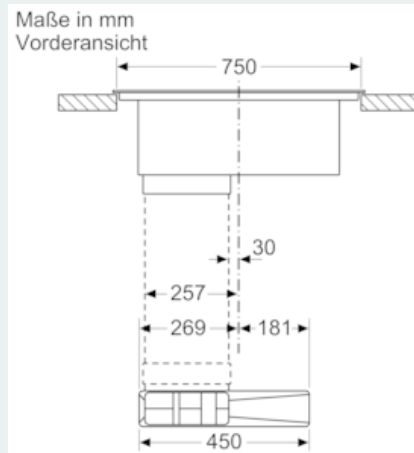
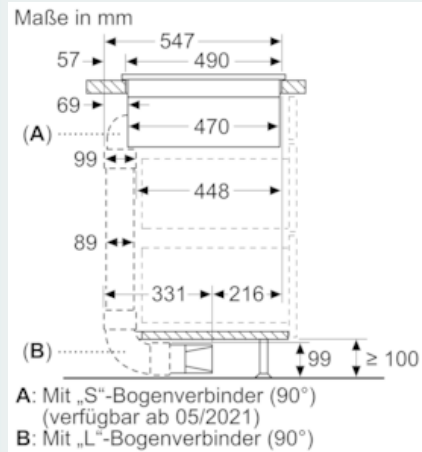
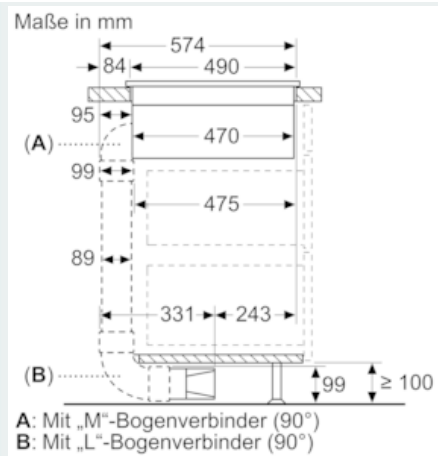
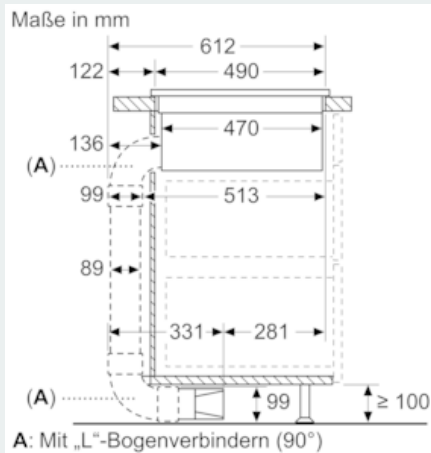


- A: Mindestabstand vom Muldenausschnitt bis zur Wand
- B: Eintauchtiefe
- C: Die Arbeitsplatte, in die das Kochfeld eingebaut wird, muss Lasten von ca. 60 kg standhalten, falls erforderlich mithilfe

measurements in mm  
Side view



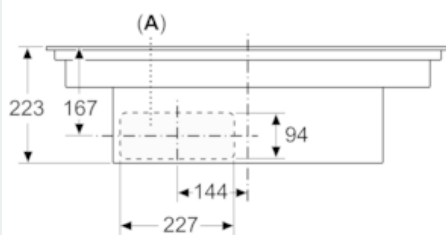
With 3<sup>rd</sup> party 90° bow



## iQ500, Kochfeld mit Dunstabzug (Induktion), 80 cm ED877FQ25E

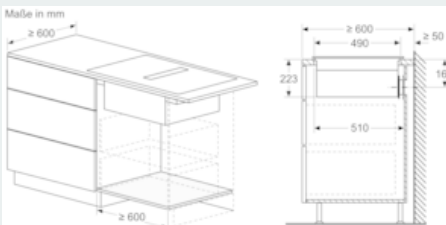
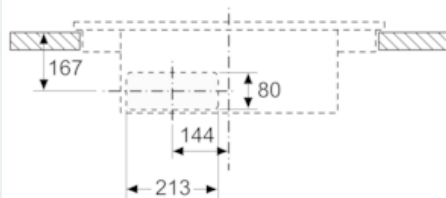
### Maßzeichnungen

Maße in mm  
Vorderansicht

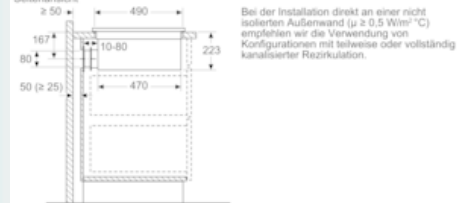


A: Direkt an der Rückseite angeschlossen

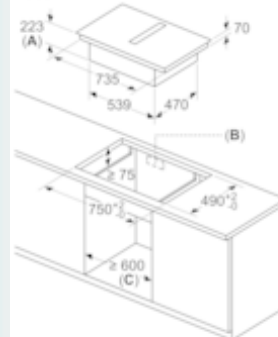
Maße in mm  
Vorderansicht - Möbelausschnitt  
für Umluft ohne Kanal



Maße in mm  
Seitenansicht



Maße in mm



- A: Einbautiefe
- B: Ausschnitt in der Rückwand für Leitungen erforderlich. Die genaue Größe und Position ist der entsprechenden Zeichnung zu entnehmen.
- C: Alle Modelle mit einer Breite von 80 cm können durch Verstellen der Seitenteile in 60 cm breite Möbel eingebaut werden.