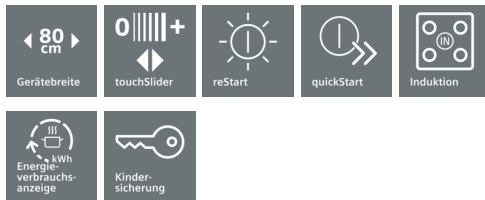
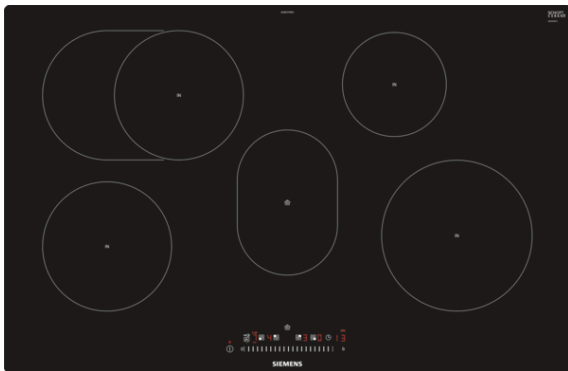


iQ300 EH801FFB1E 80 cm Induktions-Kochfeld autark, Glaskeramik



Induktionskochfeld mit innovativen Features für mehr Flexibilität beim Kochen.

- ✓ Innovative Induktions-Technologie macht Kochen schneller, sauberer und sicherer.
- ✓ Kürzere Ankochzeiten mit bis zu 50% mehr Leistung dank powerBoost-Funktion.
- ✓ Platz auch für große Bräter dank zuschaltbarer Bräterzone.

Ausstattung

Technische Daten

Gerätetyp : Kochstelle Glaskeramik
 Bauform : Eingebaut
 Energiequelle : Elektro
 Anzahl der Kochzonen, die gleichzeitig benutzt werden können : 4
 Nischenmaße (H x B x T) (mm) : 56 x 780-796 x 500-516
 Gerätebreite (mm) : 792
 Abmessungen des Gerätes (mm) : 56 x 792 x 512
 Abmessungen des verpackten Gerätes (mm) : 126 x 953 x 603
 Nettogewicht (kg) : 15,5
 Bruttogewicht (kg) : 17,0
 Restwärmeanzeige : Getrennt
 Lage der Steuerung : Vorne
 Hauptoberflächenmaterial : Glaskeramik
 Oberflächenfarbe : Schwarz
 Approbationszertifikate : AENOR, CE
 Länge Anschlusskabel (cm) : 110
 EAN-Nummer : 4242003716328
 Elektroanschlusswert (W) : 7400
 Spannung (V) : 220-240
 Frequenz (Hz) : 50; 60



Sonderzubehör

HZ395801	Schablone für Einbaurahmen 80cm HZ395800
HZ395800	Einbaurahmen 80cm
HZ390090	Wok-Set 3-teilig
HZ390042	4-er Set best aus 3 Töpfe + 1 Pfanne
HZ390010	Bräter aus Edelstahl

iQ300
EH801FFB1E
80 cm Induktions-Kochfeld autark,
Glaskeramik

Ausstattung

Profi-Ausstattung

- Bräterzone
- 4 Induktions-Kochzonen

Design:

- flächenbündiges Design
- touchSlider-Bedienung (mono)

Komfort

- quickStart
- reStart
- Hauptschalter
- 17 Leistungs-Stufen

Schnelligkeit:

- powerBoost-Funktion für alle Induktions-Kochzonen möglich

Umwelt und Sicherheit:

- Energieverbrauchsanzeige
- 2-stufige Restwärmeanzeige je Kochzone

Leistung und Größe:

- Anschlusswert: 7,4 kW

Maße

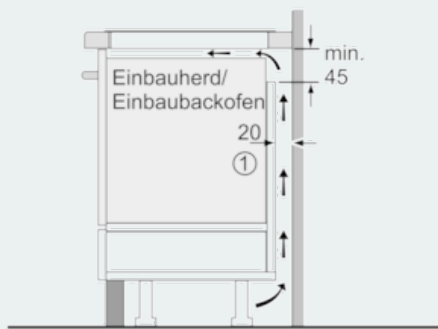
- Einbaumaße: 780 mm x 500 mm
- Anschlusskabel beigelegt in Verpackung

Technische Informationen

- Länge Anschlußkabel: 110 cm
- Min. Arbeitsplattenstärke: 30 mm

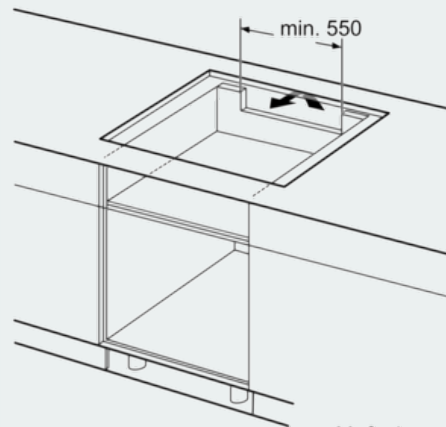
iQ300
EH801FFB1E
80 cm Induktions-Kochfeld autark,
Glaskeramik

Maßzeichnungen

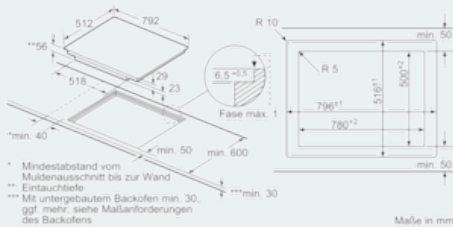


① Lüftungsspalt muß vorgesehen werden.

Maße in mm

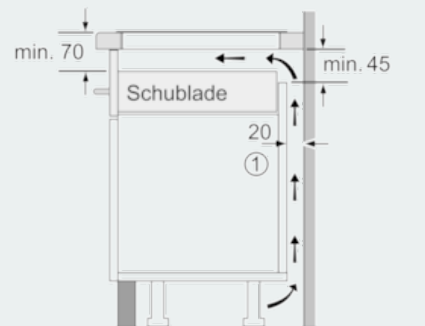


Maße in mm



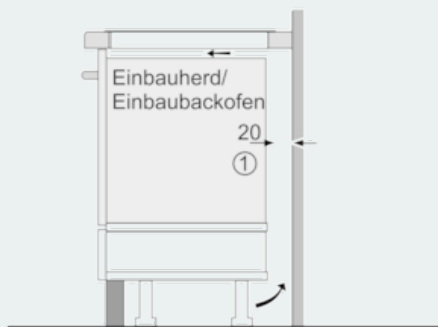
* Mindestabstand vom Muldenausschnitt bis zur Wand
 ** Eintauchtiefe
 *** Mit untergebautein Backofen min. 30, ggf. mehr; siehe Maßanforderungen des Backofens

Maße in mm



① Lüftungsspalt muß vorgesehen werden.

Maße in mm



① Lüftungsspalt muß vorgesehen werden.

Maße in mm