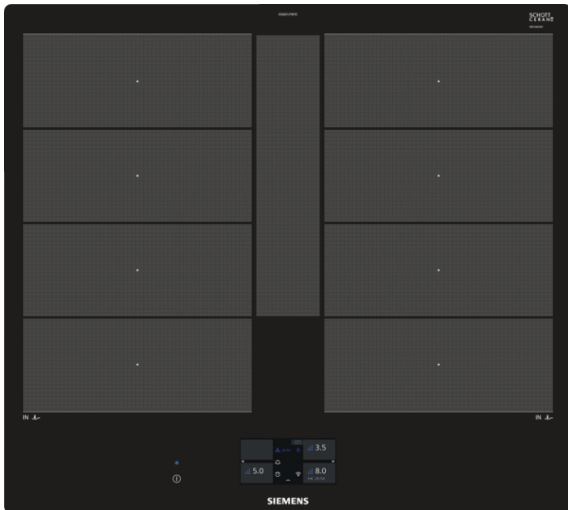


iQ700, Induktionskochfeld, 60 cm, Schwarz EX601JYW1E



Das moderne varioInduktions-Kochfeld - für mehr Flexibilität beim Kochen.

- ✓ Erhalten Sie via Smartphone oder Tablet Informationen über Ihr Kochfeld egal wo Sie gerade sind - Home Connect.
- ✓ Ändern Sie die Leistungsstufe beim Kochen ganz einfach durch Bewegen Ihres Kochgeschirrs - powerMove Plus.
- ✓ Speichert die Heizeinstellungen für einzelne Töpfe und Pfannen, während sie beliebig auf dem Kochfeld verschoben werden - varioMotion.
- ✓ Steuern Sie verschiedene Funktionen Ihrer Dunstabzugshaube, beispielsweise Abluftleistung oder Licht, direkt von Ihrem Kochfeld aus (mit der passenden Dunstabzugshaube) - cookConnect-System.
- ✓ Kürzere Ankochzeiten mit bis zu 50 % mehr Leistung - powerBoost-Funktion.

Ausstattung

Technische Daten

Gerätetyp : Kochstelle Glaskeramik
 Bauform : Eingebaut
 Energiequelle : Elektro
 Anzahl der Kochzonen, die gleichzeitig benutzt werden können : 4
 Gerätebreite (mm) : 572
 Abmessungen des Gerätes (mm) : 56 x 572 x 512
 Abmessungen des verpackten Gerätes (mm) : 160 x 750 x 600
 Nettogewicht (kg) : 14,751
 Bruttogewicht (kg) : 16,0
 Restwärmeanzeige : Getrennt
 Lage der Steuerung : Vorne
 Oberflächenfarbe : Schwarz
 Approbationszertifikate : AENOR, CE
 Länge Anschlusskabel (cm) : 110
 EAN-Nummer : 4242003765241
 Elektroanschlusswert (W) : 7400
 Spannung (V) : 220-240
 Frequenz (Hz) : 60; 50

Sonderzubehör

HZ9SE030	3-er Set best aus 2 Töpfen + 1 Pfanne
HZ9CF260	Pfanne Ø 22 / 26 cm
HZ390522	Grillplatte
HZ390512	Teppan Yaki (groß)
HZ39050	Kabelloser Temperatursensor für Kochfeld
HZ390250	Systempfanne Ø 28 cm
HZ390230	Systempfanne Ø 21cm
HZ390220	Systempfanne Ø 19cm
HZ390210	Systempfanne Ø 15cm
HZ390011	Bräter aus Edelstahl mit Glasdeckel



iQ700, Induktionskochfeld, 60 cm, Schwarz EX601JYW1E

Ausstattung

Profi-Ausstattung

- Bratsensor Plus mit 5 Temperaturstufen
- Kochsensor Plus ready (Kochsensor nicht im Lieferumfang enthalten)
- varioInduktion Plus
- 4 Induktions-Kochzonen

Design:

- flächenbündiges Design
- TFT-Touchdisplay

Komfort

- HomeConnect-fähig über WLAN
- cookConnect System (mit passender Dunstabzugshaube)
- Gerichte-Assistent
- powerMove Plus
- varioMotion
- reStart
- Timer
- countDown-Funktion
- Laufzeitanzeige
-
- Warmhaltefunktion
- Hauptschalter
- 17 Leistungs-Stufen

Schnelligkeit:

- powerBoost-Funktion für alle Induktions-Kochzonen möglich
- powerBoost-Funktion für Pfannen

Umwelt und Sicherheit:

- Topferkennung
- powerManagement Funktion
- Automatische Sicherheitsabschaltung
- Kindersicherung
- Wischschutzfunktion
-
- Energieverbrauchsanzeige
- 2-stufige Restwärmeanzeige je Kochzone

Leistung und Größe:

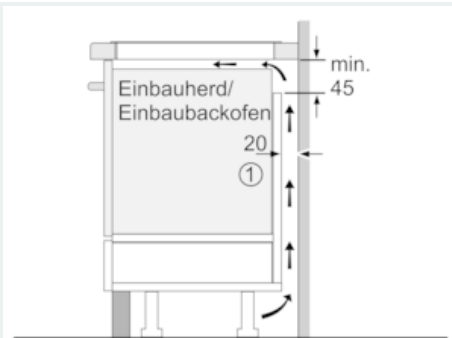
- Kochzonen: 1 x Ø 380 mmx230 mm, 3.3 kW (max. Powerstufe 3.7 kW) Induktion oder 2 x Ø 190 mm, 2.2 kW (max. Powerstufe 3.7 kW) Induktion; 1 x Ø 380 mmx230 mm, 3.3 kW (max. Powerstufe 3.7 kW) Induktion oder 2 x Ø 190 mm, 2.2 kW (max. Powerstufe 3.7 kW) Induktion
- Anschlusswert: 7.4 kW

Technische Informationen

- Anschlusskabel beigelegt in Verpackung
- Für den Einbau in Stein- oder Granitarbeitsplatten
- Min. Arbeitsplattenstärke: 16 mm

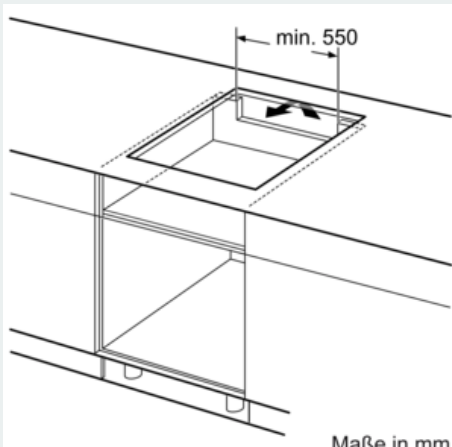
**iQ700, Induktionskochfeld, 60 cm,
Schwarz
EX601JYW1E**

Maßzeichnungen

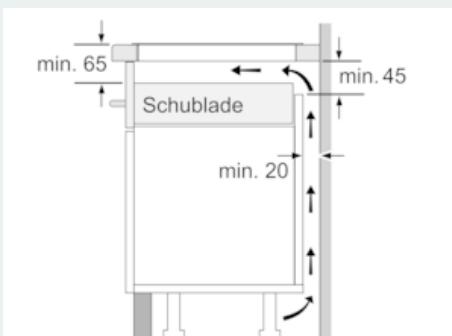


① Lüftungsspalt muß vorgesehen werden.

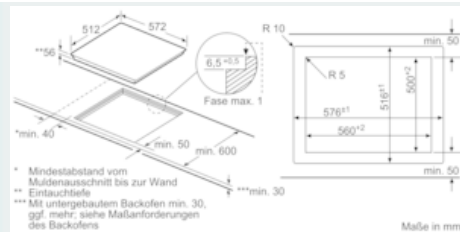
Maße in mm



Maße in mm

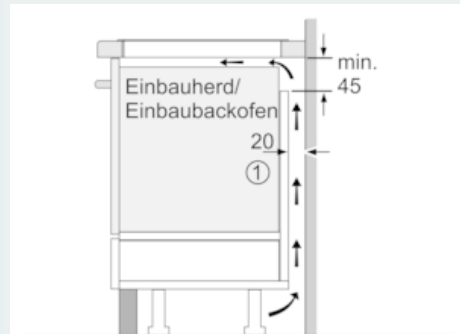


Maße in mm



* Mindestabstand vom Müldeauschnitt bis zur Wand
** Eintauchtiefe
*** Mit untergebautem Backofen min. 30, ggf. mehr; siehe Maßanforderungen des Backofens

Maße in mm



① Lüftungsspalt muß vorgesehen werden.

Maße in mm