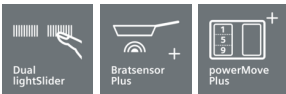


iQ700, Induktionskochfeld, 90 cm, Schwarz EX975LXC1E



Induktionskochfeld mit innovativen Features für mehr Flexibilität beim Kochen.

- ✓ Einfache und intuitive Bedienung dank einer übersichtlichen Bedienoberfläche - Dual lightSlider.
- ✓ Steuert und hält die Pfannentemperatur nach dem Aufheizen automatisch, um Anbrennen zu verhindern - bratSensor Plus.
- ✓ Ändern Sie die Leistungsstufe beim Kochen ganz einfach durch Bewegen Ihres Kochgeschirrs - powerMove Plus.
- ✓ Kürzere Ankochzeiten mit bis zu 50 % mehr Leistung - powerBoost-Funktion.
- ✓ Schaltet die Kochzone sicher ab - Timer mit Sicherheitsabschaltung.

Ausstattung

Technische Daten

Gerätetyp : Kochstelle Glaskeramik
 Bauform : Eingebaut
 Energiequelle : Elektro
 Anzahl der Kochzonen, die gleichzeitig benutzt werden können : 5
 Nischenmaße (H x B x T) (mm) : 51 x 880-880 x 490-500
 Gerätebreite (mm) : 912
 Abmessungen des Gerätes (mm) : 51 x 912 x 520
 Abmessungen des verpackten Gerätes (mm) : 126 x 1073 x 603
 Nettogewicht (kg) : 22,165
 Bruttogewicht (kg) : 24,0
 Restwärmanzeige : Getrennt
 Lage der Steuerung : Vorne
 Hauptoberflächenmaterial : Glaskeramik
 Oberflächenfarbe : Schwarz
 Approbationszertifikate : AENOR, CE
 Länge Anschlusskabel (cm) : 110
 EAN-Nummer : 4242003692301
 Elektroanschlusswert (W) : 11100
 Spannung (V) : 220-240
 Frequenz (Hz) : 50; 60



Sonderzubehör

HZ9SE030	3-er Set best aus 2 Töpfen + 1 Pfanne
HZ9CF260	Pfanne Ø 22 / 26 cm
HZ394301	Verbindungsleiste
HZ390522	Grillplatte
HZ390512	Teppan Yaki (groß)
HZ390230	Systempfanne Ø 21cm
HZ390220	Systempfanne Ø 19cm
HZ390210	Systempfanne Ø 15cm
HZ390090	Wok-Set 3-teilig
HZ390011	Bräter aus Edelstahl mit Glasdeckel

**iQ700, Induktionskochfeld, 90 cm,
Schwarz
EX975LXC1E**

Ausstattung

Profi-Ausstattung

- 3 variolInduktions-Kochzonen
- Bratsensor Plus mit 5 Temperaturstufen
- 5 Induktions-Kochzonen

Design:

- Facetten-Design
- Dual LightSlider-Bedienung

Komfort

- powerMove Plus
- quickStart
- reStart
- Hauptschalter
- 17 Leistungs-Stufen
- Timer
- countDown-Funktion
- Laufzeitanzeige
-

Schnelligkeit:

- powerBoost-Funktion für alle Induktions-Kochzonen möglich
- powerBoost-Funktion für Pfannen

Umwelt und Sicherheit:

- Energieverbrauchsanzeige
- 2-stufige Restwärmeanzeige je Kochzone

Leistung und Größe:

- Anschlusswert: 11.1 kW

Maße

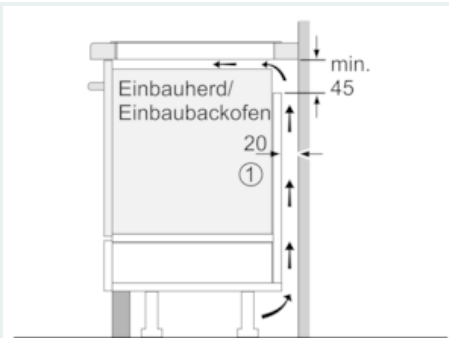
- Anschlusskabel beigelegt in Verpackung

Technische Informationen

- Min. Arbeitsplattenstärke: 16 mm

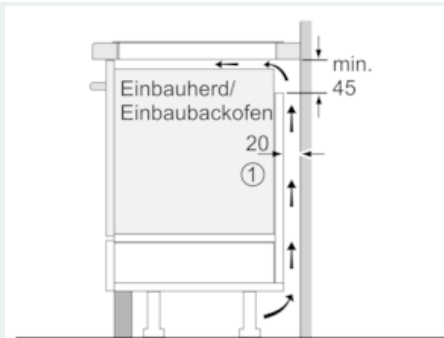
iQ700, Induktionskochfeld, 90 cm, Schwarz EX975LXC1E

Maßzeichnungen



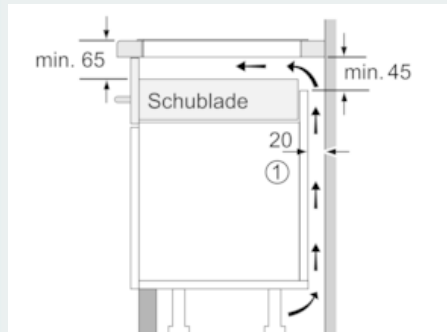
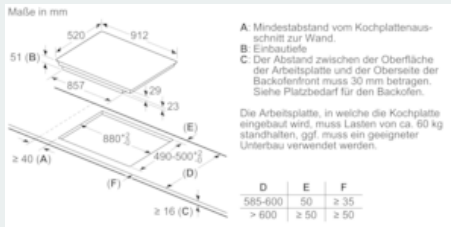
① Lüftungsspalt muß vorgesehen werden.

Maße in mm



① Lüftungsspalt muß vorgesehen werden.

Maße in mm



① Lüftungsspalt muß vorgesehen werden.

Maße in mm

