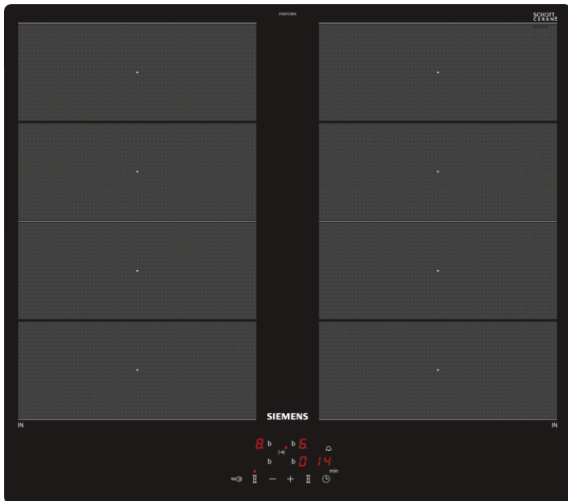


iQ700 EY601CXB1E 60 cm Induktions-Kochfeld, Glaskeramik



Induktionskochfeld mit innovativen Features für mehr Flexibilität beim Kochen.

- ✓ Innovative Induktions-Technologie macht Kochen schneller, sauberer und sicherer.
- ✓ Flexibles Kochen durch die innovative varioInduktions-Kochzone und den 2 klassischen Kochzonen.
- ✓ Kürzere Ankochzeiten mit bis zu 50% mehr Leistung dank powerBoost-Funktion.
- ✓ Bedienfeld-Kombination aus Herdschaltung und Touch Display: Einfache Bedienung des Kochfeldes durch die Bedienelemente des Herdes und ergänzendem Touch Display auf dem Kochfeld für ausgewählte Funktionen.

Ausstattung

Technische Daten

Gerätetyp : Kochfeld Glaskeramik
 Bauform : Eingebaut
 Energiequelle : Elektro
 Anzahl der Kochzonen, die gleichzeitig benutzt werden können : 4
 Nischenmaße (H x B x T) (mm) : 56 x 560-576 x 500-490
 Gerätebreite (mm) : 572
 Abmessungen des Gerätes (mm) : 56 x 572 x 512
 Abmessungen des verpackten Gerätes (mm) : 126 x 753 x 603
 Nettogewicht (kg) : 14,3
 Bruttogewicht (kg) : 16,0
 Restwärmearzeige : Getrennt
 Lage der Steuerung : Vorne
 Art der Steuerung : mit Einbaubacköfen/-herden kombiniert
 Hauptoberflächenmaterial : Glaskeramik
 Oberflächenfarbe : Schwarz
 Approbationszertifikate : AENOR, CE
 Länge Anschlusskabel (cm) : 86
 EAN-Nummer : 4242003717097
 Elektroanschlusswert (W) : 7400
 Spannung (V) : 220-240
 Frequenz (Hz) : 50; 60



Sonderzubehör

| | |
|----------|--|
| HZ395601 | Schablone für Einbaurahmen 60cm HZ395600 |
| HZ395600 | Einbaurahmen 60cm |
| HZ390522 | Grillplatte |
| HZ390512 | Teppan Yaki (groß) |
| HZ390511 | Teppan Yaki (klein) |
| HZ390090 | Wok-Set 3-teilig |
| HZ390042 | 4-er Set best aus 3 Töpfe + 1 Pfanne |
| HZ390011 | Bräter aus Edelstahl mit Glasdeckel |

iQ700
EY601CXB1E
60 cm Induktions-Kochfeld,
Glaskeramik

Ausstattung

- 2 x variolInduktion
- 4 Induktions-Kochzonen

Design:

- flächenbündiges Design
- Dieses Kochfeld ist nur in Kombination mit einem geeigneten Einbauherd (HE) zu betreiben

Komfort

- Timer
- countDown-Funktion
- 17 Leistungs-Stufen

Schnelligkeit:

- powerBoost-Funktion für alle Induktions-Kochzonen möglich

Umwelt und Sicherheit:

- 2-stufige Restwärmeanzeige je Kochzone

Leistung und Größe:

- Kochzonen: 1 x Ø 400 mmx240 mm, 3.3 kW (max. Powerstufe 3.7 kW) Induktion oder 2 x Ø 200 mm, 2.2 kW (max. Powerstufe 3.7 kW) Induktion; 1 x Ø 400 mmx240 mm, 3.3 kW (max. Powerstufe 3.7 kW) Induktion oder 2 x Ø 200 mm, 2.2 kW (max. Powerstufe 3.7 kW) Induktion
- Anschlusswert: 7,4 kW

Maße

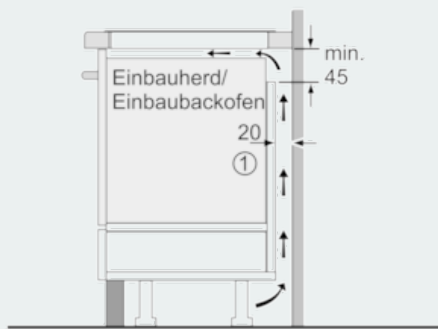
- Einbaumaße: (H/B/T) 56 mm x 560 mm x 500 mm
- Gerätemaße: (B/T) 572 mm x 512 mm

Technische Informationen

- Länge Anschlußkabel: 86 cm
- Min. Arbeitsplattenstärke: 30 mm

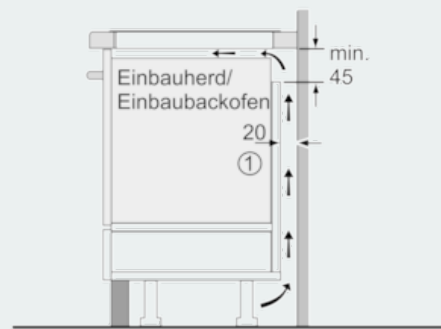
iQ700
EY601CXB1E
60 cm Induktions-Kochfeld,
Glaskeramik

Maßzeichnungen



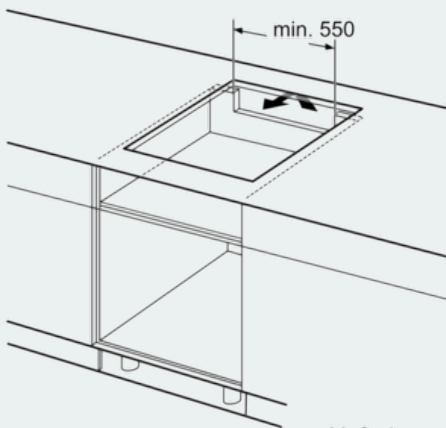
① Lüftungsspalt muß vorgesehen werden.

Maße in mm

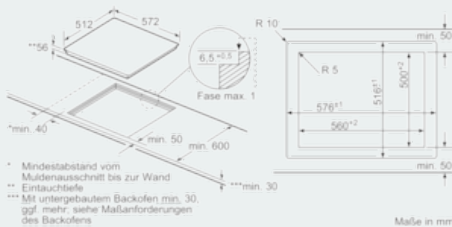


① Lüftungsspalt muß vorgesehen werden.

Maße in mm



Maße in mm



Maße in mm