

## iQ500, Einbau-Kühlschrank mit Gefrierfach, 177.5 x 56 cm KI82LADF0



Kühlschrank mit hyperFresh plus Box für bis zu 2x längere Frische bei Obst und Gemüse sowie präziser touchControl-Temperaturregelung.

- ✓ Hält Obst und Gemüse bis zu 2x länger frisch und knackig - hyperFresh Plus.
- ✓ Beleuchtet den Kühlschrank für einen guten Überblick - LED-Beleuchtung.
- ✓ Die Tür schließt automatisch und sanft, wenn der Öffnungswinkel maximal 20° beträgt - softClosing-Tür.
- ✓ Alle Lebensmittel im Blick und in Reichweite auf beweglichen Glasablagen - easyAccess.
- ✓ Die superCooling-Taste senkt die Temperatur für eine eingestellte Zeit, um frische Lebensmittel schnell zu kühlen.

### Ausstattung

#### Technische Daten

Energieeffizienzklasse (EU 2017/1369): F  
 Durchschnittlicher Energieverbrauch in Kilowattstunden pro Jahr (kWh/a) (EU 2017/1369): 222  
 Summe der Volumen der Tiefkühlfächer (EU 2017/1369): 34  
 Summe der Volumen der Kaltlagerfächer (EU 2017/1369): 252  
 Luftschallemissionen (EU 2017/1369): 36  
 Luftschallemissionsklasse (EU 2017/1369): C  
 Bauform: Eingebaut  
 Dekorrahmen/ -platte: Nicht möglich  
 Höhe (mm): 1772  
 Gerätebreite (mm): 558  
 Gerätetiefe (mm): 545  
 Nischenmaße (H x B x T) (mm): 1775.0 x 560 x 550  
 Nettogewicht (kg): 61,551  
 Anschlusswert (W): 90  
 Absicherung (A): 10  
 Türanschlag: rechts wechselbar  
 Spannung (V): 220-240  
 Frequenz (Hz): 50  
 Approbationszertifikate: CE, VDE  
 Länge Anschlusskabel (cm): 230  
 Lagerung bei Stromausfall (h): 22  
 Anzahl Verdichter: 1  
 Anzahl unabhängiger Kühlkreisläufe: 1  
 Innenlüfter: Nein  
 Scharniere wechselbar: Ja  
 Anzahl verstellbarer Ablagen-Kühlteil (Stck): 4  
 Flaschenregale: Nein  
 EAN-Nummer: 4242003875629  
 Marke: Siemens  
 Internationale Bestellbezeichnung: KI82LADF0  
 Produktkategorie: Kühlschrank  
 Frostfree System: Nein  
 Art der Installation: Vollintegrierbar

#### Zubehör

2 x Eierablage  
 1 x Eiswürfelschale

#### Sonderzubehör

KS10Z020 Flaschenablage



## iQ500, Einbau-Kühlschrank mit Gefrierfach, 177.5 x 56 cm KI82LADF0

### Ausstattung

- KI82LADF0
- Flachscharnier-Technik, softEinzug mit Türdämpfung
- easy Installation

### Leistung und Verbrauch

#### Design

- LED Beleuchtung

#### Komfort und Sicherheit

- Elektronische Temperaturregelung digital ablesbar
- freshSense - Konstante Temperatur durch intelligente Sensortechnik
- Abtau-Automatik im Kühlteil
- superKühlen
- Akustischer Türalarm

#### Kühlteil

- 5 Abstellflächen aus Sicherheitsglas (4 höhenverstellbar), davon varioShelf, 1 easyAccessShelf
- 5 Türabsteller, davon 1 Butter-/ Käsefach

#### Frischhaltesystem

- 1 hyperFresh plus Box mit Feuchteregelung auf Teleskopschienen - hält Obst und Gemüse bis zu 2x länger frisch
- 1 Fresh Box auf Teleskopschienen
- 

#### Maße

- Gerätemaße (H x B x T): 177.2 cm x 55.8 cm x 54.5 cm
- Nischenmaße (H x B x T): 177.5 cm x 56.0 cm x 55.0 cm

#### Technische Informationen

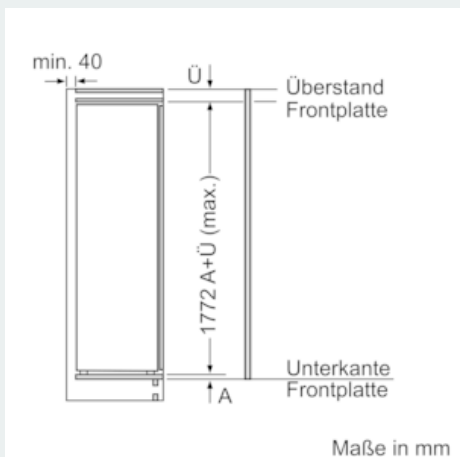
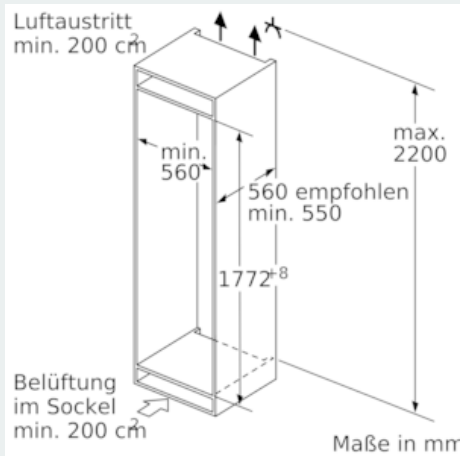
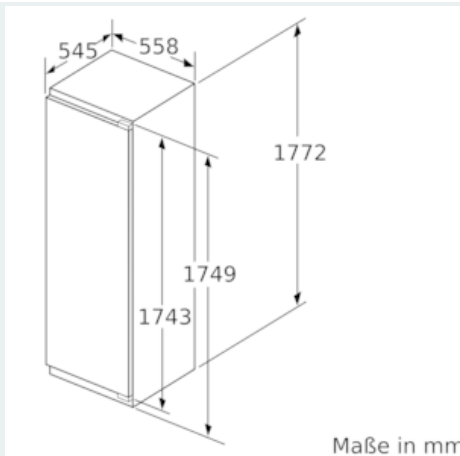
- Türanschlag rechts, wechselbar
- Anschlusswert: Anschlusswert: 90 W
- 220 - 240 V

#### Zubehör

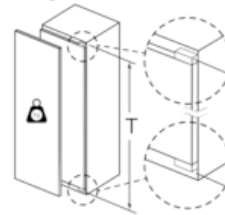
- 2 x Eierablage, 1 x Eismwürfelschale
- Flaschenkamm
- EU19\_EEK\_D: F
- Total Volume EEC EU19: 286 l
- EU19\_Volumen Kühlfächer\_D: 252 l
- EU19\_Volumen Tiefkühlfaecher\_D: 34 l
- EU19\_Volumen 4-Sterne-Fach\_D: 34 l
- EU19\_Gefriervermögen in 24h\_D: 4 kg
- EU19\_Energieverbr. Jahr geru\_D: 222 kWh/a
- EU19\_Klimaklasse\_D: SN-ST
- EU19\_Schnelleinfrierfunktion\_D: ja
- EU19\_Luftschallemission\_D: 36 dB
- EU19\_Lagerzeit bei Störung\_D: 16 h

## iQ500, Einbau-Kühlschrank mit Gefrierfach, 177.5 x 56 cm KI82LADF0

### Maßzeichnungen



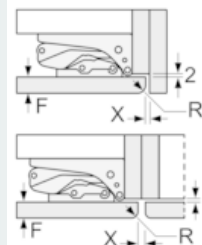
### Maximal zulässiges Gewicht der Möbelfronten



Montierte Möbeltüren, die das zulässige Gewicht überschreiten, können zu Beschädigungen und zu Funktionsbeeinträchtigung am Scharnier führen.

T: Gerätürhöhe inklusive Scharniere in mm:	ungedämpftes Scharnier, Tür in kg:	gedämpftes Scharnier, Tür in kg:
1500-1750	22	22

### Maße in mm Empfehlung Spaltmaße für Flachscharnier



F	R	X
16-19	0-3	2,5
20	0-1	3
	2-3	2,5
21	0-1	3
	2-3	2,5
22	0	4
	1	3,5
	2-3	3

Die in der Tabelle empfohlenen Spaltmaße sind einzuhalten, um eine kollisionsfreie Öffnung der Gerätetüre zu gewährleisten und Beschädigungen am Küchenmöbel zu vermeiden.