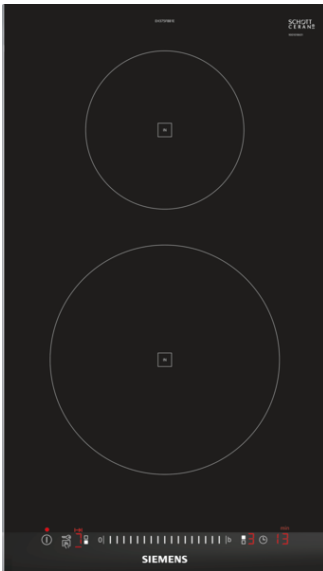


iQ100, Domino-Kochfeld, Induktion, 30 cm EH375FBB1E



Induktionskochfeld mit innovativen Features für mehr Flexibilität beim Kochen.

Ausstattung

Technische Daten

Gerätetyp : Vario/Domino Kochstelle Glas
 Bauform : CONSTR_TYPE.Built-in
 Energiequelle : Elektro
 Anzahl der Kochzonen, die gleichzeitig benutzt werden können : 2
 Nischenmaße (H x B x T) (mm) : 51 x 270 x 490-500
 Gerätebreite (mm) : 302
 Abmessungen des Gerätes (mm) : 51 x 302 x 520
 Abmessungen des verpackten Gerätes (mm) : 110 x 370 x 573
 Nettogewicht (kg) : 7,018
 Bruttogewicht (kg) : 7,6
 Hauptoberflächenmaterial : Glaskeramik
 Oberflächenfarbe : Alu, gebürstet, Schwarz
 Approbationszertifikate : AENOR, CE
 Länge Anschlusskabel (cm) : 110
 EAN-Nummer : 4242003691731
 Elektroanschlusswert (W) : 3700
 Spannung (V) : 220-240
 Frequenz (Hz) : 60; 50



4 242003 691731

Sonderzubehör

HZ9SE030	3-er Set best aus 2 Töpfen + 1 Pfanne
HZ394301	Verbindungsleiste
HZ390090	Wok-Set 3-teilig
HZ390042	4-er Set best aus 3 Töpfe + 1 Pfanne

**iQ100, Domino-Kochfeld, Induktion, 30
cm
EH375FBB1E**

Ausstattung

Profi-Ausstattung

-
-
- 2 Induktions-Kochzonen

Design:

- Facetten-Design
- Glaskeramik dekorlos

Komfort

- quickStart
- reStart
- Wischschutzfunktion
- Timer
- countDown-Funktion
- Stoppuhr, für Kochfeld
- Hauptschalter

Schnelligkeit:

- powerBoost-Funktion für alle Induktions-Kochzonen möglich

Umwelt und Sicherheit:

- Energieverbrauchsanzeige
- Kindersicherung
- 2-stufige Restwärmeanzeige je Kochzone
- powerManagement Funktion
- Automatische Sicherheitsabschaltung

Leistung und Größe:

- Anschlusswert: 3,7 kW

Maße

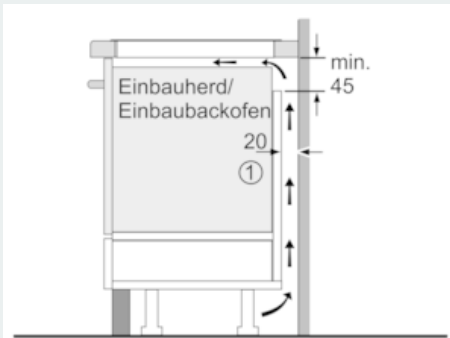
- Einbaumaße: 270 mm x 490 mm
- Anschlusskabel beiliegend

Technische Informationen

- Länge Anschlußkabel: 110 cm
- Kombinierbar mit Glaskeramik-Kochstellen im Facetten-Design
- Min. Arbeitsplattenstärke: 30 mm

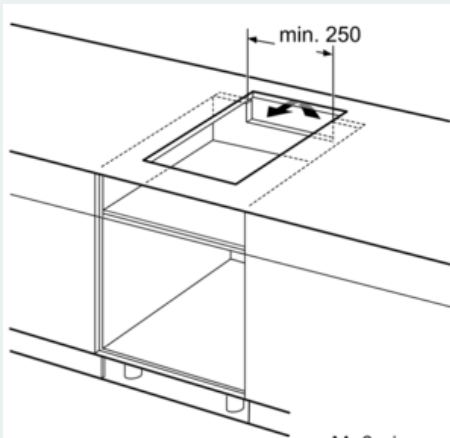
iQ100, Domino-Kochfeld, Induktion, 30 cm
EH375FBB1E

Maßzeichnungen

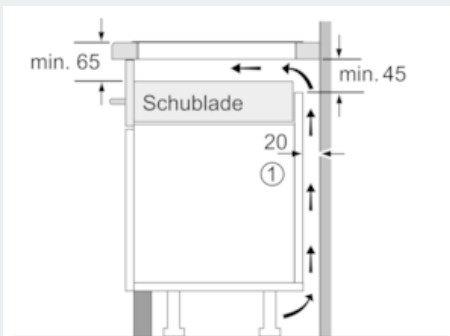


① Lüftungsspalt muß vorgesehen werden.

Maße in mm

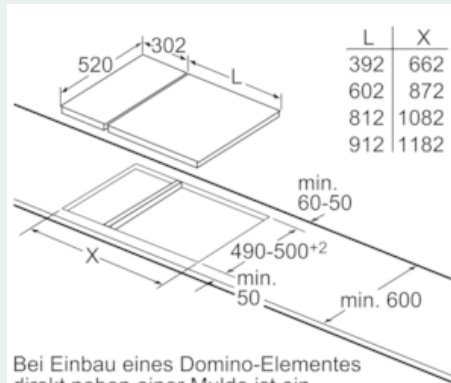


Maße in mm



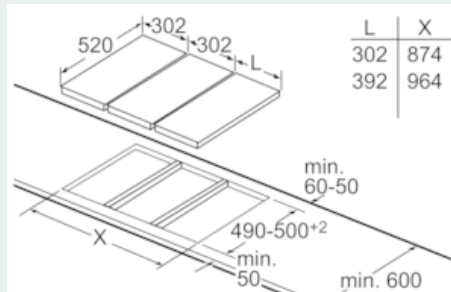
① Lüftungsspalt muß vorgesehen werden.

Maße in mm



Bei Einbau eines Domino-Elementes direkt neben einer Mulde ist ein Montagesatz (HZ394301) erforderlich.

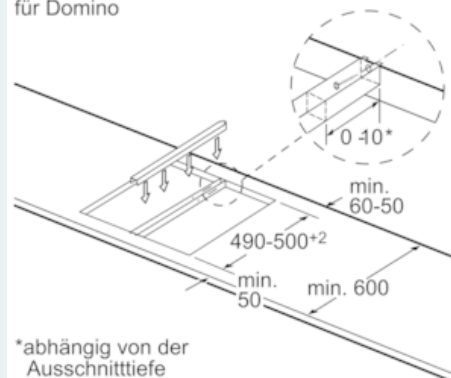
Maße in mm



Bei Einbau zweier oder mehrerer Domino-Elemente direkt nebeneinander ist ein oder sind mehrere Montagesätze erforderlich (2 Elemente 1 Montagesatz, 3 Elemente 2 Montagesätze usw).

Maße in mm

Montagesatz (HZ394301) für Domino



*abhängig von der Ausschnitttiefe

Maße in mm

iQ100, Domino-Kochfeld, Induktion, 30 cm EH375FBB1E

Maßzeichnungen

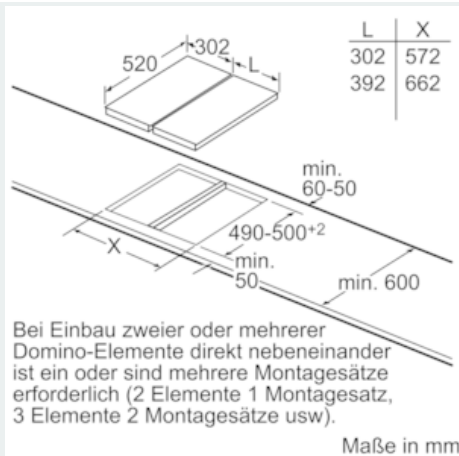
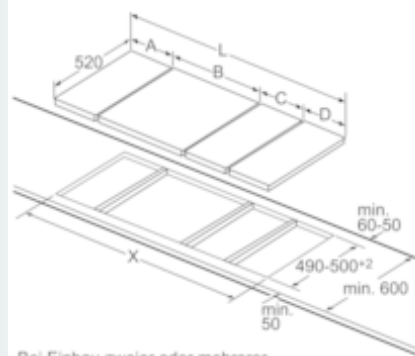


Bild zur Tabelle Domino-Kombinationsmöglichkeiten mit entsprechenden Geräte- und Ausschnittmaßen



Maße in mm
Domino-Kombinationsmöglichkeiten mit entsprechenden Geräte- und Ausschnittmaßen

Breitentyp: 30 40 60 70 80 90
Gerätebreite: 302 392 602 710 812 912

	A	B	C	D	L	X
2x30	302	302	-	-	604	572
1x30, 1x40	302	392	-	-	694	662
1x30, 1x60	302	602	-	-	904	872
1x30, 1x70*	302	710	-	-	1012	980
1x30, 1x80	302	812	-	-	1114	1082
1x30, 1x90	302	912	-	-	1214	1182
2x40	392	392	-	-	784	752
1x40, 1x60	392	602	-	-	994	962
1x40, 1x70*	392	710	-	-	1102	1070
1x40, 1x80	392	812	-	-	1204	1172
1x40, 1x90	392	912	-	-	1304	1272
3x30	302	302	302	-	906	874
2x30, 1x40	302	302	392	-	996	964
2x30, 1x60	302	302	602	-	1206	1174
2x30, 1x70*	302	302	710	-	1314	1282
2x30, 1x80	302	302	812	-	1416	1384
2x30, 1x90	302	302	912	-	1516	1484
1x30, 2x40	302	392	392	-	1096	1054
1x30, 1x40, 1x60	302	392	602	-	1296	1264
1x30, 1x40, 1x70*	302	392	710	-	1404	1372
1x30, 1x40, 1x80	302	392	812	-	1506	1474
1x30, 1x40, 1x90	302	392	912	-	1606	1574
3x40	392	392	392	-	1176	1144
2x40, 1x60	392	392	602	-	1386	1354
4x30	302	302	302	302	1208	1176
3x30, 1x40	302	302	302	392	1298	1266
2x30, 2x40	302	302	392	392	1388	1356
1x30, 3x40	302	392	392	392	1478	1446

