

## iQ500, Einbau-Herd, 60 x 60 cm, Edelstahl HE578ABS1



### 1 x Kombirost, 1 x Universalpfanne

HZ327000 Backstein, HZ32WA00 Kabelloser Speisethermometer, HZ531010 Backblech, Keramik antihaft beschichtet, HZ532010 Universalpfanne, Keramik antihaft, HZ538000 varioClip-Auszug, HZ617000 Pizzaform, emailliert, HZ629070 Air Fry & Grillblech, HZ631070 Backblech, emailliert, HZ632070 Universalpfanne, emailliert, HZ633001 Deckel für Profipfanne, emailliert, HZ633070 Profi-Pfanne mit Rost, emailliert, HZ634000 Back- und Bratrost (Standard), HZ636000 Glaspfanne, HZ638000 Teleskopüberauszug, ebenenunabhängig, HZ664000 Back- und Bratrost (Dampf), HZ66X650 Verblendeleiste für Sockel, HZ915003 Glasbräter 5,4 L

### Verkürzen Sie die Kochzeit dank Schnellaufheizung und coolStart.

- ✓ Schnellaufheizung und coolStart: schnelles Aufheizen und bequemes Auftauen.
- ✓ activeClean®: das automatische Selbstreinigungssystem.
- ✓ cookControl30: Automatikprogramme garantieren beste Ergebnisse.
- ✓ 3D Heißluft: gleichmäßige Hitze auf bis zu drei Ebenen. Für exzellente Ergebnisse.

### Technische Daten

Bauform: ..... Einbau  
 Integriertes Reinigungssystem: ..... Pyrolytisch+Hydrolytisch  
 Nischenmaße für Installation (H x B x T): . 600-604 x 560-568 x 550 mm  
 Abmessungen des Gerätes (H x B x T): ..... 595x594x548 mm  
 Abmessungen des verpackten Gerätes: .....675 x 660 x 690 mm  
 Material der Blende: ..... Glas  
 Material der Tür: .....Glas  
 Nettogewicht: ..... 37.3 kg  
 Nettovolumen - Backrohr 1: ..... 71 l  
 Beheizungsarten: .....Großflächengrill, Heißluft sanft, Heißluft, Ober-/Unterhitze, Pizzastufe, Sanftgaren, coolStart, Unterhitze, Umluftgrill  
 Backofenregelung: ..... elektronisch  
 Anzahl eingebauter Leuchten: .....1  
 EAN-Nummer: ..... 4242003799888  
 Anzahl der Innenräume: .....1  
 Energieeffizienzklasse: .....A  
 Energieverbrauch pro Ober-/Unterhitze Zyklus: ..... 0.99 kWh/Zyklus  
 Energieverbrauch pro Heißluft-Zyklus: .....0.81 kWh/Zyklus  
 Energieeffizienzindex: ..... 95.3 %  
 Anschlusswert: ..... 11400 W  
 Absicherung: ..... 3\*16 A  
 Spannung: ..... 220-240 V  
 Frequenz: .....50; 60 Hz  
 Steckerart: .....Ohne Stecker  
 (Anschluss durch Elektrofachkraft), Festanschluss  
 Integriertes Zubehör: ..... 1 x Kombirost, 1 x Universalpfanne



## iQ500, Einbau-Herd, 60 x 60 cm, Edelstahl HE578ABS1

### Backofentyp und Heizart

- Einbauherd mit 9\_Heizungsarten:
- 3D Heißluft, Ober-/Unterhitze, Umluftgrill, Großflächengrill, Pizzastufe, coolStart, separate Unterhitze, Sanftgaren, Heißluft Sanft
- Temperaturregelung von 30 °C - 275 °C
- Garraumvolumen: 71 l

### Zubehörträger / Auszugssystem:

- Einschubebenen: 5
- Auszug nachrüstbar

### Design

- Drehwähler, Runde Bedienelemente, versenkbare Drehwähler
- Garraum: Email anthrazit

### Reinigung

- activeClean® - Selbstreinigungs-Automatik
- humidClean
- Vollglas-Innentür

### Komfort

- LCD-Display weiß mit Temperaturanzeige
- Elektronik-Uhr
- Optische Aufheizkontrolle
- elektronische Einstellempfehlung Autostart cookControl
- cookControl 30 Programme
- Metallgriff
- cookControl: Mit den Automatikprogrammen gelingt die Zubereitung immer. Einfach Gericht auswählen und Gewicht einstellen.
- Schnellaufheizung: Schnell zur Zieltemperatur ohne höheren Energieverbrauch
- coolStart Heizart: Ohne Vorheizen Tiefkühlgerichte zubereiten
- Backofenbeleuchtung abschaltbar, Halogenleuchte
- Kühlgebläse

### Zubehör

- 1 x Kombirost, 1 x Universalpfanne

### Umwelt und Sicherheit

- Sehr geringe Fenstertemperatur
- Niedrige Türtemperatur während der pyrolytischen Reinigung
- Kindersicherung
- mit verriegelbarer Backofentür Sicherheitsabschaltung Restwärmearzeige

### Technische Info

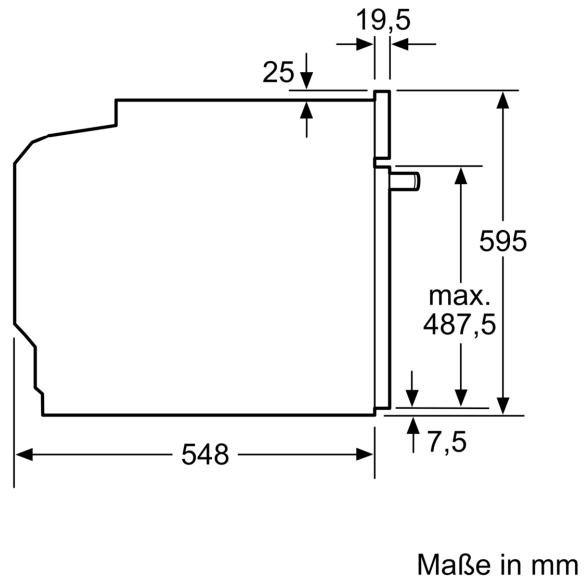
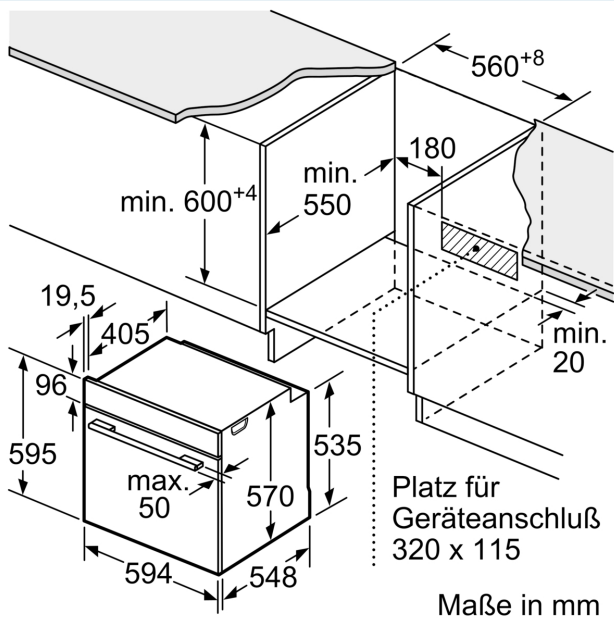
- Nur zur Kombination mit einem Induktionskochfeld.
- Nennspannung: 220 - 240 V
- Gesamtanschlusswert Elektro: 11.4 kW
- Energieeffizienzklasse (gem. EU Nr. 65/2014): A(auf einer Energieeffizienzklassen-Skala von A+++ bis D)
- Energieverbrauch pro Zyklus im konventionellen Modus:0.99 kWh

- Energieverbrauch pro Zyklus im Umluft-Modus:0.81 kWh
- Zahl der Garräume: 1 Wärmequelle: elektrisch  
Innenraumvolumen:71 l

### Maße

- Gerätemaße (HxBxT): 595 x 594 x 548mm
- Nischenmaße (HxBxT): 604 mm x 560 mm x 550 mm
- „Maße und Einbauhinweise zu diesem Gerät gemäß technischer Zeichnung beachten“
- Um die technische und optische Kompatibilität zu gewährleisten, empfehlen wir Ihnen, Komplementär-Produkte innerhalb der Produktserie IQ500 zu wählen, um die bestmögliche Einbausituation Ihrer Einbaugeräte zu gewährleisten.

**iQ500, Einbau-Herd, 60 x 60 cm,  
Edelstahl  
HE578ABS1**



Einbau mit einem Kochfeld.

