

iQ500, Lüfterbaustein, 52 cm, Edelstahl LB57574



HZG9AS00S	Adapter
LZ10ITP00	Long Life Geruchsfilter (Ersatzbedarf)
LZ11ITD11	Long Life Umluftset extern
LZ11IXB16	Clean Air Plus Filter
LZ11IXC16	Clean Air Plus Umluftset extern
LZ55651	Standard Geruchsfilter (Ersatzbedarf)
LZ55750	Standard Umluftset

Der leistungsstarke Lüfterbaustein für eine unsichtbare Platzierung über der Kochstelle.

- ✓ LED-Beleuchtung: Erhellte das Kochfeld optimal und stromsparend
- ✓ Intensivstufe mit automatischer Rückschaltung: volle Power - aber nur, solange du sie brauchst.
- ✓ LED-Beleuchtung: optimale Sicht auf dein Kochfeld.

Bauart: Lüfterbaustein/Zwischen-/Unterbaubauhaube
Länge Anschlusskabel:150.0 cm
Nischenmaße für Installation (H x B x T):418mm x 496.0mm x 264mm mm
Gerätehöhe: 418 mm
Mindestabstand zur Kochstelle Elektro: 500 mm
Mindestabstand zur Kochstelle Gas: 650 mm
Nettogewicht: 7.3 kg
Steuerung: elektronisch
Anzahl der Leistungsstufen: 3 Lüfterstufen und 1 Intensivstufe
Lüfterleistung bei höchster Normalstufe Abluft: 560 m³/h
Lüfterleistung bei Intensivstufe Umluft:581 m³/h
Lüfterleistung bei höchster Normalstufe Umluft: 533 m³/h
Lüfterleistung bei Intensivstufe Abluft: 615 m³/h
Max. Luftmenge: 560 m³/h
Anzahl der Lampen (Stck): 2
Geräusch: 67 dB(A) re 1pW
Durchmesser des Abluftstutzens: 120 / 150 mm
Material des Fettfilters: Aluminium waschbar
EAN-Nummer: 4242003681497
Anschlusswert: 252 W
Absicherung: 3 A
Spannung:220-240 V
Frequenz: 50 Hz
Steckerart: Schuko-/Gardy mit Erdung
Gerätetyp: Integrierbar



iQ500, Lüfterbaustein, 52 cm, Edelstahl LB57574

Bauform

- Lüfterbaustein Edelstahl

Betriebsart und Leistung

- Wahlweise Abluft- oder Umluftbetrieb
- Für Umluftbetrieb ist ein Standard Umluftset oder ein Clean Air Plus Umluftset (Sonderzubehör) notwendig
- Abluftleistung nach EN 61591:
- max. Normalbetrieb 560 m³/h
- Intensivstufe 615 m³/h
- Geräuschwerte nach EN 60704-2-13 bei Abluftbetrieb:
- Max. Normalstufe: 67 dB(A) re 1 pW
- Intensivstufe: 70 dB(A) re 1 pW
- Geräusch min./max. Normalstufe: 50/67 dB
- Bei Einsatz des separat erhältlichen Clean Air Umluftsets (Sonderzubehör) erreicht ihr Gerät im Umluftbetrieb folgende Werte:
- Lüfterleistung: Max. Normalstufe: 533 m³/h
- Intensivstufe: 581 m³/h
- Geräuschwerte: Max. Normalstufe: 72 dB(A) re 1 pW
- Intensivstufe: 74 dB(A) re 1 pW

Umwelt und Sicherheit

- Energieeffizienzklasse: C (auf einer Energieeffizienzklassen-Skala von A+++ bis D)
- Durchschnittlicher Energieverbrauch: 90.2 kWh/Jahr*
- Lüfter-Effizienzklasse: C*
- Beleuchtungs-Effizienzklasse: A*
- Fettfilter-Effizienzklasse: D*

Design

- Arbeitsplatzbeleuchtung mit 2 x LED Spot 1W
- Beleuchtungsstärke: 244 lux
- Farbtemperatur: 4000 K

Komfort

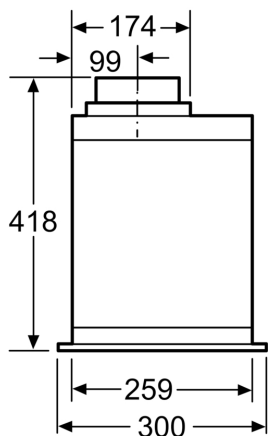
- 3 Leistungsstufen und
- 1 Intensivstufe
- Metall-Fettfilter, spülmaschinengeeignet
- Doppelflutiges Hochleistungsgebläse

Maße

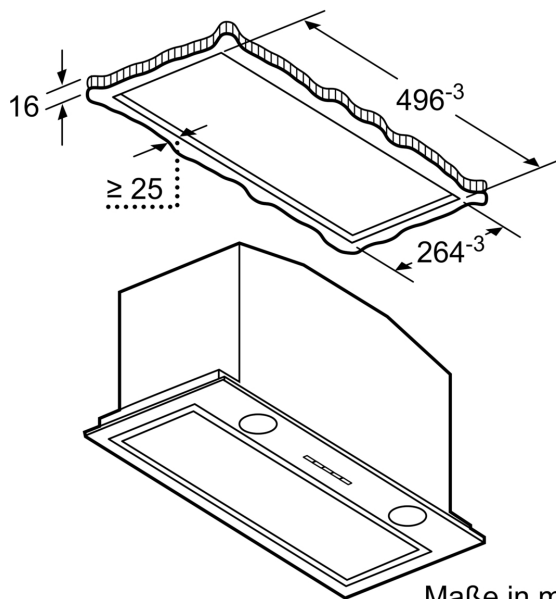
- Zur Montage in einem Küchenschrank
- Abluftstutzen Ø 150 mm, 120 mm
- Gesamtanschlusswert: 252 W

* Gemäß EU-Regulierung Nr. 65/2014

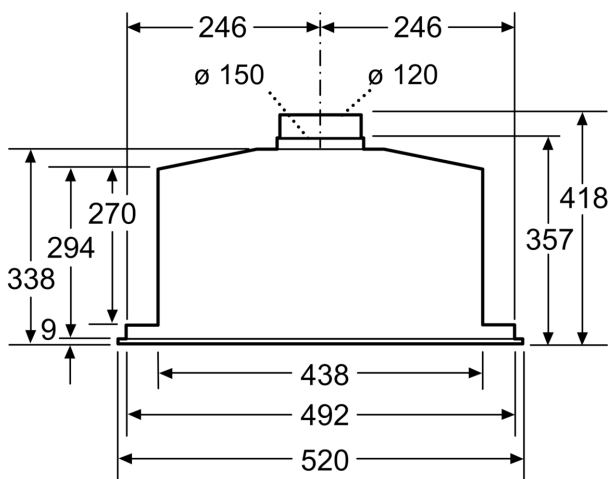
iQ500, Lüfterbaustein, 52 cm,
Edelstahl
LB57574



Maße in mm

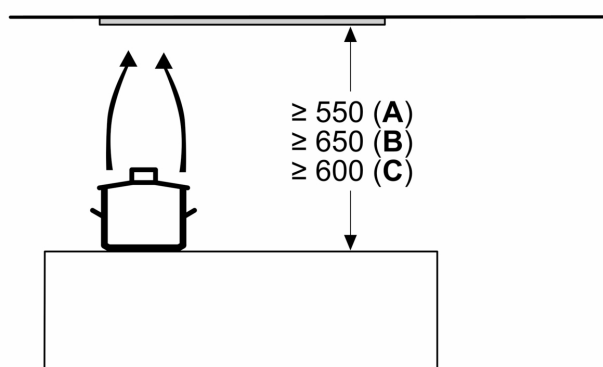


Maße in mm



Maße in mm

Maße in mm



A: Elektro

B: Gas – ab Oberkante Topfräger

C: Elektro – für Australien und Neuseeland