

## iQ300, Wandesse, 90 cm, Edelstahl LC96BBM50



Dunstabzugshaube im Box-Design mit hoher Absaugleistung für kraftvolle Performance.

- ✓ LED-Beleuchtung: Erhell das Kochfeld optimal und stromsparend
- ✓ Extrem leise: der geräuscharme Dunstabzug, der für Ruhe in der Küche sorgt.
- ✓ touchControl: Abzugsleistung und LED-Beleuchtung können mit nur einer Berührung eingestellt werden.
- ✓ Intensivstufe mit automatischer Rückschaltung: volle Power - aber nur, solange du sie brauchst.

LZ00XP00	Long Life Geruchsfilter (Ersatzbedarf)
LZ10FXJ00	Long Life Umluftset
LZ11DXB14	Clean Air Standard Geruchsfilter(Ersatz)
LZ11DXI14	Clean Air Standard Umluftset
LZ11DXI16	Clean Air Plus Umluftset
LZ11FXC56	Clean Air Plus Umluftset extern
LZ11FXD51	Long Life Umluftset extern
LZ12250	Kaminverlängerung 1000 mm
LZ12350	Kaminverlängerung 1500 mm
LZ31XXB16	Clean Air Plus Geruchsfilter (Ersatz)
LZ50960	Rückwandpaneel Edelstahl 90x65cm
LZ50961	Rückwandpaneel 90 x 72 cm

Farbe des Kamins:	Edelstahl
Bauart:	Wandmontage
Länge Anschlusskabel:	130.0 cm
Höhe des Kamins:	583-912/583-1022 mm
Gerätehöhe:	53 mm
Mindestabstand zur Kochstelle Elektro:	550 mm
Mindestabstand zur Kochstelle Gas:	650 mm
Nettogewicht:	12.9 kg
Steuerung:	elektronisch
Anzahl der Leistungsstufen:	3 Lüfterstufen und 1 Intensivstufe
Lüfterleistung bei höchster Normalstufe Abluft:	372 m³/h
Lüfterleistung bei Intensivstufe Umluft:	441 m³/h
Lüfterleistung bei höchster Normalstufe Umluft:	337 m³/h
Lüfterleistung bei Intensivstufe Abluft:	604 m³/h
Max. Luftmenge:	372 m³/h
Anzahl der Lampen (Stck):	2
Geräusch:	60 dB(A) re 1pW
Durchmesser des Abluftstutzens:	120 / 150 mm
Material des Fettfilters:	Aluminium waschbar
EAN-Nummer:	4242003804933
Anschlusswert:	220 W
Absicherung:	10 A
Spannung:	220-240 V
Frequenz:	50; 60 Hz
Steckerart:	Schuko-/Gardy mit Erdung
Gerätetyp:	Wandmontage



## iQ300, Wandesse, 90 cm, Edelstahl LC96BBM50

### Bauform

- Wand-Esse, 90 cm

### Betriebsart und Leistung

- Wahlweise Abluft- oder Umluftbetrieb
- Für Umluftbetrieb ist ein Standard Umluftset oder ein Clean Air Plus Umluftset (Sonderzubehör) notwendig
- Lüfterleistung nach EN 61591 bei Abluftbetrieb:
- Max. Normalstufe:372m³/h
- Intensivstufe:604 m³/h
- Geräuschwerte nach EN 60704-2-13 bei Abluftbetrieb:
- Max. Normalstufe:60dB(A) re 1 pW
- Intensivstufe:70 dB(A) re 1 pW
- Bei Einsatz des separat erhältlichen Clean Air Umluftsets (Sonderzubehör) erreicht ihr Gerät im Umluftbetrieb folgende Werte:
- Lüfterleistung: Max. Normalstufe:337m³/h
- Intensivstufe:441m³/h
- Geräuschwerte: Max. Normalstufe:70dB(A) re 1 pW
- Intensivstufe:74 dB(A) re 1 pW

### Komfort

- Elektronische Steuerung
- touchControl-Bedienung mit Kurzhubtasten und LED-Anzeige
- Dunstabzüge für 3 Leistungsstufen und 1 Intensivstufe
- Doppelflutiges Hochleistungsgebläse
- Metall-Fettfilter, spülmaschineneeignet
- Intensivstufen mit automatischer Rückstellung

### Design

- Box-Design
- Gleichmäßige, helle Beleuchtung mit 2 x 1,5 W LED-Modul
- Beleuchtungsstärke: 214 lux
- Farbtemperatur: 3500 K

### Umwelt und Sicherheit

- Energieeffizienzklasse: B (auf einer Energieeffizienzklassen-Skala von A+++ bis D)
- Durchschnittlicher Energieverbrauch: 48.5 kWh/Jahr\*
- Lüfter-Effizienzklasse: A\*
- Fettfilter-Effizienzklasse: C\*
- Beleuchtungs-Effizienzklasse: A\*
- Geräusch min./max. Normalstufe: 48/60 dB

### Maße

- Für Wandmontage über Kochstellen
- Abluftstutzen Ø 150 mm (Ø 120 mm beiliegend)
- Gerätemaße Abluft (HxBxT): 635-965 x 900 x 500 mm
- Gerätemaße Umluft (HxBxT): 635-1075 x 900 x 500 mm
- Gerätemaße Umluft mit Clean Air Plus Umluftset(HxBxT):
- 703 x 900 x 500mm - Montage auf Außenkanal
- 833-1163 x 900 x 500 mm - Montage auf Innenkanal

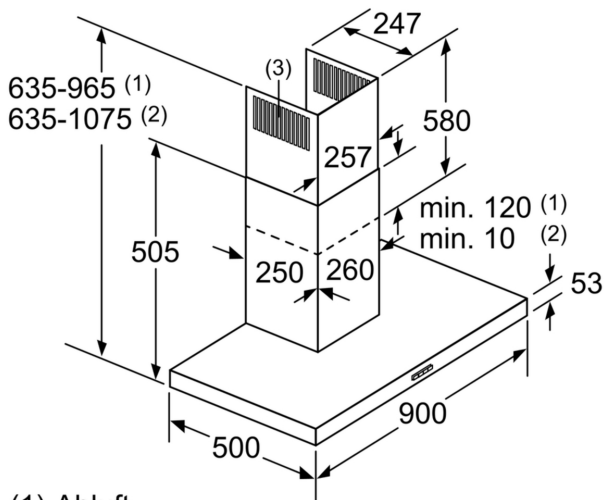
- Gesamtanschlusswert: 220 W
- Länge Anschlusskabel: 1.3 m mit Stecker
- Lieferung mit Rückstauklappe

### Technische Info

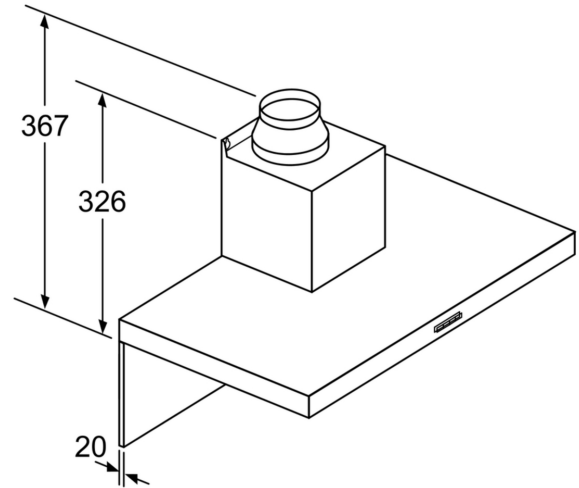
- Mindestabsicherung: 10 A.
- Spannung 220 - 240 V. Frequenz 50 Hz.

\* Gemäß EU-Regulierung Nr. 65/2014

**iQ300, Wandesse, 90 cm,  
Edelstahl  
LC96BBM50**



- (1) Abluft  
(2) Umluft  
(3) Luftaustritt - Schlitze bei  
Abluft nach unten montieren Maße in mm



Bei Verwendung einer Rückwand muss das Design des Gerätes beachtet werden. Maße in mm

