

iQ300, Teilintegrierter Geschirrspüler, 60 cm, Gebürsteter Stahl SN53HS36TE



Ausgezeichneter WiFi-fähiger Geschirrspüler mit individuell anpassbaren Lieblingsprogrammen durch die Favoriten Funktion, bedienbar über Smartphone oder per Sprachsteuerung.

- ✓ varioSpeed Plus: Geschirr bis zu drei Mal schneller spülen und trocknen.
- ✓ varioFlex Körbe: Flexibilität und Platz für all dein Geschirr.
- ✓ varioFlex Korb mit umklappbaren Etageren und Stacheln: mehr Freiraum beim Beladen.
- ✓ rackMatic: Oberkorb mit drei höhenverstellbaren Stufen.
- ✓ Home Connect-App: steuer deinen smarten Geschirrspüler von überall aus.

| | |
|-----------|---------------------------------------|
| SZ30BI02 | Verblendungsleisten Edelstahl 81,5 cm |
| SZ72010 | Schlauchverlängerung Zu- und Ablauf |
| SZ73010 | Klappscharnier für hohe Korpusmaße |
| SZ73051EU | Netzkabel mit EU-Stecker 5m |
| SZ73125 | Sockelverkleidung + Tür ES |

| | |
|---|--------------------------------|
| Energieeffizienzklasse: | E |
| Energieverbrauch des eco-Programms pro 100 Betriebszyklen (EU 2017/1369): | 92 kWh |
| Höchste Anzahl von Maßgedecken (EU 2017/1369): | 12 |
| Wasserverbrauch in Litern im Eco 50°C Programm pro Betriebszyklus (EU 2017/1369): | 9.5 l |
| Programmdauer (EU 2017/1369): | 3:45 h |
| Geräuschwert: | 46 dB(A) re 1pW |
| Geräusch-Effizienzklasse: | C |
| Bauform: | Einbau |
| Höhe der Arbeitsplatte: | 0 mm |
| Abmessungen des Gerätes: | 815 x 598 x 573 mm |
| Nischenmaße für Installation mm (HxBxT): | 815-875 x 600 x 550 mm |
| Tiefe bei geöffneter Tür (90°): | 1150 mm |
| Höhenverstellbare Füße: | Ja - alle von vorne |
| Höhenverstellung max.: | 60 mm |
| Verstellbarer Sockel: | Horizontal und Vertikal |
| Nettogewicht: | 35.3 kg |
| Bruttogewicht: | 37.4 kg |
| Anschlusswert: | 2400 W |
| Absicherung: | 10 A |
| Spannung: | 220-240 V |
| Frequenz: | 50; 60 Hz |
| Länge Anschlusskabel: | 175.0 cm |
| Steckerart: | Schuko-/Gardy mit Erdung |
| Länge Zulaufschlauch: | 165 cm |
| Länge Ablaufschlauch: | 190 cm |
| EAN-Nummer: | 4242003860991 |
| Gerätetyp: | Teilintegriert |



iQ300, Teilintegrierter Geschirrspüler, 60 cm, Gebürsteter Stahl SN53HS36TE

Leistung und Verbrauch

- Energieeffizienzklasse¹: E
- Energie² / Wasser³: 92 kWh / 9.5 Liter
- Fassungsvermögen: 12 Maßgedecke
- Programmdauer⁴: 3:45 (h:min)
- Geräusch: 46 dB(A) re 1 pW
- Geräusch-Effizienzklasse: C

Programme und Sonderfunktionen

- 6 Programme: Eco 50 °C, Auto 45-65 °C, Intensiv 70 °C, 1h 65 °C, Schnell 45 °C, Favorit
- Vorspülen
- 4 Sonderfunktionen: Fernstart, intensiveZone, Halbe Beladung, varioSpeed Plus
- Maschinenpflegeprogramm
- Silence on Demand (per App)

Spül- / Trocknungstechnologie

- Wärmetauscher.
- Aquasensor
- dosierAssistent
- iQdrive-Motor
- Reiniger-Automatik
- Innenbehälter/Boden: Edelstahl/Polinox

Korbsystem

- varioFlex-Körbe
- Höhenverstellbarer Oberkorb mit rackMatic (3-stufig)
- Komfortrollen im Unterkorb
- Korbstopper (Rack Stopper) gegen ein Überrollen des Unterkorbes
- Umklappbare Stachelreihe im Oberkorb
- Umklappbare Stachelreihen im Unterkorb (4x)
- Variabler Besteckkorb im Unterkorb
- Tassenablage im Oberkorb (2-teilig)

Anzeige und Bedienung

- Home Connect-fähig über WLAN
- Klartext-Bedienblende (englisch)
- Elektronische Restzeit-Anzeige in Minuten
- Startzeitvorwahl: 1-24 Stunden

Technische Informationen und Zubehör

- aquaStop®: eine Siemens Hausgeräte Garantie bei Wasserschäden – ein Geräteleben lang*
- Tastensperre
- Glasschon-System
- Inkl. Dampfschutz für die Arbeitsplatte
- Gerätemaße (H x B x T): 81.5 cm x 59.8 cm x 57.3 cm

¹ auf einer Energieeffizienzklassen-Skala von A bis G

²Energieverbrauch kWh/100 Betriebszyklen (im Programm Eco 50 °C)

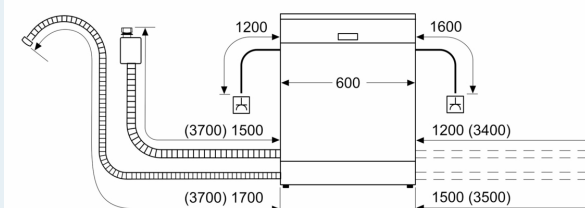
³ Wasserverbrauch in Liter pro Betriebszyklus (im Programm Eco 50 °C)

⁴ Programmdauer im Programm Eco 50 °C

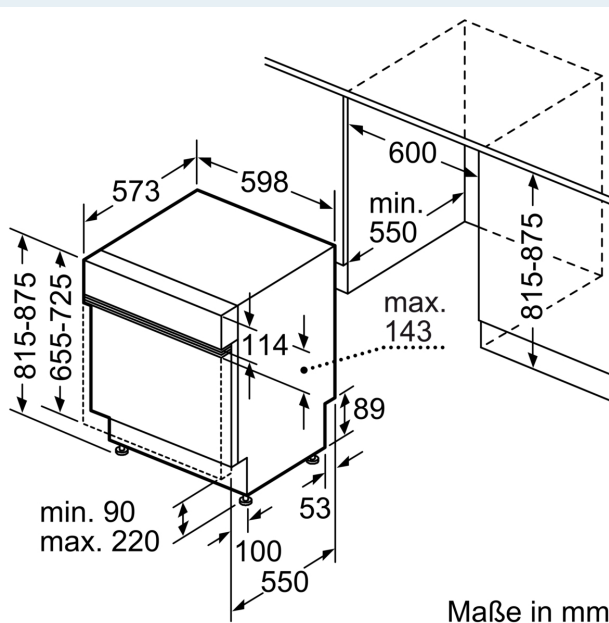
* Garantiebedingungen finden Sie unter <https://www.siemens-home.bsh-group.com/de/kundendienst/garantie>

**iQ300, Teilintegrierter
Geschirrspüler, 60 cm,
Gebürsteter Stahl
SN53HS36TE**

Maße in mm



⚡ Steckdose
() Werte mit Verlängerungssatz



Maße in mm