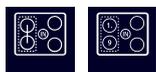


iQ500, Kochfeld mit Dunstabzug (Induktion), 80 cm, Rahmenlos aufliegend ED811FQ15E



1 x Teleskopschieberelement für Umluft, 1 x Clean Air Plus Geruchsfilter

HZ32WA00 Kabelloser Speisethermometer, HZ390090 Wok-Set 3-teilig, HZ390230 Systempfanne Ø 21cm, HZ9ES100 Espressokocher 4 Tassen, HZ9FE280 Eisenpfanne Ø 18 / 28 cm, HZ9SE030 3-er Set best aus 2 Töpfen + 1 Pfanne, HZ9SE040 4 teiliges Topfset, HZ9SE060 6 teiliges Topfset, HZ9VDKE1 Abluft Set, HZ9VDKR0 Umluftkit 2 L-Bogen (70cm Einbau), HZ9VDKR1 Umluftkit S und L-Bogen (60cm Einbau), HZ9VDKR2 Umluftkit 1x L-Bogen, HZ9VDSB1 90° Flachkanalbogen horizontal, HZ9VDSB2 90° Flachkanalbogen L vertikal, HZ9VDSB3 90° Flachkanalbogen M vertikal, HZ9VDSB4 90° Flachkanalbogen S vertikal, HZ9VDSIO Adapterstück rund-flach, HZ9VDSI1 90° Adapterstück rund-flach, HZ9VDSM1 Flachkanalstück gerade 500mm, HZ9VDSM2 Flachkanalstück gerade 1000mm, HZ9VDSS1 Verbindungsmanschette (weiblich), HZ9VDSS2 Flexmanschette (weiblich), HZ9VEDU0 Akustikfilter, HZ9VRCR0 cleanAir Umluftersatzfilter, HZ9VRCR1 Clean Air Plus Geruchsfilter, HZ9VRPD1 Sockeldiffusor

Design-Kochfeld mit einem vollintegrierten und bündigen Dunstabzug.

- ✓ Kombi-Induktion: verbinde zwei Induktionszonen zu einer großen Kochfläche.
- ✓ touchSlider-Bedienung: die Temperatur wird mit nur einem Finger intuitiv gesteuert.
- ✓ powerMove: komfortables Kochen durch voreingestellte Kochstufen.
- ✓ powerBoost: erhöhe die Power einzelner Induktionszonen um bis zu 50 %.
- ✓ Timer mit Abschaltfunktion: schaltet die aktive Kochzone nach Ablauf des Timers ab.

Geräteart: Kochstelle
 Glaskeramik
 Bauform: Einbau
 Energiequelle: Elektro
 Anzahl der Kochzonen: 4
 Nischenmaße für Installation (H x B x T): . 223 x 750-750 x 490-490 mm
 Gerätebreite: 802 mm
 Abmessungen des Gerätes (H x B x T): 223x802x522 mm
 Abmessungen des verpackten Gerätes:430 x 940 x 660 mm
 Nettogewicht: 24.6 kg
 Bruttogewicht: 31.0 kg
 Restwärmanzeige: Getrennt
 Lage der Steuerung: Vorne
 Hauptoberflächenmaterial:Glaskeramik
 Oberflächenfarbe:Schwarz
 Länge Anschlusskabel:110.0 cm
 Abgedichtete Herdplatte:Nein
 Heizungen mit Booster:Alle
 Leistung der 2.Kochzone (kW): 3.6 kW
 Anzahl der Leistungsstufen:9-stufig + 2 Intensiv
 Lüfterleistung bei höchster Normalstufe Abluft: 500 m³/h
 Lüfterleistung bei Intensivstufe Umluft:595.0 m³/h
 Lüfterleistung bei höchster Normalstufe Umluft: 487 m³/h
 Lüfterleistung bei Intensivstufe Abluft: 622 m³/h
 Geräusch: 69 dB(A) re 1pW
 Geruchsfilter:Nein
 Art der Luftführung: Abluft, Umluft (Sonderzubehör separat erhältlich)
 Filterwechsel-Erinnerung: Ja
 Spannung:220-240/380-415 V
 Frequenz:50; 60 Hz
 Integriertes Zubehör: .. 1 x Teleskopschieberelement für Umluft, 1 x Clean Air Plus Geruchsfilter



**iQ500, Kochfeld mit Dunstabzug
(Induktion), 80 cm, Rahmenlos
aufliegend
ED811FQ15E**

Integriertes Downdraft-Lüftungssystem

- Induktionskochfeld mit vollintegriertem, leistungsstarkem Downdraft-Abzugsmodul.
- Ästhetisch integriertes, flächenbündiges Lufteinlassdesign mit schwebendem, hitzebeständigem Glaskeramikelement für freie Bewegung und Platzierung des Kochgeschirrs.
- 9 elektronisch gesteuerte Leistungsstufen und 2 Boost-/Intensivstufen (mit automatischer Rückstellung) durch die touchSlider Steuerung Gebläsenachlauf 30 Minuten
- Automatisches Einschalten des Lüftungssystem bei Nutzung einer Kochzone.
- Automatische verzögerte Abschaltung nach dem Kochen, um Restgerüche nach dem Kochen zu beseitigen (in spezifischer ultra-geräuscharmer Ventilatorstufe, 12min (Abluft), 30min (Umluft), manuell abschaltbar)
- Vollständig manuelle Steuerung über touchSlider möglich.
- Gebläsetechnologie mit hocheffizientem und geräuscharmem EcoSilence Drive Motor. Strömungstechnisch optimierte Luftführung im Innenraum
- Einfaches Entnehmen und Reinigen der Fettfilter- und Überlaufschutzeinheit.
- Bequeme Ein-Hand-Entnahme der Filter-Einheit.
- Großflächige, 12-lagige Edelstahl-Fettfilter für hohe Fettfiltrationseffizienz (94 %).
- Alle Teile sind einfach zu reinigen, spülmaschinengeeignet und hitzeresistent.
- Kondensat- und Überlaufschutzbehälter, ca. 200 ml Aufnahmekapazität.
- Sicherheitsüberlauftank (spülmaschinengeeignet) mit zusätzlichen 700 ml Aufnahmekapazität. Einfach zugänglich und von unten abnehmbar.
- Insgesamt eine Aufnahmekapazität von 900 ml (200 ml + 700 ml)
- Wasserdichtes Lüftungssystem
- Dunstabzug Leistung:
- Abluftleistung (nach EN 61591): min. Normalstufe 154 m3/h , max. Normalstufe 500 m3/h , max. Boost-/Intensivstufe 622 m3/h
- Umluftleistung (nach EN 61591): min. Normalstufe 117 m3/h , max. Normalstufe 487 m3/h , max. Boost-/Intensivstufe 595 m3/h
- Geräuschwerte bei Abluftbetrieb: min. Normalstufe 42 dB re 1 pW, max. Normalstufe 69 dB re 1 pW, max. Boost-/Intensivstufe 74 dB re 1 pW
- Geräuschwerte bei Umluftbetrieb: min. Normalstufe 41 dB re 1 pW, max. Normalstufe 68 dB re 1 pW, max. Boost-/Intensivstufe 72 dB re 1 pW
- Fettfilter-Effizienz: 94 %
- Durchschnittlicher Energieverbrauch: 61,8 kWh/Jahr
- Energie-Effizienzklasse: B (bei einer Skala der Energie-Effizienzklassen von A+++ bis D)
- Lüftereffizienzklasse: A
- Durchschnittlicher Energieverbrauch: 57
- Fettfilter-Effizienzklasse: B

- Geräusch min./max. Normalstufe: 42 dB & 69 dB
- Optimierte Geruchsreduktion beim Kochen mit komplexen Geruchsmolekülketten (z. B. Fischgerüche).
- Große Filteroberfläche mit hoher Geruchsreduktionsrate
- Filterstandzeit von 360 Std. bei intensivem Kochen (nicht regenerierbar)
- Sehr geringes Geräusch mit optimierter Psychoakustik
- Einfache Zugänglichkeit und einfache Entnahme von oben durch den Lufteinlass
- CleanAir Plus Ersatzbedarfsfilterset HZ9VRCR1.
- Bei Umluftbetrieb 2 x 2 direkt integrierte, leistungsstarke cleanAir Plus Umluftfilter

Planungs- und Installationshinweise

- Notwendig bei teil- und vollgeführter Umluft - immer als Geräteset bestellen!
- Im Geräteset ist der erste relevante Bogen bereits enthalten: Arbeitsplattentiefe ≥ 60 cm - gekürzte Auszüge (90° „S“ Flachkanalbogen HZ9VDSB4, männlich) Arbeitsplattentiefe ≥ 70 cm - Standardauszüge (90° „L“ Flachkanalbogen HZ9VDSB2, männlich) Für eine teilgeführte Umluft bis in den Sockelbereich bieten wir eine Vorzugsverrohrung als Zubehör-Set HZ9VDKR2 an (ausgelegt für eine Arbeitshöhe bis zu 960 mm). Für eine individuelle vollgeführte Umluft steht umfangreiches Sonderzubehör zur Verfügung.
- Notwendig bei Abluft - immer als Geräteset bestellen!
- Im Geräteset ist der erste relevante Bogen bereits enthalten: Arbeitsplattentiefe ≥ 60 cm - gekürzte Auszüge (90° „S“ Flachkanalbogen HZ9VDSB4, männlich) Arbeitsplattentiefe ≥ 70 cm - Standardauszüge (90° „L“ Flachkanalbogen HZ9VDSB2, männlich) Weiteres Zubehör für die Luftführung muss auf Basis der individuellen Planung gesondert bestellt werden. Hierzu bieten wir umfangreiches Zubehör an.
- Die Planung ist möglich als Wand- und Inselplanung
- Das Produkt und die Zubehöre erfüllen die Bestimmungen des Nadelflammtest (gemäß IEC 60695-11-5) und die Baustoffklasse B1 (nach DIN 4102-1).
- Ausnahme: Das Zubehör HZ9VDSS2 Flexmanschette erfüllt den Nadelflammtest (nach IEC 60695-11-5) und die Baustoffklasse B2 (nach DIN 4102-1).
- Die maximale Eintauchtiefe beträgt 223 mm unter Glas für aufsatzmontierte Geräte und 227 mm für Geräte, die für den flächenbündigen Einbau geeignet sind (modellabhängig).
- Das Gerät muss von unten frei zugänglich bleiben
- Es ist kein Zwischenboden unter dem Gerät notwendig. Die Schubladen müssen entnehmbar sein. Die Rückwand kann gelassen werden - es wird lediglich ein Ausschnitt für den Luftaustritt (Position und Größe können den Installationsanweisungen entnommen werden) benötigt.
- Eine Installation in ungeführter Umluft erfordert eine vertikale Öffnung von min. 25 mm hinter der Rückwand der Möbel. Für eine optimale Leistung werden 50 mm empfohlen.
- Die minimale Arbeitsplattenstärke beträgt 16 mm für aufsatzmontierte und flächenbündig montierte Geräte mit dem

Standard Installationssystem.

- Das Gesamtgerätgewicht beträgt 26 kg. Die Tragfähigkeit und Stabilität insbesondere bei dünnen Arbeitsplatten ist durch geeignete Unterkonstruktionen sicherzustellen. Hierbei sind das Gerätgewicht (mitsamt entsprechender Beschwerungen wie z. B. befüllter Töpfe) und die Spezifikationen des Arbeitsplattenherstellers zur strukturellen Integrität zu beachten.
- Für alle teil- und ungeführten Umluftplanungen, wird eine Lufrückstromöffnung von $\geq 400 \text{ cm}^2$ im Sockelbereich benötigt. Die Öffnung kann über Auslassgitter, Lamellengitter oder leicht gekürzte Sockel, abhängig vom Sortiment des Küchenmöbelherstellers, realisiert werden.
- Der Luftauslass auf der Geräterückseite kann direkt mit einem Flachkanalelement (NW 150) kombiniert werden.
- Verrohrungen bis zu 8 m mit drei 90° Bögen möglich
- Bei Installation einer Luftführung im Abluftbetrieb und einer kamingebundenen Feuerstelle, muss die Stromzuführung mit einem geeigneten Sicherheitsschalter versehen werden. Dies ist bei einer Installation in Umluftführung nicht erforderlich.
- Im Abluftbetrieb sollte eine Rückstauklappe mit einem maximalen Öffnungsdruck von 65 Pa installiert werden.
- 80 cm: Platz für 4 Töpfe oder Pfannen

Flexibilität der Kochzonen

- 2 Kombi Zonen: Bei Verwendung von größerem Kochgeschirr werden zwei Kochzonen zu einer größeren verbunden.
- Kochzone vorne links: 190 mm, 210 mm, 2.2 kW (maximale Leistung 3.7 kW)
- Kochzone hinten links: 190 mm, 210 mm, 2.2 kW (maximale Leistung 3.7 kW)
- Kochzone hinten rechts: 190 mm, 210 mm, 2.2 kW (maximale Leistung 3.7 kW)
- Kochzone vorne rechts: 190 mm, 210 mm, 2.2 kW (maximale Leistung 3.7 kW)

Benutzerfreundlichkeit

- touchSlider: Steuern Sie die Leistung direkt mit der aufgedruckten Touch-Leiste.
- 17 Leistungsstufen: Stellen Sie die Hitze mit 17 Leistungsstufen (9 Hauptstufen und 8 Zwischenstufen) präzise ein.
- Timer mit Abschaltfunktion: Schaltet die Kochzone am Ende der eingestellten Zeit aus (z. B. bei gekochten Eiern).
- Timer: Am Ende der eingestellten Zeit ertönt ein Signal (z. B. beim Pastakochen).

Zeitersparnis und Effizienz

- powerBoost-Funktion für alle Induktions-Kochzonen möglich: Mit 50 % mehr Leistung z. B. Wasser schneller zum Kochen bringen als auf höchster Leistungsstufe.
- powerMove: erhöht oder verringert die Leistung einfach durch Verschieben des Topfes nach vorne, in die Mitte oder nach hinten.
- quickStart: Beim Einschalten wählt das Kochfeld automatisch die Kochzone aus, auf dem im ausgeschalteten Zustand Kochgeschirr aufgesetzt wurde.
- reStart: Im Falle von unbeabsichtigtem Ausschalten des Kochfeldes bleiben alle Einstellungen erhalten, wenn Sie innerhalb von 4 Sekunden wieder einschalten.

Design

- Rahmenlos

Sicherheit

- 2-stufige Restwärmeanzeige je Kochzone: Zeigt an, welche Kochzonen noch heiß oder warm sind.
- Kindersicherung: Verhindert eine unbeabsichtigte Aktivierung des Kochfeldes.
- Wischschutzfunktion: Übergekochte Flüssigkeiten abwischen, ohne die Einstellungen unbeabsichtigt zu ändern (30 Sekunden sind alle Touch-Tasten blockiert).
- Hauptschalter: Alle Kochzonen auf einmal ausschalten.
- Automatische Sicherheitsabschaltung: Aus Sicherheitsgründen schaltet sich das Kochfeld nach einer voreingestellten Zeit ohne Interaktion automatisch ab.
- Energieverbrauchsanzeige: Zeigt den Stromverbrauch des letzten Kochvorgangs an.

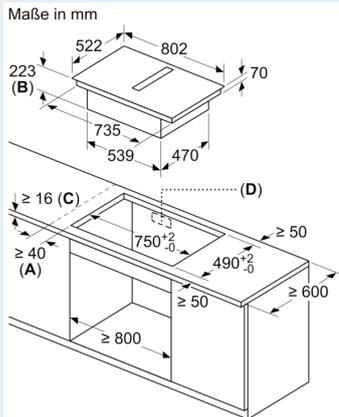
Installation

- Maße des Gerätes (HxBxT mm): 223 x 802 x 522
- Erforderliche Nischengröße (HxBxT mm): 223 x 750 x (490 - 490)
- Minimale Arbeitsplattenstärke: 16 mm
- Gesamtanschlusswert: 7400 W
- powerManagement Funktion: Bei Bedarf die maximale Leistung begrenzen (abhängig von der Absicherung der Elektroinstallation).
- Zur Vervollständigung der vollgeführten Umluft oder für jede andere individuelle Umluftplanung ist verschiedenes Kanalzubehör erhältlich.

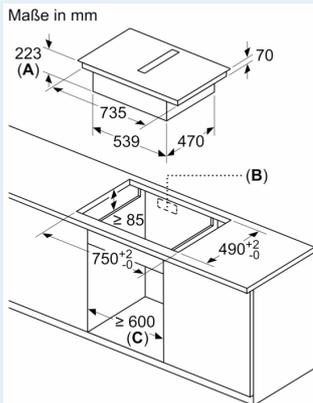
Zubehör

- cleanAir Plus Geruchsfilter, Teleskopschieberelement für Umluft beigelegt

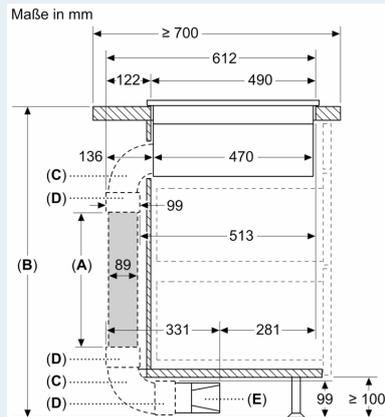
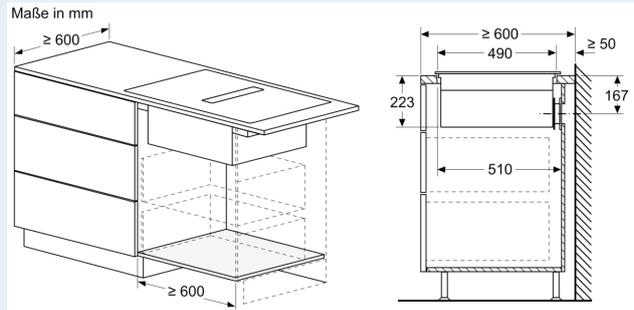
iQ500, Kochfeld mit Dunstabzug
(Induktion), 80 cm, Rahmenlos
aufliegend
ED811FQ15E



- A:** Mindestabstand vom Muldenausschnitt bis zur Wand
B: Einbautiefe
C: Die Arbeitsplatte, in die das Kochfeld eingebaut wird, muss Lasten von ca. 60 kg standhalten, falls erforderlich mithilfe geeigneter Unterkonstruktionen.
D: In der Rückwand muss ein Ausschnitt für die Leitungen vorgesehen werden. Exakte Größe und Position können der spezifischen Zeichnung entnommen werden.



- A:** Einbautiefe
B: Ausschnitt in der Rückwand für Leitungen erforderlich. Die genaue Größe und Position ist der entsprechenden Zeichnung zu entnehmen.
C: Alle Modelle mit einer Breite von 80 cm können durch Verstellen der Seitenteile in 60 cm breite Möbel eingebaut werden.

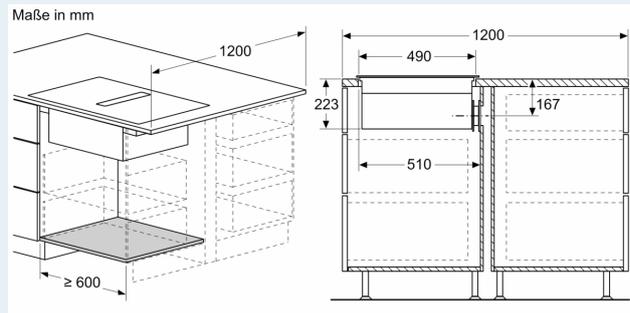
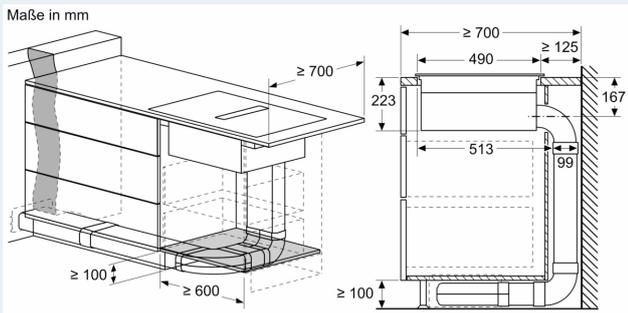
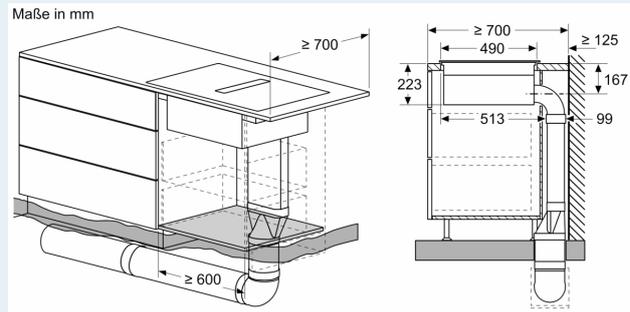
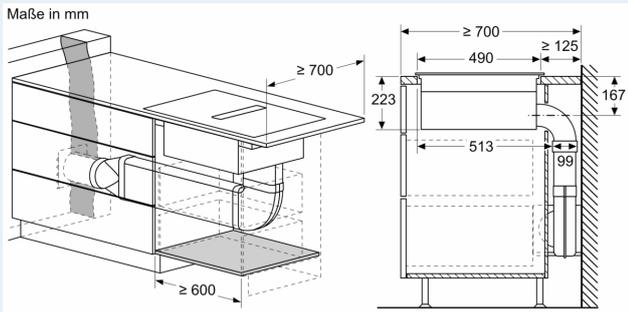
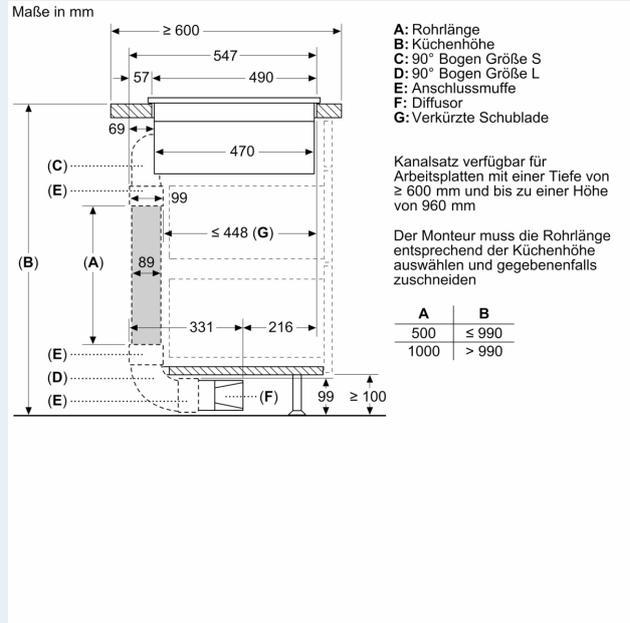
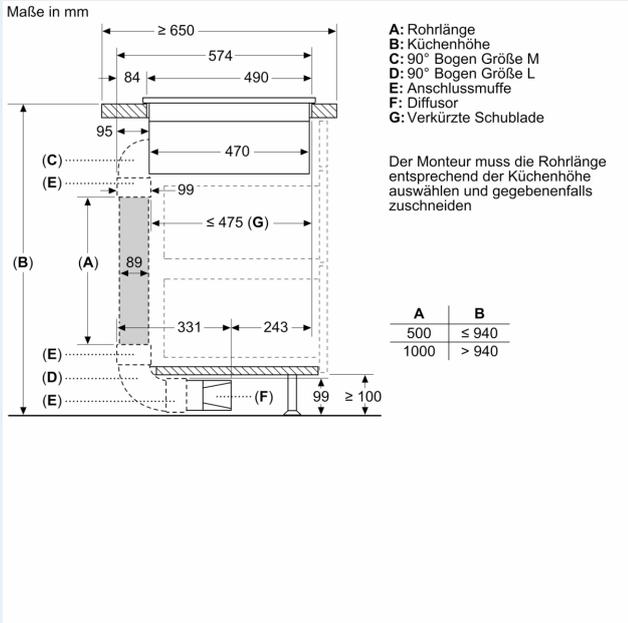


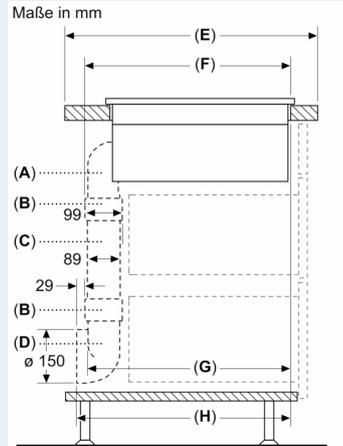
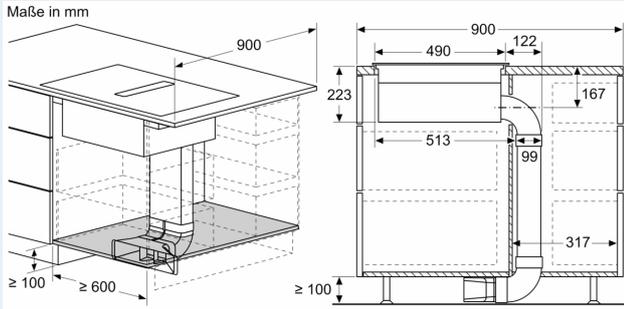
- A:** Rohrlänge
B: Küchenhöhe
C: 90° Bogen Größe L
D: Anschlussmuffe
E: Diffusor

Kanalsatz verfügbar für Arbeitsplatten mit einer Tiefe von ≥ 700 mm und bis zu einer Höhe von 960 mm

Der Monteur muss die Rohrlänge entsprechend der Küchenhöhe auswählen und gegebenenfalls zuschneiden

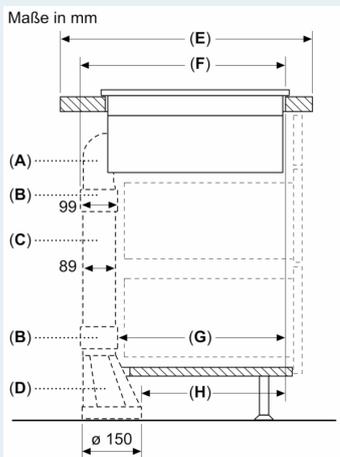
A	B
500	≤ 960
1000	> 960





A	E	F	G	H
Größe S	≥ 600	547	545	579
Größe M	≥ 650	574	569	603
Größe L	≥ 700	612	609	643

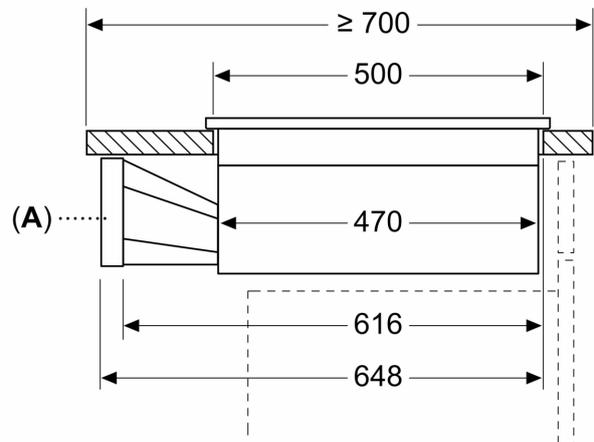
A: 90°-Bogen
 B: Anschlussmuffe
 C: Gerades Rohr
 D: 90° Adapterstück rund-flach



A	E	F	G	H
Größe S	≥ 600	547	451	389
Größe M	≥ 650	574	475	413
Größe L	≥ 700	612	515	453

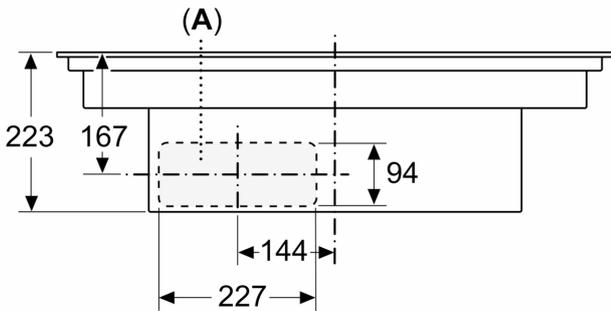
A: 90°-Bogen
 B: Anschlussmuffe
 C: Gerades Rohr
 D: Gerader Adapter rund-flach

Maße in mm



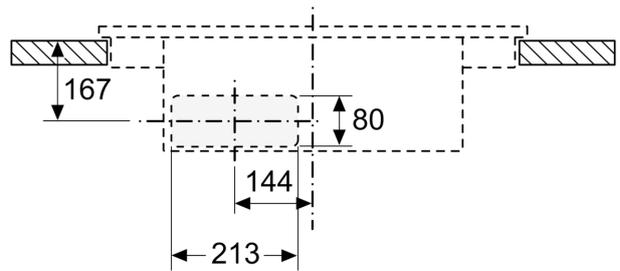
A: Adapterstück rund-flach

Maße in mm
Vorderansicht

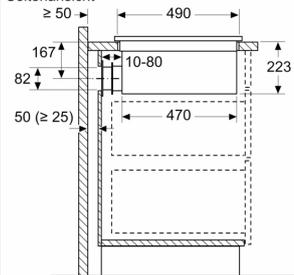


A: Direkt an der Rückseite angeschlossen

Maße in mm
Vorderansicht - Möbelausschnitt
für Umluft ohne Kanal



Maße in mm
Seitenansicht



Bei der Installation direkt an einer nicht isolierten Außenwand ($\mu \geq 0,5 \text{ W/m}^2\text{°C}$) empfehlen wir die Verwendung von Konfigurationen mit teilweise oder vollständig kanalisierter Rezirkulation.

Maße in mm
Vorderansicht

