

iQ500, Induktionskochfeld, 60 cm, Schwarz, Mit Rahmen aufliegend ED645FQC5E



HZ390230	Systempfanne Ø 21cm
HZ9E5100	Espressokocher 4 Tassen
HZ9FE280	Eisenpfanne Ø 18 / 28 cm
HZ9SE030	3-er Set best aus 2 Töpfen + 1 Pfanne
HZ9SE040	4 teiliges Topfset
HZ9SE060	6 teiliges Topfset

Das moderne Kombi-Induktionskochfeld - für mehr Möglichkeiten beim Kochen.

- ✓ Kombi-Induktion: verbinde zwei Induktionszonen zu einer großen Kochfläche.
- ✓ touchSlider-Bedienung: die Temperatur wird mit nur einem Finger intuitiv gesteuert.
- ✓ Bratsensor: hält die Pfannentemperatur gleichmäßig, um Anbrennen zu verhindern.
- ✓ powerMove: komfortables Kochen durch voreingestellte Kochstufen.
- ✓ powerBoost: erhöhe die Power einzelner Induktionszonen um bis zu 50 %.

Geräteart: Kochstelle
 Glaskeramik
 Bauform: Einbau
 Energiequelle: Elektro
 Anzahl der Kochzonen: 4
 Min. Nischenmaße für Installation (H x B x T):55 x 560-560 x 490-500 mm
 Gerätebreite: 583 mm
 Abmessungen des Gerätes (H x B x T): 55x583x513 mm
 Abmessungen des verpackten Gerätes: 126 x 753 x 608 mm
 Nettogewicht: 11.9 kg
 Bruttogewicht: 14.2 kg
 Restwärmeanzeige: Getrennt
 Lage der Steuerung: Vorne
 Hauptoberflächenmaterial: Glaskeramik
 Oberflächenfarbe: Schwarz, Edelstahl
 Rahmenfarbe: Edelstahl
 Länge Anschlusskabel: 110.0 cm
 EAN-Nummer: 4242003827970
 Spannung: 220-240 V
 Frequenz: 50; 60 Hz



iQ500, Induktionskochfeld, 60 cm, Schwarz, Mit Rahmen aufliegend ED645FQC5E

- 60 cm: Platz für 4 Töpfe oder Pfannen

Flexibilität der Kochzonen

- 2 Kombi Zonen: Bei Verwendung von größerem Kochgeschirr werden zwei Kochzonen zu einer größeren verbunden.
- Kochzone vorne links: 190 mm, 210 mm, 2.2 kW (maximale Leistung 3.7 kW)
- Kochzone hinten links: 190 mm, 210 mm, 2.2 kW (maximale Leistung 3.7 kW)
- Kochzone hinten rechts: 190 mm, 210 mm, 2.2 kW (maximale Leistung 3.7 kW)
- Kochzone vorne rechts: 190 mm, 210 mm, 2.2 kW (maximale Leistung 3.7 kW)

Benutzerfreundlichkeit

- touchSlider: Steuern Sie die Leistung direkt mit der aufgedruckten Touch-Leiste.
- 17 Leistungsstufen: Stellen Sie die Hitze mit 17 Leistungsstufen (9 Hauptstufen und 8 Zwischenstufen) präzise ein.
- Timer mit Abschaltfunktion: Schaltet die Kochzone am Ende der eingestellten Zeit aus (z. B. bei gekochten Eiern).
- Timer: Am Ende der eingestellten Zeit ertönt ein Signal (z. B. beim Pastakochen).

Zeitersparnis und Effizienz

- powerBoost-Funktion für alle Induktions-Kochzonen möglich: Mit 50 % mehr Leistung z. B. Wasser schneller zum Kochen bringen als auf höchster Leistungsstufe.
- powerMove: erhöht oder verringert die Leistung einfach durch Verschieben des Topfes nach vorne, in die Mitte oder nach hinten.
- quickStart: Beim Einschalten wählt das Kochfeld automatisch die Kochzone aus, auf dem im ausgeschaltetem Zustand Kochgeschirr aufgesetzt wurde.
- reStart: Im Falle von unbeabsichtigtem Ausschalten des Kochfeldes bleiben alle Einstellungen erhalten, wenn Sie innerhalb von 4 Sekunden wieder einschalten.

Kochunterstützung

- Bratsensor mit 4 Temperaturstufen: Verhindert ein Anbrennen durch die automatische Temperaturregelung des Sensors.

Design

- Flachrahmen-Design

Sicherheit

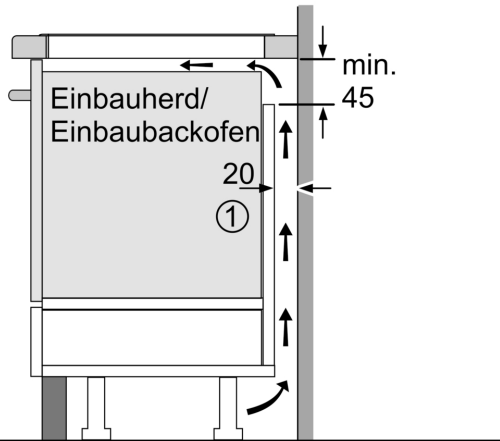
- 2-stufige Restwärmeanzeige je Kochzone: Zeigt an, welche Kochzonen noch heiß oder warm sind.
- Kindersicherung: Verhindert eine unbeabsichtigte Aktivierung des Kochfeldes.
- Wischschutzfunktion: Übergekochte Flüssigkeiten abwischen, ohne die Einstellungen unbeabsichtigt zu ändern (30 Sekunden sind alle Touch-Tasten blockiert).
- Hauptschalter: Alle Kochzonen auf einmal ausschalten.
- Automatische Sicherheitsabschaltung: Aus Sicherheitsgründen schaltet sich das Kochfeld nach einer voreingestellten Zeit ohne Interaktion automatisch ab.

- Energieverbrauchsanzeige: Zeigt den Stromverbrauch des letzten Kochvorgangs an.

Installation

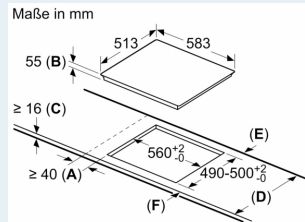
- Maße des Gerätes (HxBxT mm): 55 x 583 x 513
- Erforderliche Nischengröße (HxBxT mm): 55 x 560 x (490 - 500)
- Minimale Arbeitsplattenstärke: 16 mm
- Gesamtanschlusswert: 7400 W
- powerManagement Funktion: Bei Bedarf die maximale Leistung begrenzen (abhängig von der Absicherung der Elektroinstallation).
- Netzkabel: 110 cm, Anschlusskabel beigelegt in Verpackung

**iQ500, Induktionskochfeld, 60 cm,
Schwarz, Mit Rahmen aufliegend
ED645FQC5E**



① Lüftungsspalt muß vorgesehen werden.

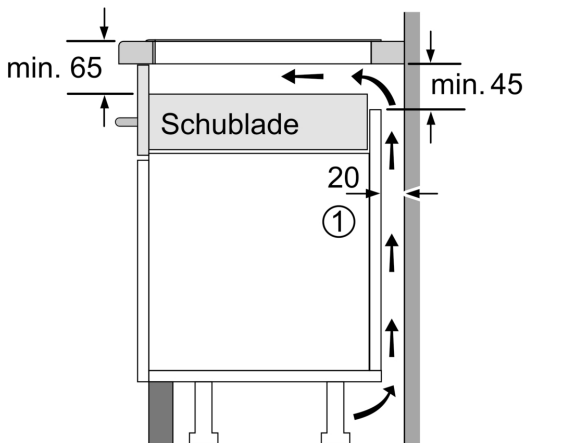
Maße in mm



- A: Mindestabstand vom Kochplatten-ausschnitt zur Wand.
- B: Einbautiefe
- C: Der Abstand zwischen der Oberfläche der Arbeitsplatte und der Oberseite der Backofenfront muss 30 mm betragen. Siehe Platzbedarf für den Backofen.

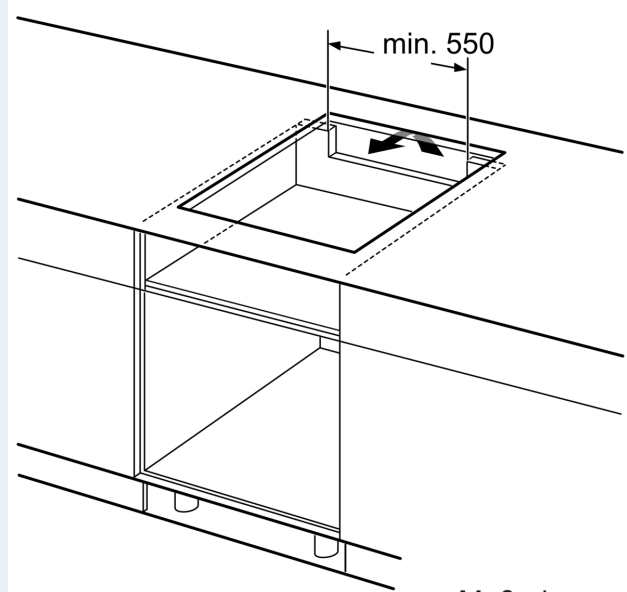
Die Arbeitsplatte, in welche die Kochplatte eingebaut wird, muss Lasten von ca. 60 kg standhalten, ggf. muss ein geeigneter Unterbau verwendet werden.

	D	E	F
585-600	50	≥ 35	≥ 50
> 600	≥ 50	≥ 50	≥ 50



① Lüftungsspalt muß vorgesehen werden.

Maße in mm



Maße in mm

