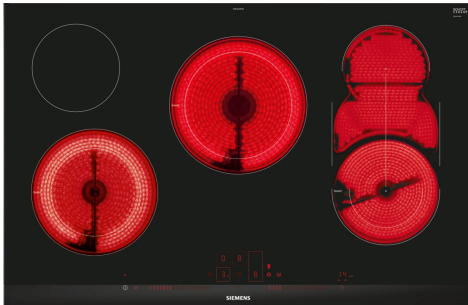


iQ500, Elektro-Kochfeld, 80 cm, Schwarz, Mit Rahmen aufliegend ET875LMP1D



HZ32WA00	Kabelloser Speisethermometer
HZ390011	Bräter aus Edelstahl mit Glasdeckel
HZ390012	Dampfeinsatz für Edelstahlbräter
HZ390090	Wok-Set 3-teilig
HZ390512	Teppan Yaki (groß)
HZ390522	Grillplatte
HZ392800	Zwischenboden 80cm 4xTouch/Piezo
HZ394301	Verbindungsleiste
HZ9FE280	Eisenpfanne Ø 18 / 28 cm
HZ9SE030	3-er Set best aus 2 Töpfen + 1 Pfanne

Das moderne Glaskeramik-Kochfeld für mehr Freude am Kochen und weniger Arbeit beim Säubern.

- ✓ Kombi-Zone: kombiniere zwei Kochzonen zu einer großen Zone.
- ✓ Dual lightSlider: bediene dein Kochfeld per Touch und Slide.
- ✓ powerBoost: erhitze deine Töpfe schneller, mit bis zu 20 % mehr Power.
- ✓ Timer mit Abschaltfunktion: schaltet die aktive Kochzone nach Ablauf des Timers ab.
- ✓ Noch energieeffizienter kochen - Energieverbrauchsanzeige.

Geräteart:	Kochstelle
Glaskeramik	
Bauform:	Einbau
Energiequelle:	Elektro
Anzahl der Kochzonen:	5
Nischenmaße für Installation (H x B x T): ...	45 x 780-780 x 500-500 mm
Gerätebreite:	812 mm
Abmessungen des Gerätes (H x B x T):	45x812x520 mm
Abmessungen des verpackten Gerätes:	100 x 1020 x 620 mm
Nettogewicht:	10.8 kg
Bruttogewicht:	12.4 kg
Restwärmeanzeige:	Getrennt
Lage der Steuerung:	Vorne
Hauptoberflächenmaterial:	Glaskeramik
Oberflächenfarbe:	Schwarz, Alu, gebürstet
EAN-Nummer:	4242003694381
Spannung:	220-240 V
Frequenz:	50; 60 Hz



iQ500, Elektro-Kochfeld, 80 cm, Schwarz, Mit Rahmen aufliegend ET875LMP1D

- 80 cm: Platz für 5 Töpfe oder Pfannen

Flexibilität der Kochzonen

- Kombi-Zone: Bei Verwendung von größerem Kochgeschirr werden zwei Kochzonen zu einer größeren verbunden.
- Zweikreis-Kochzone: Verwenden Sie normales oder größeres Kochgeschirr für die erweiterbare Kochzone.
- Kochzone vorne links: 210 mm, 145 mm, 2.1 kW (maximale Leistung 3 kW)
- Kochzone hinten links: 145 mm, 1.2 kW
- Kochzone hinten: 230 mm, 180 mm, 2.4 kW (max. Leistung 3.4 kW)
- Kochzone hinten rechts: 145 mm, 1.2 kW
- Kochzone vorne rechts: 120 mm, 180 mm, 270 mm, 370 mm, 2 kW (maximale Leistung 2.3 kW)

Benutzerfreundlichkeit

- Dual LightSlider-Bedienung: Steuern Sie die Leistung direkt über die beiden beleuchteten Touchleisten (im ausgeschalteten Zustand unsichtbar).
- 17 Leistungsstufen: Stellen Sie die Hitze mit 17 Leistungsstufen (9 Hauptstufen und 8 Zwischenstufen) präzise ein.
- Warmhaltefunktion: Warmhalten von Speisen bei voreingestellter niedriger Leistungsstufe.
- Timer mit Abschaltfunktion: Schaltet die Kochzone am Ende der eingestellten Zeit aus (z. B. bei gekochten Eiern).
- Timer: Am Ende der eingestellten Zeit ertönt ein Signal (z. B. beim Pastakochen).
- Laufzeitanzeige: zeigt an, wie viel Zeit seit dem Starten des Timers vergangen ist (z. B. beim Kochen mit Kartoffeln).

Zeitersparnis und Effizienz

- Powerstufe: powerBoost-Funktion vorne rechts, vorne links, Hinten mitte - bringt Wasser dank 20 % mehr Energiezufuhr schneller zum Kochen als auf höchster Normalstufe.
- reStart: Im Falle von unbeabsichtigtem Ausschalten des Kochfeldes bleiben alle Einstellungen erhalten, wenn Sie innerhalb von 4 Sekunden wieder einschalten.

Design

- Facetten-Design

Sicherheit

- 2-stufige Restwärmeanzeige je Kochzone: Zeigt an, welche Kochzonen noch heiß oder warm sind.
- Kindersicherung: Verhindert eine unbeabsichtigte Aktivierung des Kochfeldes.
- Wischutzfunktion: Übergekochte Flüssigkeiten abwischen, ohne die Einstellungen unbeabsichtigt zu ändern (30 Sekunden sind alle Touch-Tasten blockiert).
- Hauptschalter: Alle Kochzonen auf einmal ausschalten.
- Betriebsanzeigelampe: Zeigt an, ob das Kochfeld heizt.
- Automatische Sicherheitsabschaltung: Aus Sicherheitsgründen schaltet sich das Kochfeld nach einer voreingestellten Zeit ohne Interaktion automatisch ab.
- Energieverbrauchsanzeige: Zeigt den Stromverbrauch des letzten

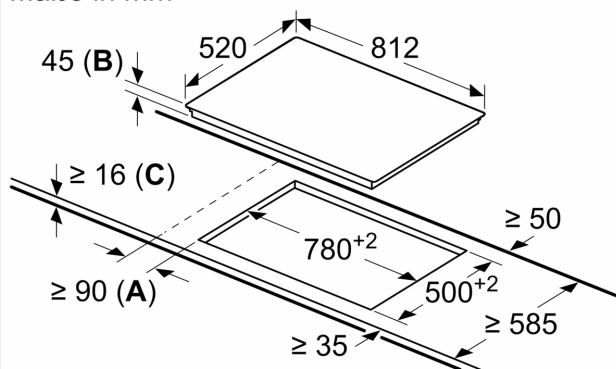
Kochvorgangs an.

Installation

- Maße des Gerätes (HxBxT mm): 45 x 812 x 520
- Erforderliche Nischengröße (HxBxT mm): 45 x 780 x (500 - 500)
- Minimale Arbeitsplattenstärke: 16 mm
- Gesamtanschlusswert: 11000 W

**iQ500, Elektro-Kochfeld, 80 cm,
Schwarz, Mit Rahmen aufliegend
ET875LMP1D**

Maße in mm



- A:** Mindestabstand zwischen Kochfeld und Wand.
- B:** Einbautiefe
- C:** Mit darunter eingebautem Backofen min. 20, ggf. mehr; siehe Platzbedarf für den Backofen.