

## iQ500, Elektro-Kochfeld, 80 cm, Schwarz, Mit Rahmen aufliegend ET875LMV1D



HZ390011	Bräter aus Edelstahl mit Glasdeckel
HZ390012	Dampfeinsatz für Edelstahlbräter
HZ390090	Wok-Set 3-teilig
HZ390230	Systempfanne Ø 21cm
HZ392800	Zwischenboden 80cm 4xTouch/Piezo
HZ394301	Verbindungsleiste
HZ9FE280	Eisenpfanne Ø 18 / 28 cm
HZ390512	Teppan Yaki (groß)
HZ390522	Grillplatte
HZ9SE030	3-er Set best aus 2 Töpfen + 1 Pfanne

Die moderne Glaskeramik-Kochstelle für mehr Freude am Kochen und weniger Arbeit beim Säubern.

- ✓ Kombi-Zone: kombiniere zwei Kochzonen zu einer großen Zone.
- ✓ Dual lightSlider: bediene dein Kochfeld per Touch und Slide.
- ✓ Bratsensor Plus: übernimmt die zuverlässige Temperaturregelung.
- ✓ cookConnect System: der Dunstabzug startet beim Kochen automatisch.
- ✓ powerBoost: erhitze deine Töpfe schneller, mit bis zu 20 % mehr Power.

Geräteart: ..... Kochstelle  
 Glaskeramik  
 Bauform: ..... Einbau  
 Energiequelle: ..... Elektro  
 Anzahl der Kochzonen: ..... 5  
 Nischenmaße für Installation (H x B x T): ... 45 x 780-780 x 500-500 mm  
 Gerätebreite: ..... 812 mm  
 Abmessungen des Gerätes (H x B x T): ..... 45x812x520 mm  
 Abmessungen des verpackten Gerätes: ..... 100 x 1020 x 620 mm  
 Nettogewicht: ..... 11.2 kg  
 Bruttogewicht: ..... 12.8 kg  
 Restwärmeanzeige: ..... Getrennt  
 Lage der Steuerung: ..... Vorne  
 Hauptoberflächenmaterial: ..... Glaskeramik  
 Oberflächenfarbe: ..... Schwarz, Alu, gebürstet  
 EAN-Nummer: ..... 4242003758878  
 Spannung: ..... 220-240 V  
 Frequenz: ..... 60; 50 Hz



## iQ500, Elektro-Kochfeld, 80 cm, Schwarz, Mit Rahmen aufliegend ET875LMV1D

### Profi-Ausstattung

- 5 highSpeed-Kochzonen, davon
- 1 Kombi-Zone
- 2 zuschaltbare Zweikreis-Kochzonen

### Design:

- Facetten-Design

### Komfort

- Home Connect Funktion (WLAN)
- cookConnect System (mit passendem Dunstabzug)
- reStart
- Wischschutzfunktion
- Laufzeitanzeige
- Count up Timer
- Timer
- Power Boost-Funktion
- Digitales Funktionsdisplay
- Warmhaltefunktion
- Hauptschalter
- 17 Leistungsstufen

### Umwelt und Sicherheit:

- Energieverbrauchsanzeige
- 2-stufige Restwärmeanzeige je Kochzone

### Leistung und Größe:

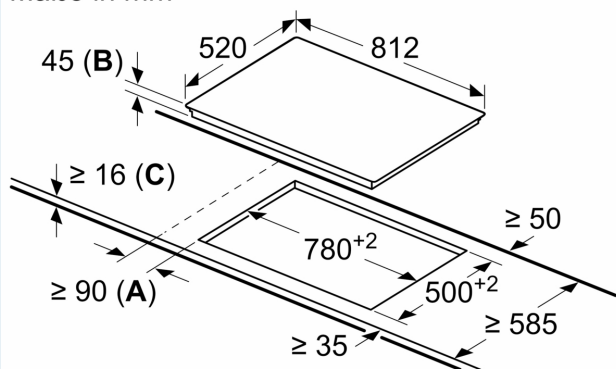
- Kochzonen:
- 1 x Ø210 mm, 120 mm, 0.75 kW, 2.2 kW;
- 1 x Ø145 mm, 1.2 kW;
- 1 x Ø120 mm, 180 mm, 370 mm, 270 mm, 2 kW, 4.6 kW, 1 kW, 3.4 kW;
- 1 x Ø145 mm, 1.2 kW

### Maße

- min. Arbeitsplattenstärke: 16 mm

## iQ500, Elektro-Kochfeld, 80 cm, Schwarz, Mit Rahmen aufliegend ET875LMV1D

Maße in mm



**A:** Mindestabstand zwischen Kochfeld und Wand.

**B:** Einbautiefe

**C:** Mit darunter eingebautem Backofen min. 20, ggf. mehr; siehe Platzbedarf für den Backofen.