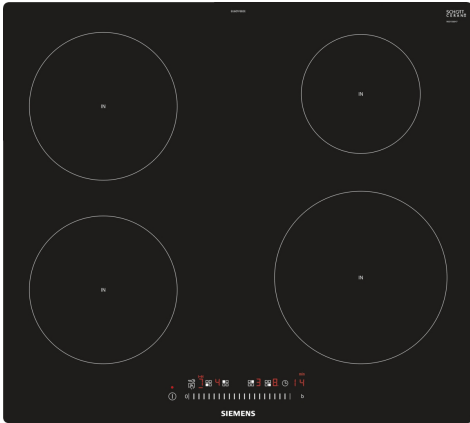


**iQ100, Induktionskochfeld, 60 cm,
Schwarz, flächenbündig
(integriert)
EU601FEB2E**



Das Induktionskochfeld – schneller, sicherer, sauberer und effizienter kochen.

- ✓ touchSlider-Bedienung: die Temperatur wird mit nur einem Finger intuitiv gesteuert.
- ✓ powerBoost: erhöhe die Power einzelner Induktionszonen um bis zu 50 %.
- ✓ Timer mit Abschaltfunktion: schaltet die aktive Kochzone nach Ablauf des Timers ab.
- ✓ Noch energieeffizienter kochen - Energieverbrauchsanzeige.
- ✓ powerInduktion: schnell, sicher und leicht zu reinigen.

Geräteart: Kochstelle
Glaskeramik
Bauform: Einbau
Energiequelle: Elektro
Anzahl der Kochzonen: 4
Gerätebreite: 572 mm
Abmessungen des Gerätes (H x B x T): 56x572x512 mm
Abmessungen des verpackten Gerätes: 126 x 753 x 603 mm
Nettogewicht: 10.3 kg
Bruttogewicht: 12.5 kg
Restwärmanzeige: Getrennt
Lage der Steuerung: Vorne
Hauptoberflächenmaterial: Glaskeramik
Oberflächenfarbe: Schwarz
Länge Anschlusskabel: 110.0 cm
EAN-Nummer: 4242003716465
Spannung: 380-415 V
Frequenz: 50; 60 Hz



- | | |
|----------|---------------------------------------|
| HZ390090 | Wok-Set 3-teilig |
| HZ9ES100 | Espressokocher 4 Tassen |
| HZ9FE280 | Eisenpfanne Ø 18 / 28 cm |
| HZ9SE030 | 3-er Set best aus 2 Töpfen + 1 Pfanne |
| HZ9SE040 | 4 teiliges Topfset |
| HZ9SE060 | 6 teiliges Topfset |

iQ100, Induktionskochfeld, 60 cm, Schwarz, flächenbündig (integriert) EU601FEB2E

- Erforderlicher Ausschnitt für die Installation (HxBxT mm): 56 x 576 x 516

- 60 cm: Platz für 4 Töpfe oder Pfannen

Flexibilität der Kochzonen

- Kochzone vorne links: 180 mm, 1.8 kW (maximale Leistung 3.1 kW)
- Kochzone hinten links: 180 mm, 1.8 kW (maximale Leistung 3.1 kW)
- Kochzone hinten rechts: 145 mm, 1.4 kW (maximale Leistung 2.2 kW)
- Kochzone vorne rechts: 210 mm, 2.2 kW (maximale Leistung 3.7 kW)

Benutzerfreundlichkeit

- touchSlider: Steuern Sie die Leistung direkt mit der aufgedruckten Touch-Leiste.
- 17 Leistungsstufen: Stellen Sie die Hitze mit 17 Leistungsstufen (9 Hauptstufen und 8 Zwischenstufen) präzise ein.
- Timer mit Abschaltfunktion: Schaltet die Kochzone am Ende der eingestellten Zeit aus (z. B. bei gekochten Eiern).
- Timer: Am Ende der eingestellten Zeit ertönt ein Signal (z. B. beim Pastakochen).

Zeitersparnis und Effizienz

- powerBoost-Funktion für alle Induktions-Kochzonen möglich: Mit 50 % mehr Leistung z. B. Wasser schneller zum Kochen bringen als auf höchster Leistungsstufe.
- quickStart: Beim Einschalten wählt das Kochfeld automatisch die Kochzone aus, auf dem im ausgeschaltetem Zustand Kochgeschirr aufgesetzt wurde.
- reStart: Im Falle von unbeabsichtigtem Ausschalten des Kochfeldes bleiben alle Einstellungen erhalten, wenn Sie innerhalb von 4 Sekunden wieder einschalten.

Design

- Flächenbündiges Design

Sicherheit

- 2-stufige Restwärmeanzeige je Kochzone: Zeigt an, welche Kochzonen noch heiß oder warm sind.
- Kindersicherung: Verhindert eine unbeabsichtigte Aktivierung des Kochfeldes.
- Wischschutzfunktion: Übergekochte Flüssigkeiten abwischen, ohne die Einstellungen unbeabsichtigt zu ändern (30 Sekunden sind alle Touch-Tasten blockiert).
- Hauptschalter: Alle Kochzonen auf einmal ausschalten.
- Automatische Sicherheitsabschaltung: Aus Sicherheitsgründen schaltet sich das Kochfeld nach einer voreingestellten Zeit ohne Interaktion automatisch ab.
- Energieverbrauchsanzeige: Zeigt den Stromverbrauch des letzten Kochvorgangs an.

Installation

- Maße des Gerätes (HxBxT mm): 56 x 572 x 512
- Minimale Arbeitsplattenstärke: 16 mm

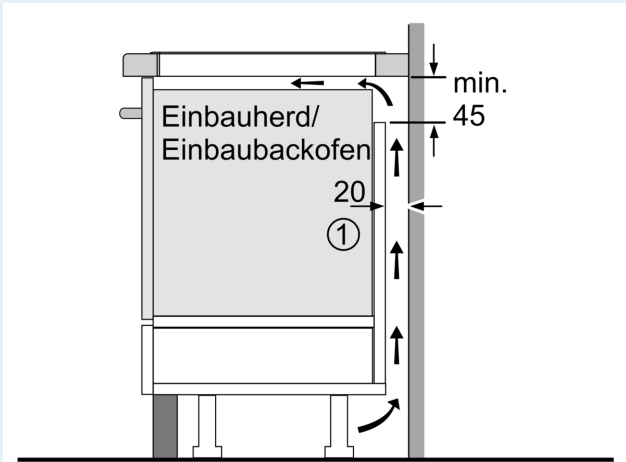
- Gesamtanschlusswert: 4600 W

- powerManagement Funktion: Bei Bedarf die maximale Leistung begrenzen (abhängig von der Absicherung der Elektroinstallation).

- Netzkabel: 110 cm, Anschlusskabel beigelegt in Verpackung

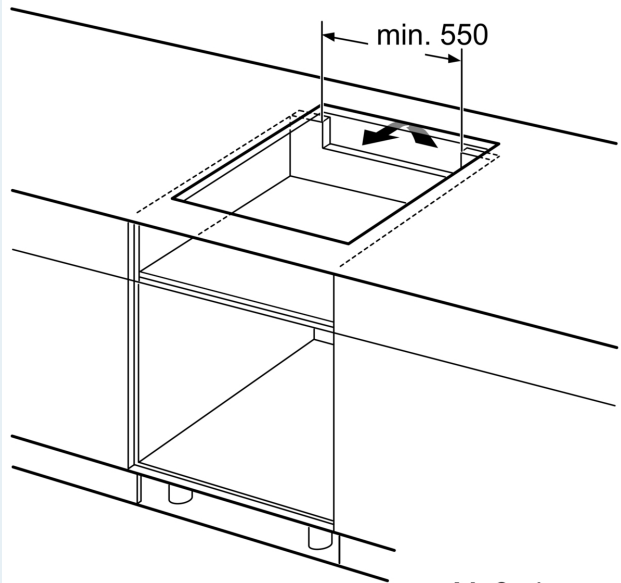
- Zur Installation in Arbeitsplatten aus Stein, Granit oder Kunststoff. Andere Arbeitsplattenmaterialien erfordern eine Eignungsprüfung beim Hersteller der Arbeitsplatte.

iQ100, Induktionskochfeld, 60 cm,
Schwarz, flächenbündig
(integriert)
EU601FEB2E

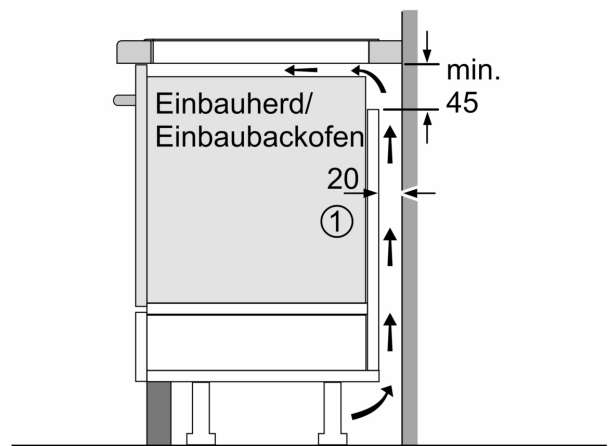
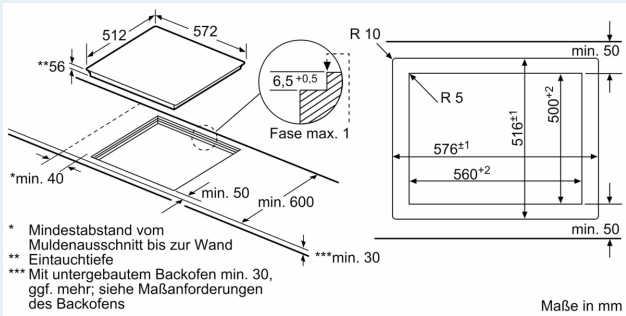


① Lüftungsspalt muß vorgesehen werden.

Maße in mm



Maße in mm



① Lüftungsspalt muß vorgesehen werden.

Maße in mm

