

**iQ500,  
Einbau-Kühl-Gefrier-Kombination  
mit Gefrierbereich unten, 177.2 x  
55.8 cm, Flachscharnier mit  
Softeinzug  
KI87SADE0**



KS10Z020 Flaschenablage  
KSGGZM00 Butterdose

Einbau-Kühl-Gefrier-Kombination mit lowFrost-Technik und mit hyperFresh plus Box, um Obst und Gemüse bis zu 2x länger frisch zu halten.

- ✓ hyperFresh Plus: längere Frische für Obst und Gemüse.
- ✓ lowFrost: spare Energie und Aufwand beim Abtauen durch weniger Eisbildung.
- ✓ LED-Licht: schneller Überblick über den Inhalt deines Kühlschranks dank heller, gleichmäßiger Ausleuchtung.
- ✓ bigBox: zusätzlicher Platz für großes Gefriergut.
- ✓ softClosing: deine Kühlschranktür ist immer ordentlich geschlossen.

Energieeffizienzklasse: ..... E  
 Durchschnittlicher Energieverbrauch in Kilowattstunden pro Jahr (kWh/a) (EU 2017/1369): ..... 207 kWh/annum  
 Summe der Volumen der Tiefkühlfächer (EU 2017/1369): ..... 63 l  
 Summe der Volumen der Kaltlagerfächer und Kühlfächer: ..... 209 l  
 Geräuschwert: ..... 36 dB(A) re 1pW  
 Geräusch-Effizienzklasse: ..... C  
 Bauform: ..... Einbau  
 Dekorrahmen/ -platte: ..... Nicht möglich  
 Höhe: ..... 1772 mm  
 Gerätebreite: ..... 558 mm  
 Gerätetiefe: ..... 545 mm  
 Nischenmaße für Installation (H x B x T): .... 1775.0 x 560 x 550 mm  
 Nettogewicht: ..... 63.3 kg  
 Anschlusswert: ..... 90 W  
 Absicherung: ..... 10 A  
 Türöffnung: ..... Rechts wechselbar  
 Spannung: ..... 220-240 V  
 Frequenz: ..... 50 Hz  
 Länge Anschlusskabel: ..... 230.0 cm  
 Anzahl Verdichter: ..... 1  
 Anzahl unabhängiger Kühlkreisläufe: ..... 2  
 Innenlüfter: ..... Nein  
 Scharniere wechselbar: ..... Ja  
 Anzahl verstellbarer Ablagen-Kühlteil (Stck): ..... 4  
 Flaschenregale: ..... Nein  
 Frostfree System: ..... Nein  
 Gerätetyp: ..... Vollintegriert



## iQ500, Einbau-Kühl-Gefrier-Kombination mit Gefrierbereich unten, 177.2 x 55.8 cm, Flachscharnier mit Softeinzug KI87SADE0

- SmartCool
  - Flachscharnier-Technik, softEinzug mit Türdämpfung
  - easy Installation
- Leistung und Verbrauch**
- Energieeffizienzklasse: E
  - Nutzinhalt gesamt: 272 l
  - Nutzinhalt Kühlfächer: 209 l
  - Nutzinhalt Tiefkühlfächer: 63 l
  - Gefriervermögen in 24 Std.: 5 kg
  - Energieverbrauch / Jahr: 207 kWh/a
  - Klimaklasse: SN-ST
  - SuperGefrieren: ja
  - Geräuscheffizienzklasse / Geräusch-Wert: C / 36 dB
  - Lagerzeit bei Störung : 12 h
  - Auf Basis der Ergebnisse der Normprüfung über 24 Std. Tatsächlicher Verbrauch abhängig von Nutzung/Standort des Geräts.
- Design**
- LED Beleuchtung
- Komfort und Sicherheit**
- Elektronische Temperaturregelung digital ablesbar
  - freshSense - Konstante Temperatur durch intelligente Sensortechnik
  - Getrennte Temperaturregelung für Kühl- und Gefrierraum
  - Super-Taste: superKühlen
  - Super Gefrieren mit Eingefrierautomatik
  - Urlaubsschaltung
  - Akustischer Türalarm bei geöffneter Tür
  - Optisches und akustisches Warnsystem bei Temperaturanstieg, mit Memory-Funktion
- Kühlteil**
- 5 Abstellflächen aus Sicherheitsglas (4 höhenverstellbar), davon ein varioShelf (teilbare Glasablage)
  - 5 Türabsteller, davon 1 Butter-/Käsefach
- Frischhaltesystem**
- 1 hyperFresh plus Box mit Feuchteregeleung - hält Obst und Gemüse bis zu 2x länger frisch
- Gefrierteil**
- LowFrost - geringere Eisbildung, schnelleres Abtauen
  - varioZone - für flexible Nutzung des Gefrierraums
  - 2transparente Gefriergut-Schubladen, davon
  - 1 bigBox
- Maße**
- Gerätemaße ( H x B x T): 177.2 cm x 55.8 cm x 54.5 cm

- Nischenmaße (H x B x T): 177.5 cm x 56.0 cm x 55.0 cm

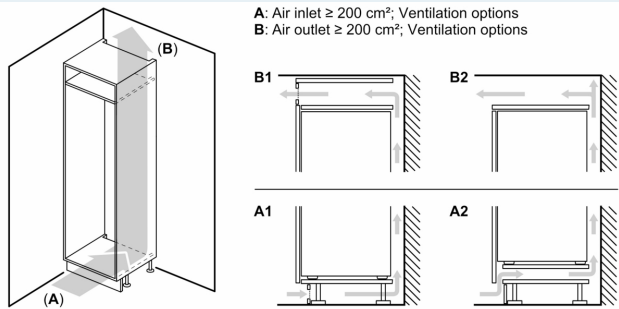
### Technische Informationen

- Türanschlag rechts, wechselbar
- Anschlusswert: 90 W
- 220 - 240 V
- Transportgriffe

### Zubehör

- 3 x Eierablage, 1 x Eiswürfelschale, 1 x Flaschenkamm in Türabsteller
- Flaschenkamm

**iQ500,  
Einbau-Kühl-Gefrier-Kombination  
mit Gefrierbereich unten, 177.2 x  
55.8 cm, Flachscharnier mit  
Softeinzug  
KI87SADE0**



**Maximal zulässiges Gewicht der Möbelfronten**

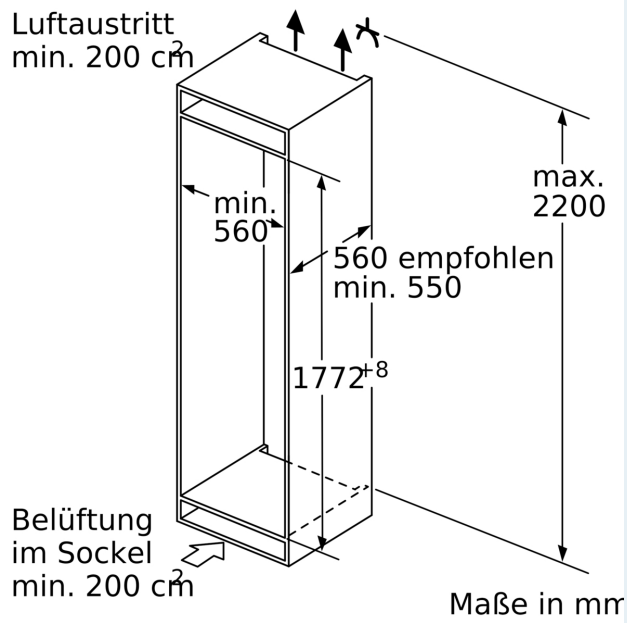
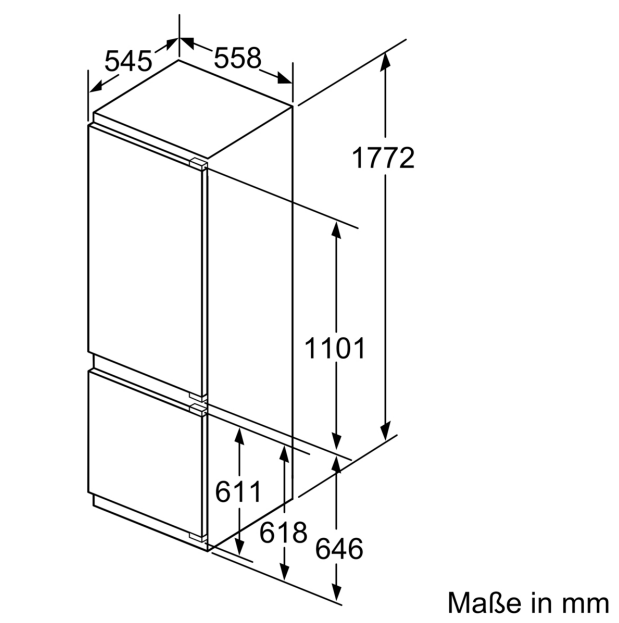
Montierte Möbelfronten, die das zulässige Gewicht überschreiten, können zu Beschädigungen und zu Funktionsbeeinträchtigungen der Scharniere führen

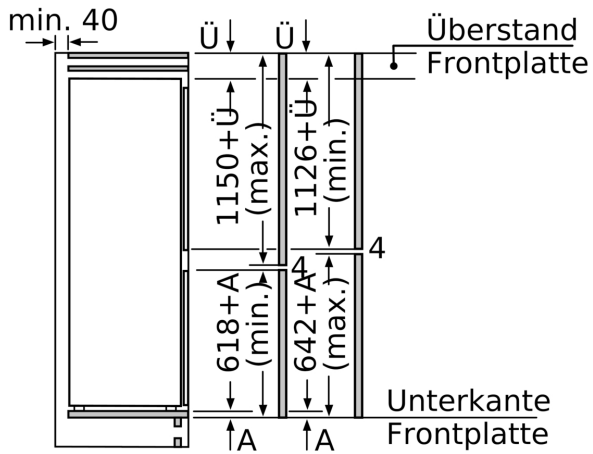
$\Delta$  Gewicht  
 A: Gerätetürhöhe inklusive Scharniere in mm

B: Ungedämpftes Scharnier, Möbelfront in kg  
 C: Gedämpftes Scharnier, Möbelfront in kg

D: Zusätzliche mögliche Last in kg mit Schwerlastsatz

A	B	C	D
1500-1750	22	22	B+5 / C+5
720-1400	19	19	
A1	15	19	
A2	15	19	

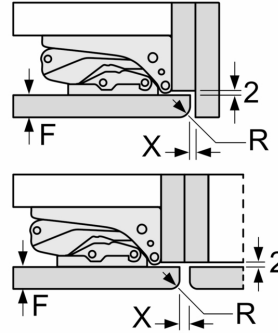




Die angegebenen Möbeltürmaße gelten für eine Türfuge von 4 mm.

Maße in mm

Maße in mm  
Empfehlung Spaltmaße für Flachscharnier



F	R	X
16-19	0-3	2,5
20	0-1	3
	2-3	2,5
21	0-1	3
	2-3	2,5
22	0	4
	1	3,5
	2-3	3

Die in der Tabelle empfohlenen Spaltmaße sind einzuhalten, um eine kollisionsfreie Öffnung der Gerätetüre zu gewährleisten und Beschädigungen am Küchenmöbel zu vermeiden.