

iQ700, Einbau-Kompaktbackofen mit Mikrowellenfunktion, 60 x 45 cm, Edelstahl CM633GBS1



1 x Kombirost, 1 x Universalpfanne

HZ327000 Backstein, HZ531010 Backblech, Keramik antihaft beschichtet, HZ532010 Universalpfanne, Keramik antihaft, HZ617000 Pizzaform, emailliert, HZ625071 Grillblech, emailliert, HZ631070 Backblech, emailliert, HZ632070 Universalpfanne, emailliert, HZ634080 Back- und Bratrost (Mikrowelle), HZ636000 Glaspfanne, HZ664000 Back- und Bratrost (Dampf), HZ66X600 Fachbodenverblendung, HZ66X650 Verblendleiste für Sockel, HZ915003 Glasbräter 5,4 L, HZG0AS00 Anschlusskabel 3m

Verkürzen Sie die Zubereitungszeit dank varioSpeed und Schnellaufheizung.

- ✓ varioSpeed: bereite deine Gerichte schneller zu, bei gleichbleibender Qualität.
- ✓ Schnellaufheizung: schneller zur gewünschten Backtemperatur.
- ✓ TFT-Display: optimal lesbar und intuitiv bedienbar.
- ✓ 4D Heißluft: gleichmäßige Hitze auf allen Ebenen. Für exzellente Ergebnisse.
- ✓ softMove: gedämpftes Öffnen und Schließen der Backofentür.

Zusatzfunktion: Kombinationsbetrieb mit Mikrowelle
 Steuerung: elektronisch
 Abmessungen des Gerätes (H x B x T): 455x594x548 mm
 Abmessungen des Garraumes: 237 x 480 x 392 mm
 Länge Anschlusskabel: 150.0 cm
 Nettogewicht: 36.1 kg
 Bruttogewicht: 38.4 kg
 EAN-Nummer: 4242003658345
 Maximale Mikrowellenleistung: 900 W
 Anschlusswert: 3600 W
 Absicherung: 16 A
 Spannung: 220-240 V
 Frequenz: 60; 50 Hz
 Steckerart: Schuko-/Gardy mit Erdung
 Integriertes Zubehör: 1 x Kombirost, 1 x Universalpfanne



iQ700, Einbau-Kompaktbackofen mit Mikrowellenfunktion, 60 x 45 cm, Edelstahl CM633GBS1

Backofentyp und Heizart

- Kompaktbackofen mit Mikrowelle mit 6 Beheizungsarten: 4D Heißluft, Heißluft sanft, Umluftgrill, Großflächengrill, Kleinflächengrill, Vorwärmen von Geschirr
- Zusätzliche Beheizungsarten mit Mikrowelle: Mikrowelle, Mikrowellen- Kombinationsbetrieb (varioSpeed) für bis zu 50% Zeitersparnis
- Intelligente Inverter-Technologie: die Maximal-Leistung wird bei längerem Betrieb bis auf 600 W reguliert
- Max. Leistung: 900 W; 5 Mikrowellen-Leistungsstufen (90 W, 180 W, 360 W, 600 W, 900 W)
- Elektronische Temperaturregelung von 30 °C - 275 °C
- Garraumvolumen: 45 l

Zubehörträger / Auszugssystem:

- Einschubebenen: 3

Design

- Drehwähler
- Garraum: Email anthrazit

Reinigung

Komfort

- TFT- Display
- Elektronik-Uhr
- Optische Aufheizkontrolle
- elektronische Einstellempfehlung Ist-Temperaturkontrolle cookControl
- cookControl 14 Programme
- softClose
- Metallgriff
- cookControl: Mit den Automatikprogrammen gelingt die Zubereitung immer. Einfach Gericht auswählen und Gewicht einstellen.
- Schnellaufheizung: Schnell zur Zieltemperatur ohne höheren Energieverbrauch
- Backofenbeleuchtung abschaltbar, LED-Innenbeleuchtung
- Kühlgebläse

Zubehör

- 1 x Universalpfanne, 1 x Kombirost

Umwelt und Sicherheit

- Sehr geringe Fenstertemperatur
- Kindersicherung
- Sicherheitsabschaltung Restwärmeanzeige Starttaste Türkontaktschalter

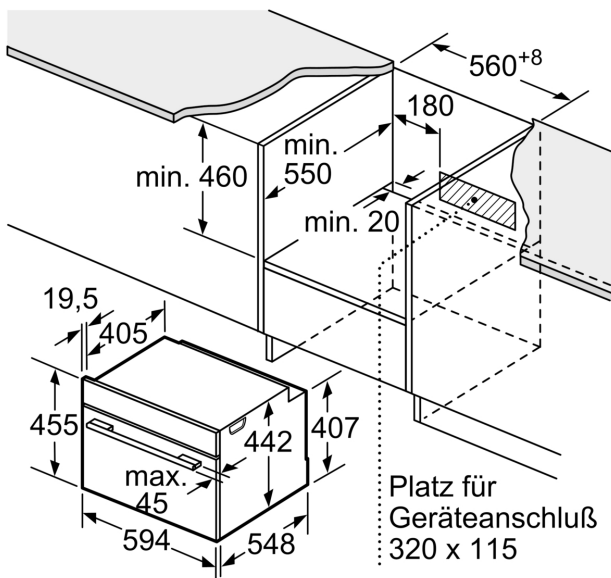
Technische Info

- Länge des Anschlusskabels: 150 cm
- Nennspannung: 220 - 240 V
- Gesamtanschlusswert Elektro: 3.6 kW

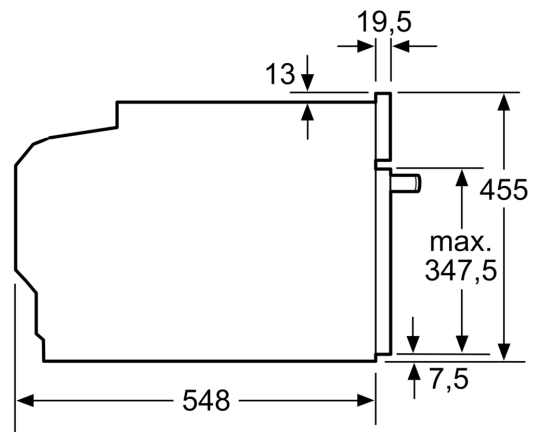
Maße

- Gerätemaße (HxBxT): 455 x 594 x 548mm
- Nischenmaße (HxBxT): 455 mm x 560 mm x 550 mm
- „Maße und Einbauhinweise zu diesem Gerät gemäß technischer Zeichnung beachten“
- Um die technische und optische Kompatibilität zu gewährleisten, empfehlen wir Ihnen, Komplementär-Produkte innerhalb der Produktserie IQ700 zu wählen, um die bestmögliche Einbausituation Ihrer Einbaugeräte zu gewährleisten.

iQ700, Einbau-Kompaktbackofen
mit Mikrowellenfunktion, 60 x 45
cm, Edelstahl
CM633GBS1

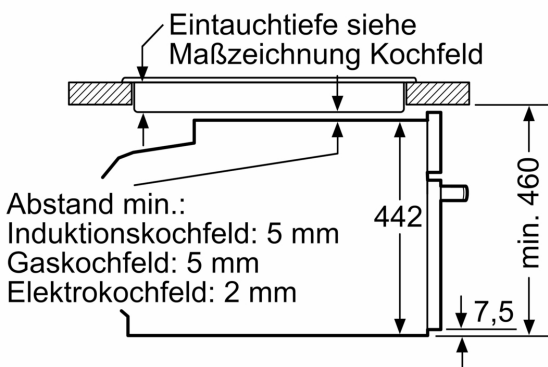


Maße in mm



Maße in mm

Einbau mit einem Kochfeld.



Maße in mm

Wird das Kompaktgerät unter einem Kochfeld eingebaut, muss folgende Arbeitsplattenstärke (ggf. inkl. Unterkonstruktion) beachtet werden.

Kochfeld-Typ	min. Arbeitsplattenstärke	
	aufgesetzt	flächenbündig
Induktionskochfeld	42 mm	43 mm
Vollflächen-Induktionskochfeld	52 mm	53 mm
Gaskochfeld	32 mm	43 mm
Elektrokochfeld	32 mm	35 mm

