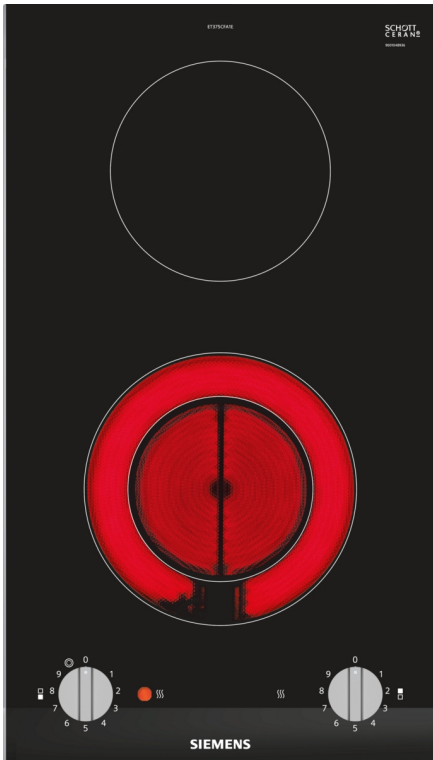


## iQ300, Domino-Kochfeld, Elektro, 30 cm, Schwarz, Mit Rahmen aufliegend ET375CFA1E



HZ32WA00 Kabelloses Speisethermometer  
 HZ390090 Wok-Set 3-teilig  
 HZ394301 Verbindungsleiste

Die moderne Domino Glaskeramik-Kochstelle für mehr Freude am Kochen und mehr Komfort beim Säubern.

✓ 30cm breites Kochfeld: perfekt für die Kombination mit weiteren Domino-Kochfeldern oder Kochfeldern im Facetten-Design.

Geräteart: ..... Vario/Domino  
 Kochstelle Glas  
 Geräteart: ..... Vario/Domino  
 Kochstelle Glas  
 Bauform: ..... Einbau  
 Bauform: ..... Einbau  
 Energiequelle: ..... Elektro  
 Energiequelle: ..... Elektro  
 Anzahl der Kochzonen: ..... 2  
 Anzahl der Kochzonen: ..... 2  
 Nischenmaße für Installation mm (HxBxT): ..... 48 x x mm  
 Nischenmaße für Installation mm (HxBxT): ..... 48 x x mm  
 Gerätebreite: ..... 302 mm  
 Gerätebreite: ..... 302 mm  
 Abmessungen des Gerätes (H x B x T): ..... 48x302x520 mm  
 Abmessungen des Gerätes (H x B x T): ..... 48x302x520 mm  
 Abmessungen des verpackten Gerätes: ..... 120 x 375 x 590 mm  
 Abmessungen des verpackten Gerätes: ..... 120 x 375 x 590 mm  
 Nettogewicht: ..... 4.7 kg  
 Nettogewicht: ..... 4.7 kg  
 Bruttogewicht: ..... 5.5 kg  
 Bruttogewicht: ..... 5.5 kg  
 Restwärmanzeige: ..... Getrennt  
 Restwärmanzeige: ..... Getrennt  
 Lage der Steuerung: ..... Vorne  
 Lage der Steuerung: ..... Vorne  
 Hauptoberflächenmaterial: ..... Glaskeramik  
 Hauptoberflächenmaterial: ..... Glaskeramik  
 Oberflächenfarbe: ..... Schwarz, Alu, gebürstet  
 Oberflächenfarbe: ..... Schwarz, Alu, gebürstet  
 Länge Anschlusskabel: ..... 100.0 cm  
 Länge Anschlusskabel: ..... 100.0 cm  
 EAN-Nummer: ..... 4242003689226  
 EAN-Nummer: ..... 4242003689226  
 Absicherung: ..... 16 A  
 Absicherung: ..... 16 A  
 Spannung: ..... 220-240 V  
 Spannung: ..... 220-240 V  
 Frequenz: ..... 60; 50 Hz  
 Frequenz: ..... 60; 50 Hz



## iQ300, Domino-Kochfeld, Elektro, 30 cm, Schwarz, Mit Rahmen aufliegend ET375CFA1E

- 30 cm: Platz für 2 Töpfe oder Pfannen

### Flexibilität der Kochzonen

- Zweikreis-Kochzone: Verwenden Sie normales oder größeres Kochgeschirr für die erweiterbare Kochzone.
- Vordere Kochzone: 180 mm, 120 mm, 0.8 kW
- Hintere Kochzone: 145 mm, 1.2 kW

### Benutzerfreundlichkeit

- Schwertknebel: Steuern Sie die Leistung mit den aufgesetzten Knebeln.
- 9 Leistungs-Stufen: Stellen Sie die Heizleistung mit 9 Leistungsstufen präzise ein.

### Design

- Facetten-Design

### Sicherheit

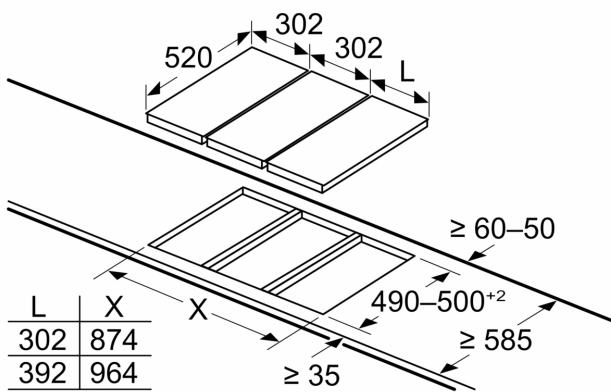
- 2 Restwärmeanzeigen: zeigt an, welche Kochzonen noch heiß sind.
- Hauptschalter: Alle Kochzonen auf einmal ausschalten.

### Installation

- Maße des Gerätes (HxBxT mm): 48 x 302 x 520
- Erforderliche Nischengröße (HxBxT mm): 48 x 270 x (490 - 500)
- Minimale Arbeitsplattenstärke: 16 mm
- Gesamtanschlusswert: 3200 W
- Netzkabel: Anschlusskabel 100 cm, Anschlusskabel beiliegend
- Für den Anschluss an eine 1-Phasen-Installation angepasst

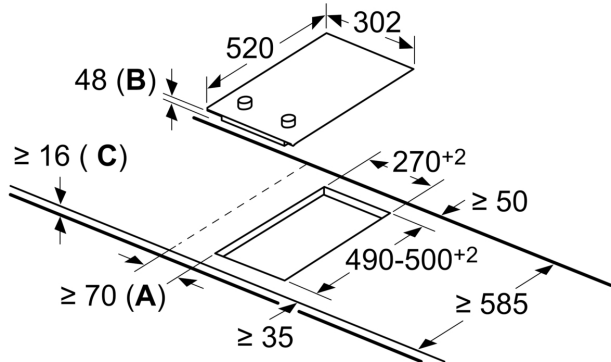
iQ300, Domino-Kochfeld, Elektro,  
30 cm, Schwarz, Mit Rahmen  
aufliegend  
ET375CFA1E

Maße in mm



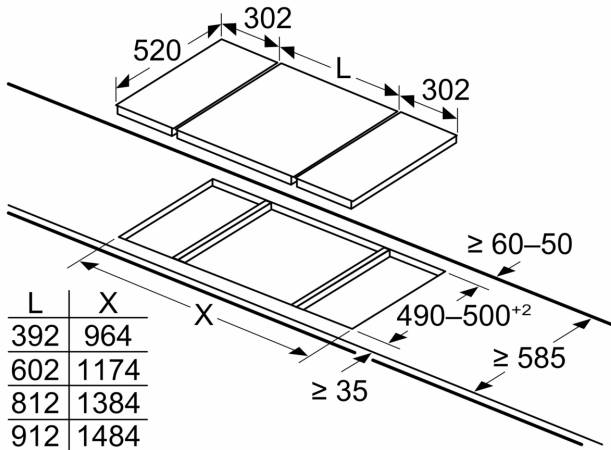
Bei Einbau von zwei oder mehr Elementen nebeneinander sind ein oder mehrere Montagesätze erforderlich (2 Elemente = 1 Montagesatz, 3 Elemente = 2 Montagesätze usw.)

Maße in mm



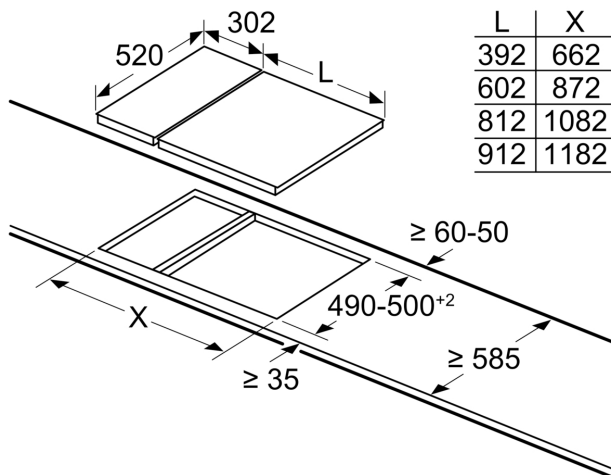
**A:** Mindestabstand von Kochflächenausschnitt zur Wand.  
**B:** Einbautiefe  
**C:** Mit darunter einbautem Backofen min. 20, ggf. mehr; siehe Platzbedarf für den Backofen.

Maße in mm



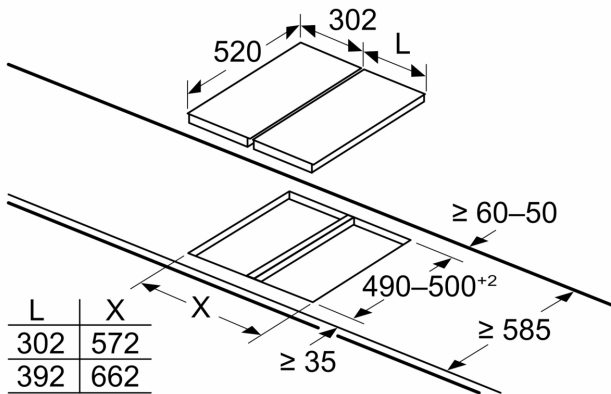
Bei Einbau von zwei Domino-Elementen direkt neben einer Mulde sind zwei Montagesätze (HZ394301) erforderlich

measurements in mm



When installing a Domino unit right next to a hob, an assembly kit (HZ394301) is required.

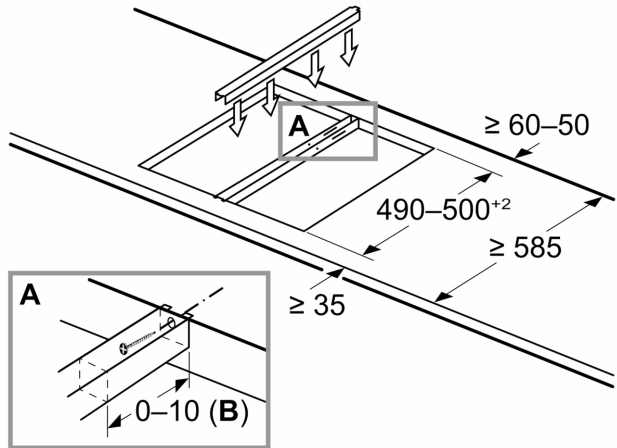
Maße in mm



Bei Einbau von zwei oder mehr Elementen nebeneinander sind ein oder mehrere Montagesätze erforderlich (2 Elemente = 1 Montagesatz, 3 Elemente = 2 Montagesätze usw.)

Maße in mm

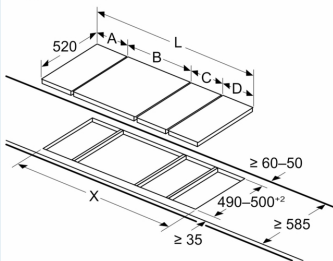
Montagesatz (HZ394301) für Domino



B: Abhängig von der Ausschnitttiefe

Maße in mm

Bild zur Tabelle der Domino-Kombinationsmöglichkeiten mit den jeweiligen Geräte- und Ausschnittmaßen



Bei Einbau von zwei oder mehr Elementen nebeneinander sind ein oder mehrere Montagesätze erforderlich (2 Elemente = 1 Montagesatz, 3 Elemente = 2 Montagesätze usw.)

Ausschnittmaß (X) abhängig von der Kombination (siehe Kombinationstabelle)

Maße in mm

Domino-Kombinationsmöglichkeiten mit entsprechenden Geräte- und Ausschnittmaßen

Breitentyp: 30 40 60 70 80 90  
Gerätebreite: 302 392 602 710 812 912

	A	B	C	D	L	X
2x30	302	302	-	-	604	572
1x30, 1x40	302	392	-	-	694	662
1x30, 1x60	302	602	-	-	904	872
1x30, 1x70*	302	710	-	-	1012	980
1x30, 1x80	302	812	-	-	1114	1082
1x30, 1x90	302	912	-	-	1214	1182
2x40	392	392	-	-	784	752
1x40, 1x60	392	602	-	-	994	962
1x40, 1x70*	392	710	-	-	1102	1070
1x40, 1x80	392	812	-	-	1204	1172
1x40, 1x90	392	912	-	-	1304	1272
3x30	302	302	302	-	906	874
2x30, 1x40	302	302	392	-	996	964
2x30, 1x60	302	302	602	-	1206	1174
2x30, 1x70*	302	302	710	-	1314	1282
2x30, 1x80	302	302	812	-	1416	1384
2x30, 1x90	302	302	912	-	1516	1484
1x30, 2x40	302	392	392	-	1086	1054
1x30, 1x40, 1x60	302	392	602	-	1296	1264
1x30, 1x40, 1x70*	302	392	710	-	1404	1372
1x30, 1x40, 1x80	302	392	812	-	1506	1474
1x30, 1x40, 1x90	302	392	912	-	1606	1574
3x40	392	392	392	-	1176	1144
2x40, 1x60	392	392	602	-	1386	1354
4x30	302	302	302	302	1208	1176
3x30, 1x40	302	302	302	392	1298	1266
2x30, 2x40	302	302	392	392	1388	1356
1x30, 3x40	302	392	392	392	1478	1446
1x30, 1x75	302	750	-	-	1052	1016
1x40, 1x75	392	750	-	-	1142	1106
2x30, 1x75	302	302	750	-	1354	1318
1x30, 1x40, 1x75	302	392	750	-	1444	1408

\* Nicht möglich mit 70 cm Induktionsmulde