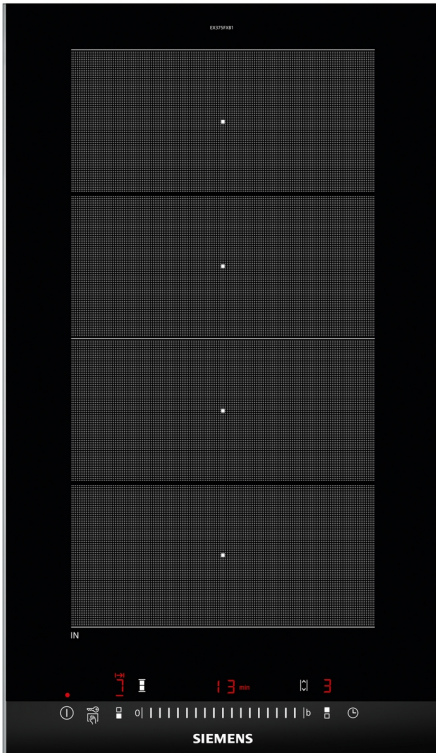


**iQ700, Domino-Kochfeld,
Flex-Induktion, 30 cm, Schwarz,
Mit Rahmen aufliegend
EX375FXB1E**



Das moderne variolnduktions-Kochfeld - für mehr Flexibilität beim Kochen.

- ✓ 30cm breites Kochfeld: perfekt für die Kombination mit weiteren Domino-Kochfeldern oder Kochfeldern im Facetten-Design.
- ✓ variolnduktion: das Kochfeld passt sich automatisch dem Kochgeschirr an.
- ✓ touchSlider-Bedienung: die Temperatur wird mit nur einem Finger intuitiv gesteuert.
- ✓ powerMove Plus: in drei Zonen kochen, köcheln und warmhalten.
- ✓ powerBoost: erhöhe die Power einzelner Induktionszonen um bis zu 50 %.

| | |
|--|-------------------------|
| Geräteart: | Vario/Domino |
| Kochstelle Glas | |
| Geräteart: | Vario/Domino |
| Kochstelle Glas | |
| Bauform: | Einbau |
| Bauform: | Einbau |
| Energiequelle: | Elektro |
| Energiequelle: | Elektro |
| Anzahl der Kochzonen: | 2 |
| Anzahl der Kochzonen: | 2 |
| Min. Nischenmaße für Installation (H x B x T): ... | 51 x 270 x 490-500 mm |
| Min. Nischenmaße für Installation (H x B x T): ... | 51 x 270 x 490-500 mm |
| Gerätebreite: | 302 mm |
| Gerätebreite: | 302 mm |
| Abmessungen des Gerätes (H x B x T): | 51x302x520 mm |
| Abmessungen des Gerätes (H x B x T): | 51x302x520 mm |
| Abmessungen des verpackten Gerätes: | 126 x 383 x 597 mm |
| Abmessungen des verpackten Gerätes: | 126 x 383 x 597 mm |
| Nettogewicht: | 7.5 kg |
| Nettogewicht: | 7.5 kg |
| Bruttogewicht: | 8.7 kg |
| Bruttogewicht: | 8.7 kg |
| Restwärmeanzeige: | Getrennt |
| Restwärmeanzeige: | Getrennt |
| Lage der Steuerung: | Vorne |
| Lage der Steuerung: | Vorne |
| Hauptoberflächenmaterial: | Glaskeramik |
| Hauptoberflächenmaterial: | Glaskeramik |
| Oberflächenfarbe: | Schwarz, Alu, gebürstet |
| Oberflächenfarbe: | Schwarz, Alu, gebürstet |
| Länge Anschlusskabel: | 110.0 cm |
| Länge Anschlusskabel: | 110.0 cm |
| EAN-Nummer: | 4242003697405 |
| EAN-Nummer: | 4242003697405 |
| Spannung: | 220-240 V |
| Spannung: | 220-240 V |
| Frequenz: | 60; 50 Hz |
| Frequenz: | 60; 50 Hz |

HZ32WA00 Kabelloser Speisethermometer, HZ390011 Bräter aus Edelstahl mit Glasdeckel, HZ390012 Dampfeinsatz für Edelstahlbräter, HZ390090 Wok-Set 3-teilig, HZ390512 Teppan Yaki (groß), HZ390522 Grillplatte, HZ394301 Verbindungsleiste, HZ9E5100 Espresso-Kocher 4 Tassen, HZ9FE280 Eisenpfanne Ø 18 / 28 cm, HZ9FF010 Flex Pfanne, groß, HZ9FF030 Flex Pfannen-Set, 3-teilig, HZ9FF040 Flex Pfannen-Set, 4-teilig, HZ9SE030 3-er Set best aus 2 Töpfen + 1 Pfanne, HZ9SE040 4 teiliges Topfset, HZ9SE060 6 teiliges Topfset, HZ9TY010 Teppan Yaki



iQ700, Domino-Kochfeld, Flex-Induktion, 30 cm, Schwarz, Mit Rahmen aufliegend EX375FXB1E

- 30 cm: Platz für 2 Töpfe oder Pfannen

Flexibilität der Kochzonen

- 1 variolInduktions-Kochzone: Verwenden Sie Kochgeschirr beliebiger Form und Größe innerhalb der 40 cm langen Zone.
- Kochzone vorne: 210 mm, 200 mm, 2.2 kW (max. Leistung 3.7 kW)
- Kochzone hinten: 210 mm, 200 mm, 2.2 kW (max. Leistung 3.7 kW)

Benutzerfreundlichkeit

- touchSlider-Bedienung (mono): Steuern Sie die Leistung direkt und einfach über die Touch-Leiste.
- 17 Leistungsstufen: Stellen Sie die Hitze mit 17 Leistungsstufen (9 Hauptstufen und 8 Zwischenstufen) präzise ein.
- Timer mit Abschaltfunktion: Schaltet die Kochzone am Ende der eingestellten Zeit aus (z. B. bei gekochten Eiern).
- Timer: Am Ende der eingestellten Zeit ertönt ein Signal (z. B. beim Pastakochen).
- Laufzeitanzeige: zeigt an, wie viel Zeit seit dem Starten des Timers vergangen ist (z. B. beim Kochen mit Kartoffeln).

Zeitersparnis und Effizienz

- powerBoost-Funktion für alle Induktions-Kochzonen möglich: Mit 50 % mehr Leistung z. B. Wasser schneller zum Kochen bringen als auf höchster Leistungsstufe.
- powerMove Plus: erhöht oder verringert die Leistung einfach durch Verschieben des Topfes nach vorne, in die Mitte oder nach hinten.
- quickStart: Beim Einschalten wählt das Kochfeld automatisch die Kochzone aus, auf dem im ausgeschaltetem Zustand Kochgeschirr aufgesetzt wurde.
- reStart: Im Falle von unbeabsichtigtem Ausschalten des Kochfeldes bleiben alle Einstellungen erhalten, wenn Sie innerhalb von 4 Sekunden wieder einschalten.

Design

- Facetten-Design

Sicherheit

- 2-stufige Restwärmeanzeige je Kochzone: Zeigt an, welche Kochzonen noch heiß oder warm sind.
- Kindersicherung: Verhindert eine unbeabsichtigte Aktivierung des Kochfeldes.
- Wischutzfunktion: Übergekochte Flüssigkeiten abwischen, ohne die Einstellungen unbeabsichtigt zu ändern (30 Sekunden sind alle Touch-Tasten blockiert).
- Hauptschalter: Alle Kochzonen auf einmal ausschalten.
- Automatische Sicherheitsabschaltung: Aus Sicherheitsgründen schaltet sich das Kochfeld nach einer voreingestellten Zeit ohne Interaktion automatisch ab.
- Energieverbrauchsanzeige: Zeigt den Stromverbrauch des letzten Kochvorgangs an.

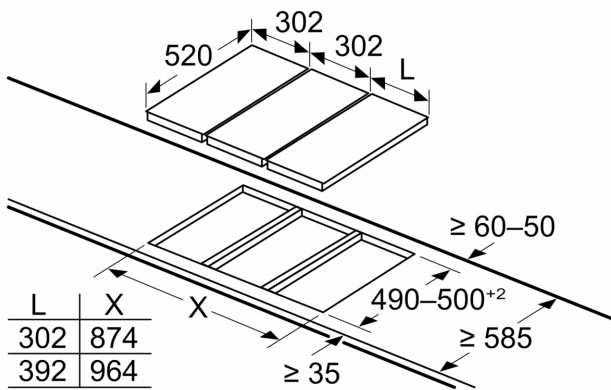
Installation

- Maße des Gerätes (HxBxT mm): 51 x 302 x 520
- Erforderliche Nischengröße (HxBxT mm): 51 x 270 x (490 - 500)

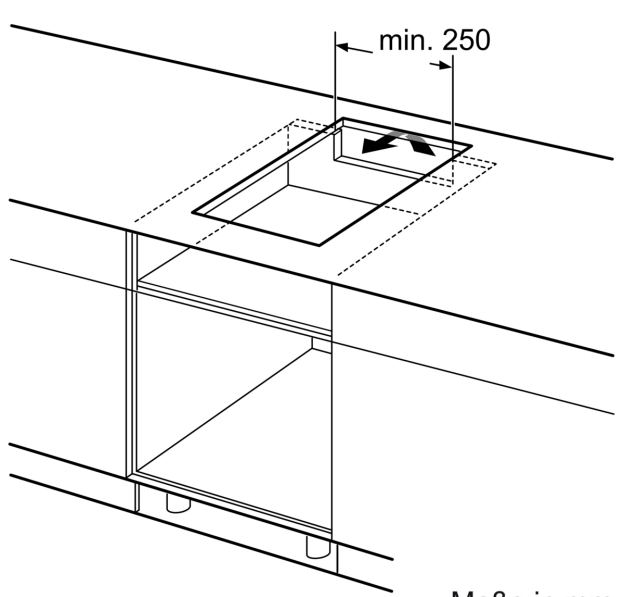
- Minimale Arbeitsplattenstärke: 16 mm
- Gesamtanschlusswert: 3700 W
- powerManagement Funktion: Bei Bedarf die maximale Leistung begrenzen (abhängig von der Absicherung der Elektroinstallation).
- Netzkabel: 110 cm, Anschlusskabel beiliegend
- Für den Anschluss an eine 1-Phasen-Installation angepasst

iQ700, Domino-Kochfeld,
 Flex-Induktion, 30 cm, Schwarz,
 Mit Rahmen aufliegend
 EX375FXB1E

Maße in mm

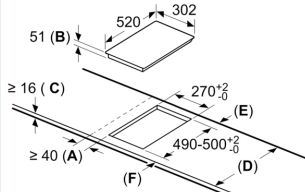


Bei Einbau von zwei oder mehr Elementen nebeneinander sind ein oder mehrere Montagesätze erforderlich (2 Elemente = 1 Montagesatz, 3 Elemente = 2 Montagesätze usw.)



Maße in mm

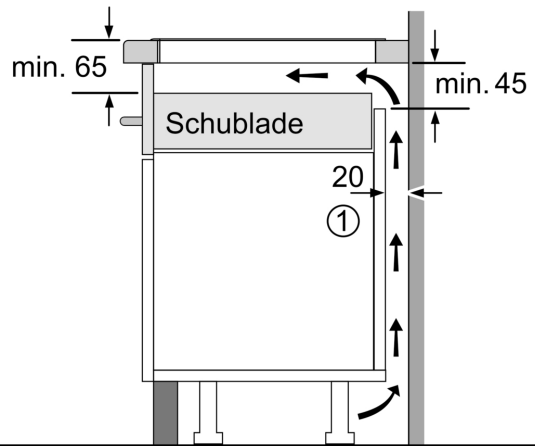
Maße in mm



- A: Mindestabstand von Kochplatten-ausschnitt zur Wand.
- B: Einbautiefe
- C: Der Abstand zwischen der Oberfläche der Arbeitsplatte und der Oberseite der Backofen-Front muss 30 mm betragen. Siehe Platzbedarf für den Backofen.

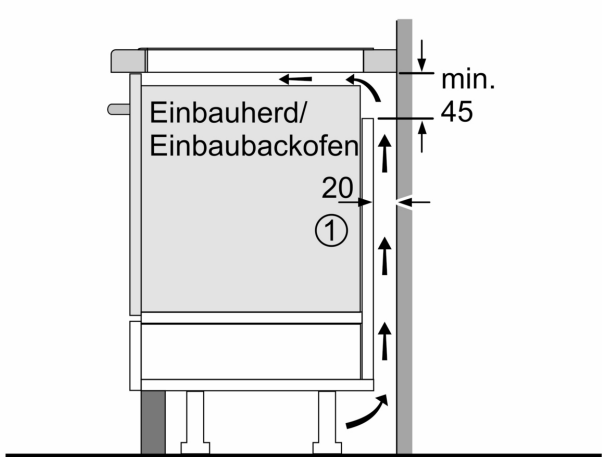
Die Arbeitsplatte, in welche die Kochplatte eingebaut wird, muss Lasten von ca. 60 kg standhalten; ggf. muss ein geeigneter Unterbau verwendet werden.

| D | E | F |
|---------|-----------|-----------|
| 585-600 | 50 | ≥ 35 |
| > 600 | ≥ 50 | ≥ 50 |



① Lüftungsspalt muß vorgesehen werden.

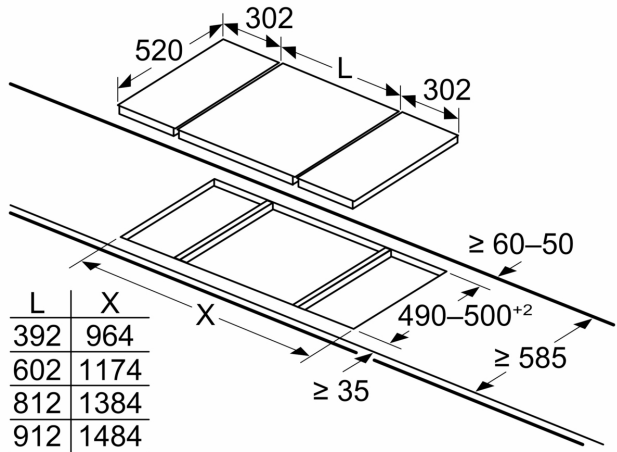
Maße in mm



① Lüftungsspalt muß vorgesehen werden.

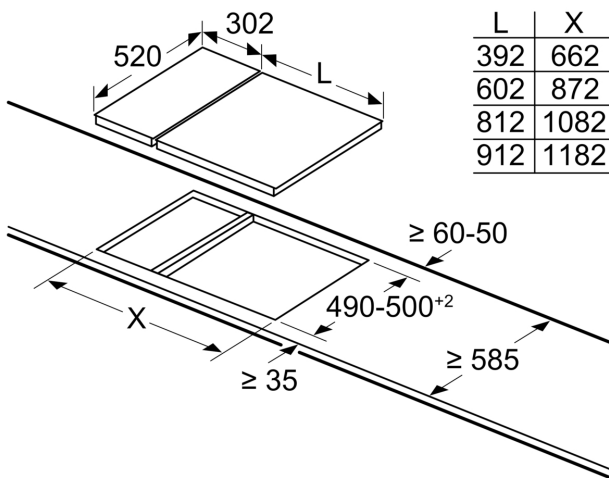
Maße in mm

Maße in mm



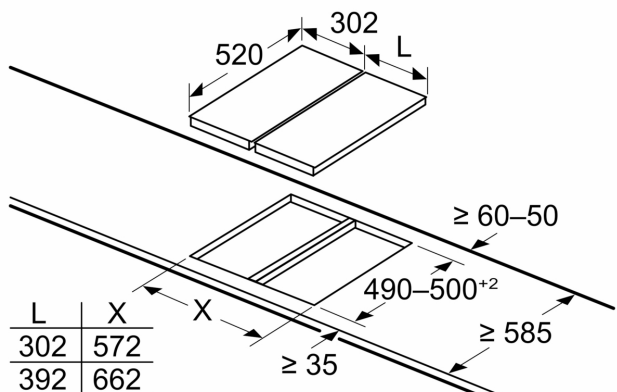
Bei Einbau von zwei Domino-Elementen direkt neben einer Mulde sind zwei Montagesätze (HZ394301) erforderlich

measurements in mm



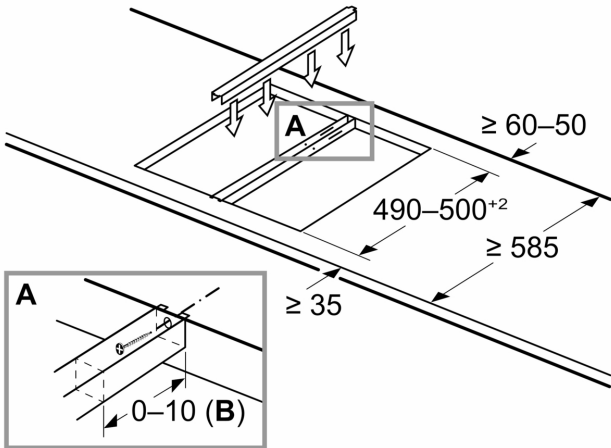
When installing a Domino unit right next to a hob, an assembly kit (HZ394301) is required.

Maße in mm



Bei Einbau von zwei oder mehr Elementen nebeneinander sind ein oder mehrere Montagesätze erforderlich (2 Elemente = 1 Montagesatz, 3 Elemente = 2 Montagesätze usw.)

Maße in mm
Montagesatz (HZ394301) für Domino



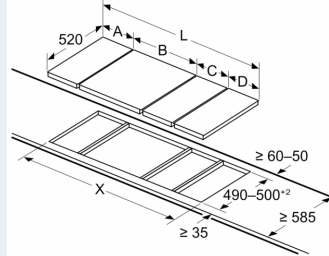
B: Abhängig von der Ausschnitttiefe

Maße in mm
Domino-Kombinationsmöglichkeiten
mit entsprechenden Geräte- und Ausschnittmaßen

| Breitentyp: | 30 | 40 | 60 | 70 | 80 | 90 |
|-------------------|-----|-----|-----|-----|------|------|
| Gerätebreite: | 302 | 392 | 602 | 710 | 812 | 912 |
| | A | B | C | D | L | X |
| 2x30 | 302 | 302 | - | - | 604 | 572 |
| 1x30, 1x40 | 302 | 392 | - | - | 694 | 662 |
| 1x30, 1x60 | 302 | 602 | - | - | 904 | 872 |
| 1x30, 1x70* | 302 | 710 | - | - | 1012 | 980 |
| 1x30, 1x80 | 302 | 812 | - | - | 1114 | 1082 |
| 1x30, 1x90 | 302 | 912 | - | - | 1214 | 1182 |
| 2x40 | 392 | 392 | - | - | 784 | 752 |
| 1x40, 1x60 | 392 | 602 | - | - | 994 | 962 |
| 1x40, 1x70* | 392 | 710 | - | - | 1102 | 1070 |
| 1x40, 1x80 | 392 | 812 | - | - | 1204 | 1172 |
| 1x40, 1x90 | 392 | 912 | - | - | 1304 | 1272 |
| 3x30 | 302 | 302 | 302 | - | 906 | 874 |
| 2x30, 1x40 | 302 | 302 | 392 | - | 996 | 964 |
| 2x30, 1x60 | 302 | 302 | 602 | - | 1206 | 1174 |
| 2x30, 1x70* | 302 | 302 | 710 | - | 1314 | 1282 |
| 2x30, 1x80 | 302 | 302 | 812 | - | 1416 | 1384 |
| 2x30, 1x90 | 302 | 302 | 912 | - | 1516 | 1484 |
| 1x30, 2x40 | 302 | 392 | 392 | - | 1086 | 1054 |
| 1x30, 1x40, 1x60 | 302 | 392 | 602 | - | 1296 | 1264 |
| 1x30, 1x40, 1x70* | 302 | 392 | 710 | - | 1404 | 1372 |
| 1x30, 1x40, 1x80 | 302 | 392 | 812 | - | 1506 | 1474 |
| 1x30, 1x40, 1x90 | 302 | 392 | 912 | - | 1606 | 1574 |
| 3x40 | 392 | 392 | 392 | - | 1176 | 1144 |
| 2x40, 1x60 | 392 | 392 | 602 | - | 1386 | 1354 |
| 4x30 | 302 | 302 | 302 | 302 | 1208 | 1176 |
| 3x30, 1x40 | 302 | 302 | 302 | 392 | 1298 | 1266 |
| 2x30, 2x40 | 302 | 302 | 392 | 392 | 1388 | 1356 |
| 1x30, 3x40 | 302 | 392 | 392 | 392 | 1478 | 1446 |
| 1x30, 1x75 | 302 | 750 | - | - | 1052 | 1016 |
| 1x40, 1x75 | 392 | 750 | - | - | 1142 | 1106 |
| 2x30, 1x75 | 302 | 302 | 750 | - | 1354 | 1318 |
| 1x30, 1x40, 1x75 | 302 | 392 | 750 | - | 1444 | 1408 |

* Nicht möglich mit 70 cm Induktionsmulde

Maße in mm
Bild zur Tabelle der Domino-Kombinationsmöglichkeiten mit den jeweiligen Geräte- und Ausschnittmaßen



Bei Einbau von zwei oder mehr Elementen nebeneinander sind ein oder mehrere Montagesätze erforderlich (2 Elemente = 1 Montagesatz, 3 Elemente = 2 Montagesätze usw.)

Ausschnittmaß (X) abhängig von der Kombination (siehe Kombinationstabelle)