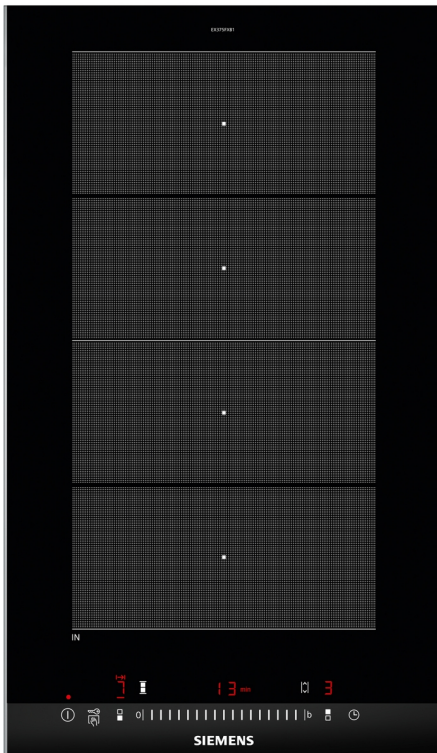


iQ700, Domino-Kochfeld, Flex-Induktion, 30 cm, Schwarz, Mit Rahmen aufliegend EX375FXB1E



Das moderne varioInduktions-Kochfeld - für mehr Flexibilität beim Kochen.

- ✓ 30cm breites Kochfeld: perfekt für die Kombination mit weiteren Domino-Kochfeldern oder Kochfeldern im Facetten-Design.
- ✓ varioInduktion: das Kochfeld passt sich automatisch dem Kochgeschirr an.
- ✓ touchSlider-Bedienung: die Temperatur wird mit nur einem Finger intuitiv gesteuert.
- ✓ powerMove Plus: in drei Zonen kochen, köcheln und warmhalten.
- ✓ powerBoost: erhöhe die Power einzelner Induktionszonen um bis zu 50 %.

Geräteart: Vario/Domino
 Kochstelle Glas
 Bauform: Einbau
 Energiequelle: Elektro
 Anzahl der Kochzonen: 2
 Nischenmaße für Installation mm (HxBxT): . 51 x 270 x 490-500 mm
 Gerätebreite: 302 mm
 Abmessungen des Gerätes (H x B x T): 51x302x520 mm
 Abmessungen des verpackten Gerätes: 126 x 383 x 597 mm
 Nettogewicht: 7.5 kg
 Bruttogewicht: 8.7 kg
 Restwärmanzeige: Getrennt
 Lage der Steuerung: Vorne
 Hauptoberflächenmaterial: Glaskeramik
 Oberflächenfarbe: Schwarz, Alu, gebürstet
 Länge Anschlusskabel: 110.0 cm
 EAN-Nummer: 4242003697405
 Spannung: 220-240 V
 Frequenz: 60; 50 Hz



HZ32WA00 Kabelloses Speisethermometer, HZ390011 Bräter aus Edelstahl mit Glasdeckel, HZ390012 Dampfeinsatz für Edelstahlbräter, HZ390090 Wok-Set 3-teilig, HZ390512 Teppan Yaki (groß), HZ390522 Grillplatte, HZ394301 Verbindungsleiste, HZ9E5100 Espresso-Kocher 4 Tassen, HZ9FE280 Eisenpfanne Ø 18 / 28 cm, HZ9FF010 Flex Pfanne, groß, HZ9FF030 Flex Pfannen-Set, 3-teilig, HZ9FF040 Flex Pfannen-Set, 4-teilig, HZ9SE030 3-er Set best aus 2 Töpfen + 1 Pfanne, HZ9SE040 4 teiliges Topfset, HZ9SE060 6 teiliges Topfset, HZ9TY010 Teppan Yaki

iQ700, Domino-Kochfeld, Flex-Induktion, 30 cm, Schwarz, Mit Rahmen aufliegend EX375FXB1E

- 30 cm: Platz für 2 Töpfe oder Pfannen

Flexibilität der Kochzonen

- 1 variolInduktions-Kochzone: Verwenden Sie Kochgeschirr beliebiger Form und Größe innerhalb der 40 cm langen Zone.
- Kochzone vorne: 210 mm, 200 mm, 2.2 kW (max. Leistung 3.7 kW)
- Kochzone hinten: 210 mm, 200 mm, 2.2 kW (max. Leistung 3.7 kW)

Benutzerfreundlichkeit

- touchSlider-Bedienung (mono): Steuern Sie die Leistung direkt und einfach über die Touch-Leiste.
- 17 Leistungsstufen: Stellen Sie die Hitze mit 17 Leistungsstufen (9 Hauptstufen und 8 Zwischenstufen) präzise ein.
- Timer mit Abschaltfunktion: Schaltet die Kochzone am Ende der eingestellten Zeit aus (z. B. bei gekochten Eiern).
- Timer: Am Ende der eingestellten Zeit ertönt ein Signal (z. B. beim Pastakochen).
- Laufzeitanzeige: zeigt an, wie viel Zeit seit dem Starten des Timers vergangen ist (z. B. beim Kochen mit Kartoffeln).

Zeitersparnis und Effizienz

- powerBoost-Funktion für alle Induktions-Kochzonen möglich: Mit 50 % mehr Leistung z. B. Wasser schneller zum Kochen bringen als auf höchster Leistungsstufe.
- powerMove Plus: erhöht oder verringert die Leistung einfach durch Verschieben des Topfes nach vorne, in die Mitte oder nach hinten.
- quickStart: Beim Einschalten wählt das Kochfeld automatisch die Kochzone aus, auf dem im ausgeschaltetem Zustand Kochgeschirr aufgesetzt wurde.
- reStart: Im Falle von unbeabsichtigtem Ausschalten des Kochfeldes bleiben alle Einstellungen erhalten, wenn Sie innerhalb von 4 Sekunden wieder einschalten.

Design

- Facetten-Design

Sicherheit

- 2-stufige Restwärmeanzeige je Kochzone: Zeigt an, welche Kochzonen noch heiß oder warm sind.
- Kindersicherung: Verhindert eine unbeabsichtigte Aktivierung des Kochfeldes.
- Wischutzfunktion: Übergekochte Flüssigkeiten abwischen, ohne die Einstellungen unbeabsichtigt zu ändern (30 Sekunden sind alle Touch-Tasten blockiert).
- Hauptschalter: Alle Kochzonen auf einmal ausschalten.
- Automatische Sicherheitsabschaltung: Aus Sicherheitsgründen schaltet sich das Kochfeld nach einer voreingestellten Zeit ohne Interaktion automatisch ab.
- Energieverbrauchsanzeige: Zeigt den Stromverbrauch des letzten Kochvorgangs an.

Installation

- Maße des Gerätes (HxBxT mm): 51 x 302 x 520
- Erforderliche Nischengröße (HxBxT mm): 51 x 270 x (490 - 500)

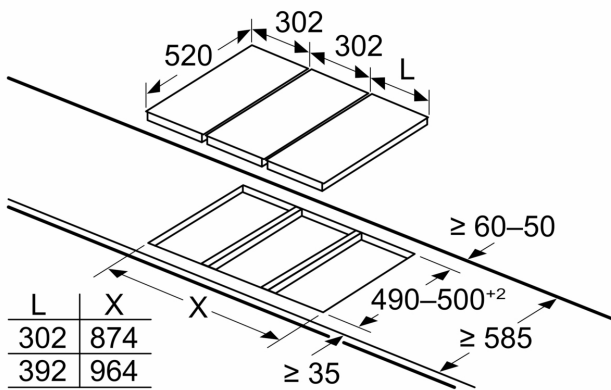
- Minimale Arbeitsplattenstärke: 16 mm

- Gesamtanschlusswert: 3700 W

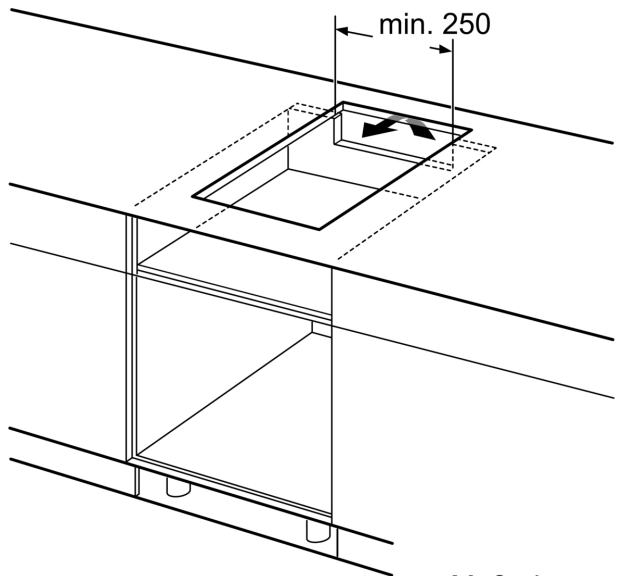
- powerManagement Funktion: Bei Bedarf die maximale Leistung begrenzen (abhängig von der Absicherung der Elektroinstallation).
- Netzkabel: 110 cm, Anschlusskabel beiliegend
- Für den Anschluss an eine 1-Phasen-Installation angepasst

**iQ700, Domino-Kochfeld,
Flex-Induktion, 30 cm, Schwarz,
Mit Rahmen aufliegend
EX375FXB1E**

Maße in mm

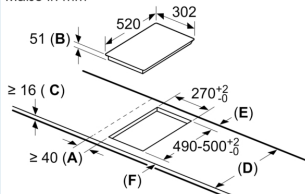


Bei Einbau von zwei oder mehr Elementen nebeneinander sind ein oder mehrere Montagesätze erforderlich (2 Elemente = 1 Montagesatz, 3 Elemente = 2 Montagesätze usw.)



Maße in mm

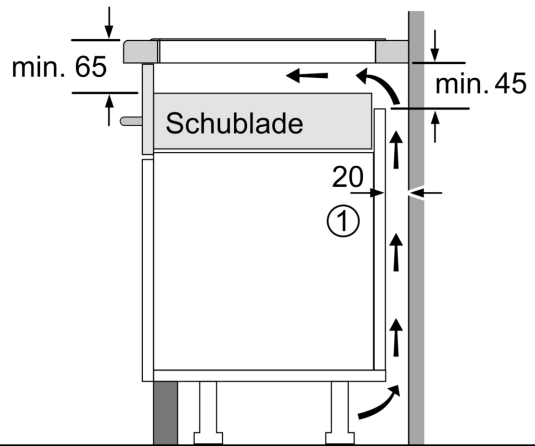
Maße in mm



- A: Mindestabstand von Kochplatten-ausschnitt zur Wand.
- B: Einbautiefe
- C: Der Abstand zwischen der Oberfläche der Arbeitsplatte und der Oberseite der Backofen-Front muss 30 mm betragen. Siehe Platzbedarf für den Backofen.

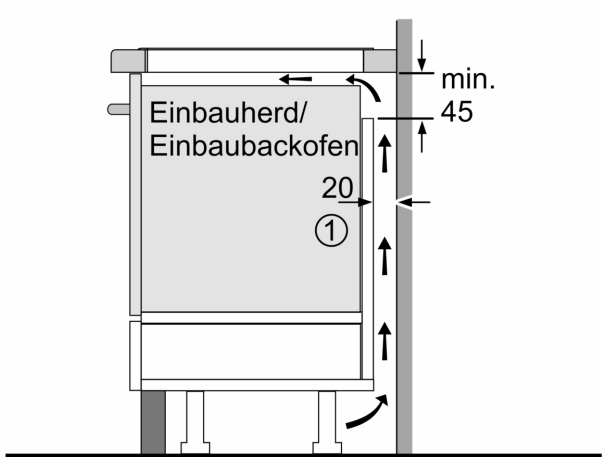
Die Arbeitsplatte, in welche die Kochplatte eingebaut wird, muss Lasten von ca. 60 kg standhalten; ggf. muss ein geeigneter Unterbau verwendet werden.

D	E	F
585-600	50	≥ 35
> 600	≥ 50	≥ 50



① Lüftungsspalt muß vorgesehen werden.

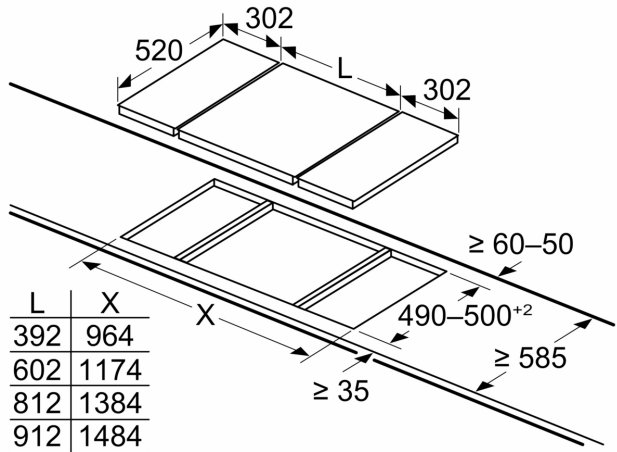
Maße in mm



① Lüftungsspalt muß vorgesehen werden.

Maße in mm

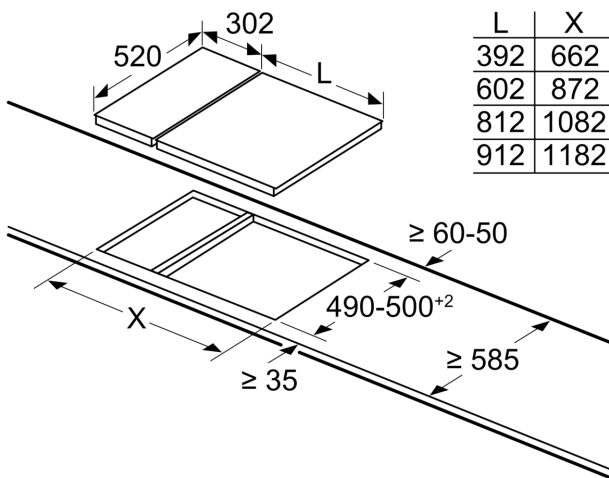
Maße in mm



L	X
392	964
602	1174
812	1384
912	1484

Bei Einbau von zwei Domino-Elementen direkt neben einer Mulde sind zwei Montagesätze (HZ394301) erforderlich

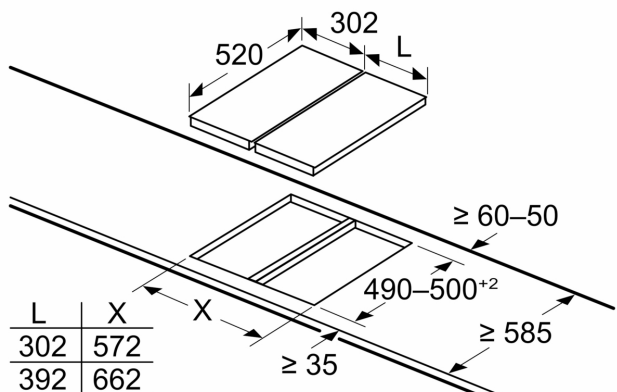
measurements in mm



L	X
392	662
602	872
812	1082
912	1182

When installing a Domino unit right next to a hob, an assembly kit (HZ394301) is required.

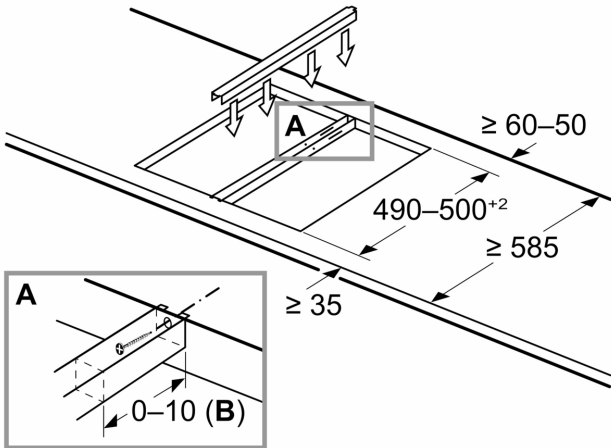
Maße in mm



L	X
302	572
392	662

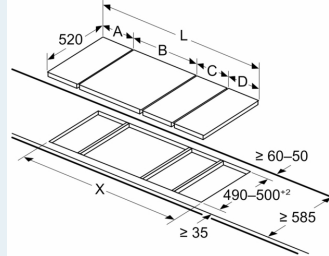
Bei Einbau von zwei oder mehr Elementen nebeneinander sind ein oder mehrere Montagesätze erforderlich (2 Elemente = 1 Montagesatz, 3 Elemente = 2 Montagesätze usw.)

Maße in mm
Montagesatz (HZ394301) für Domino



B: Abhängig von der Ausschnitttiefe

Maße in mm
Bild zur Tabelle der Domino-Kombinationsmöglichkeiten mit den jeweiligen Geräte- und Ausschnittmaßen



Bei Einbau von zwei oder mehr Elementen nebeneinander sind ein oder mehrere Montagesätze erforderlich (2 Elemente = 1 Montagesatz, 3 Elemente = 2 Montagesätze usw.)

Ausschnittmaß (X) abhängig von der Kombination (siehe Kombinationstabelle)

Maße in mm
Domino-Kombinationsmöglichkeiten
mit entsprechenden Geräte- und Ausschnittmaßen

Breitentyp: 30 40 60 70 80 90
Gerätebreite: 302 392 602 710 812 912

	A	B	C	D	L	X
2x30	302	302	-	-	604	572
1x30, 1x40	302	392	-	-	694	662
1x30, 1x60	302	602	-	-	904	872
1x30, 1x70*	302	710	-	-	1012	980
1x30, 1x80	302	812	-	-	1114	1082
1x30, 1x90	302	912	-	-	1214	1182
2x40	392	392	-	-	784	752
1x40, 1x60	392	602	-	-	994	962
1x40, 1x70*	392	710	-	-	1102	1070
1x40, 1x80	392	812	-	-	1204	1172
1x40, 1x90	392	912	-	-	1304	1272
3x30	302	302	302	-	906	874
2x30, 1x40	302	302	392	-	996	964
2x30, 1x60	302	302	602	-	1206	1174
2x30, 1x70*	302	302	710	-	1314	1282
2x30, 1x80	302	302	812	-	1416	1384
2x30, 1x90	302	302	912	-	1516	1484
1x30, 2x40	302	392	392	-	1086	1054
1x30, 1x40, 1x60	302	392	602	-	1296	1264
1x30, 1x40, 1x70*	302	392	710	-	1404	1372
1x30, 1x40, 1x80	302	392	812	-	1506	1474
1x30, 1x40, 1x90	302	392	912	-	1606	1574
3x40	392	392	392	-	1176	1144
2x40, 1x60	392	392	602	-	1386	1354
4x30	302	302	302	302	1208	1176
3x30, 1x40	302	302	302	392	1298	1266
2x30, 2x40	302	302	392	392	1388	1356
1x30, 3x40	302	392	392	392	1478	1446
1x30, 1x75	302	750	-	-	1052	1016
1x40, 1x75	392	750	-	-	1142	1106
2x30, 1x75	302	302	750	-	1354	1318
1x30, 1x40, 1x75	302	392	750	-	1444	1408

* Nicht möglich mit 70 cm Induktionsmulde