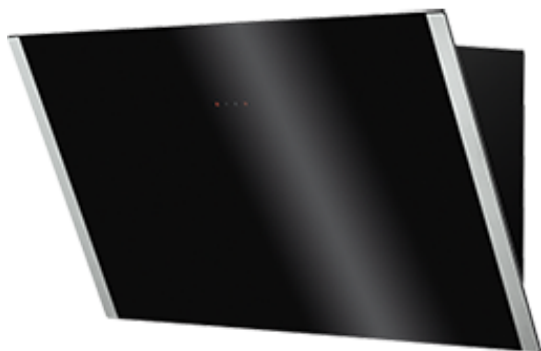


KHV94750BA Dunstabzugshaube



Produktspezifikationen:

- Kaminhaube , Breite 90 cm
- Leistungswerte im Abluftbetrieb (Intensiv): 700 m³/h
- Leistungswerte im Abluftbetrieb (Max/Min): 580 / 300 m³/h
- Touch Control-Bedienung für präzise Bedienung
- 3 Leistungsstufen + 1 Intensivstufe
- LED-Beleuchtung : (Anzahl der Lampen: 2 , Gesamte Beleuchtungsleistung: 2.2 Watt)
- 2 Metall-Fettfilter
- Kohleaktivfilter EFF62 , PNC 942 492 258 , Anzahl 2, im Lieferumfang enthalten
- Abluft- und Umluftbetrieb möglich
- Geräuschwerte im Abluftbetrieb (Max./Min.): / dB (A) re 1 pW

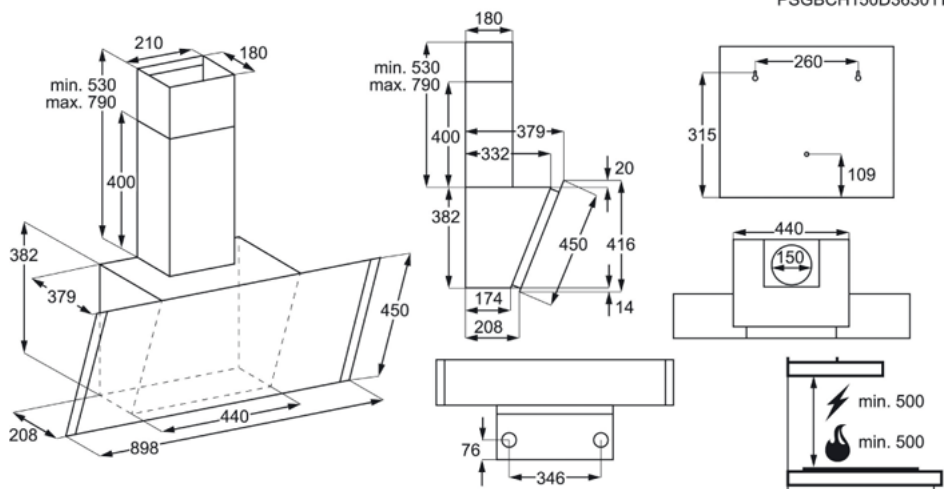
Technische Daten:

- PNC : 942 490 509
- EAN-Nummer : 7332543506101
- Jährlicher Energieverbrauch (kWh/Jahr) : 58.3
- Energieeffizienzklasse : A (Spektrum A++ bis E)
- Fluidynamische Effizienzklasse : A
- Fluidynamische Effizienz : 29.1
- Beleuchtungseffizienzklasse : A
- Beleuchtungseffizienz : 68.2
- Klasse für Fettabscheidegrad : F
- Fettabscheidegrad (%) : 45.1
- Gerätehöhe (mm) : 912
- Höhe max. (mm) : 1172
- Gerätebreite (mm) : 898
- Gerätetiefe (mm) : 379
- Abluftstutzen (mm) : 150
- Farbe : Schwarz
- Kohleaktivfilter : EFF62
- Kohleaktivfilter Bestellnummer : 942 492 258
- Volt : 220-240
- Intensiv Gebläseleistung im Abluftbetrieb in m³/h : 700
- Max. Gebläseleistung im Abluftbetrieb in m³/h : 580
- Min. Gebläseleistung im Abluftbetrieb in m³/h : 300
- Geräuschwert im Abluftbetrieb (Intensiv) in db(A) : 69
- Geräuschwert im Abluftbetrieb (Max.) in db(A) : 64
- Geräuschwert im Abluftbetrieb (Min.) in db(A) : 51
- Intensiv Gebläseleistung im Umluftbetrieb in m³/h : 360
- Max. Gebläseleistung im Umluftbetrieb in m³/h : 350
- Min. Gebläseleistung im Umluftbetrieb in m³/h : 270
- Geräuschwert im Umluftbetrieb (Max.) in db(A) : 77
- Geräuschwert im Umluftbetrieb (Min.) in db(A) : 71
- Farbtemperatur in K : 3000
- Fernbedienung : nein
- Mindestabstand Elektro(cm) : 50
- Mindestabstand Gas (cm) : 50
- Bruttogewicht (kg) : 17.27
- Nettogewicht (kg) : 13.9
- Verpackung, Höhe (mm) : 493

Produktbeschreibung:

Wandhaube 90 cm, schwarz, Glas, 3 Leistungsstufen, Touch Control-Bedienung, max. 580 m³/h, LED-Beleuchtung, Energieeffizienzklasse A, inkl. Kaminaufsatz und Abluftstutzen

KHV94750BA Dunstabzugshaube



PSGBCH150D363011