

## ZKC62661XA Dunstabzugshaube



### Produktspezifikationen:

- Kaminhaube , Breite 60 cm
- Leistungswerte im Abluftbetrieb (Max/Min): 603 / 240 m³/h
- Bedienung über Kurzhubtasten
- 3 Leistungsstufen
- Halogen-Spot : (Anzahl der Lampen: 2 , Gesamte Beleuchtungsleistung: 40 Watt)
- 2 Aluminium-Fettfilter
- Kohleaktivfilter TYPE15 , PNC 942 122 164 , als Sonderzubehör erhältlich
- Abluft- und Umluftbetrieb möglich
- Geräuschwerte im Abluftbetrieb (Max./Min.): 71 / 51 dB (A) re 1 pW

### Technische Daten:

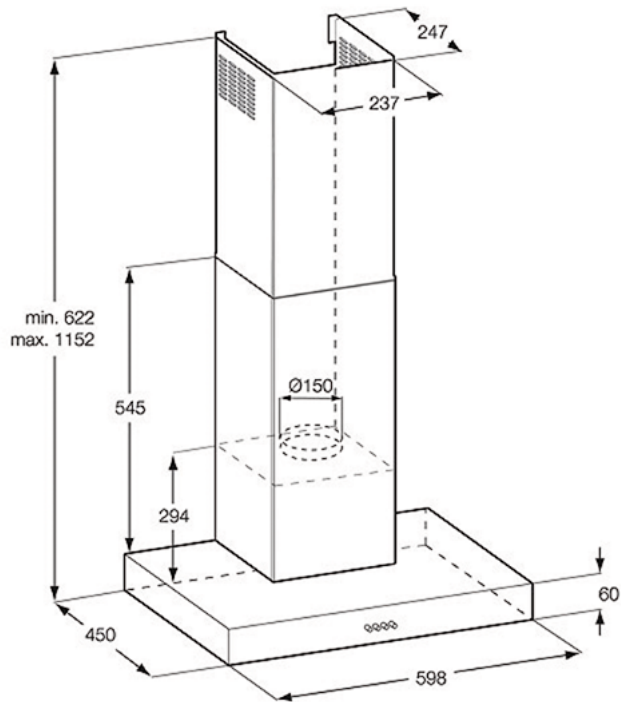
- PNC : 942 122 980
- EAN-Nummer : 7332543382545
- Jährlicher Energieverbrauch (kWh/Jahr) : 81.9
- Energieeffizienzklasse : C (Spektrum A++ bis E)
- Fluidynamische Effizienzklasse : B
- Fluidynamische Effizienz : 28
- Beleuchtungseffizienzklasse : E
- Beleuchtungseffizienz : 9
- Klasse für Fettabscheidegrad : C
- Fettabscheidegrad (%) : 76
- Gerätehöhe (mm) : 622
- Höhe max. (mm) : 1152
- Gerätebreite (mm) : 598
- Gerätetiefe (mm) : 450
- Abluftstutzen (mm) : 150
- Farbe : Edelstahl
- Kohleaktivfilter : TYPE15
- Kohleaktivfilter Bestellnummer : 942 122 164
- Volt : 220-240
- Max. Gebläseleistung im Abluftbetrieb in m³h : 603
- Min. Gebläseleistung im Abluftbetrieb in m³h : 240
- Max. Gebläseleistung - Umluftbetrieb : 280
- Geräuschwert im Abluftbetrieb (Max.) in db(A) : 69
- Geräuschwert im Abluftbetrieb (Min.) in db(A) : 46
- Max. Gebläseleistung im Umluftbetrieb in m³h : 329
- Min. Gebläseleistung im Umluftbetrieb in m³h : 220
- Geräuschwert im Umluftbetrieb (Max.) in db(A) : 74
- Geräuschwert im Umluftbetrieb (Min.) in db(A) : 65
- Fernbedienung : nein
- Mindestabstand Elektro(cm) : 50
- Mindestabstand Gas (cm) : 65
- Bruttogewicht (kg) : 15.8
- Nettogewicht (kg) : 11.9
- Verpackung, Höhe (mm) : 570
- Verpackung, Breite (mm) : 680
- Verpackung, Tiefe (mm) : 515

### Produktbeschreibung:

60 cm Backstein-Dunstabzugshaube, 3 Leistungsstufen, max 603 m³/h, Halogenbeleuchtung, Energieeffizienzklasse C, Sonderzubehör: TYPE15

## ZKC62661XA Dunstabzugshaube

PSGBCH090D000024



Mindestabstand über Kochfeld:  
500 mm Electro  
650 mm Gas