

## ZZB25602XU Einbaubackofen



### Probieren Sie alle Optionen mit diesem Multifunktionsofen aus

Dank seinen nützlichen Zubereitungsfunktionen wie Ober- und Unterhitze, Grill und Ventilator, macht dieser Multifunktionsofen das Kochen einfacher ganz gleich welches Gericht.

### Ohne Stress

Mit dem Lüftersystem verteilt sich die Wärme gleichmäßig im Ofen, und Sie müssen Gerichte nicht mehr umdrehen.

### Kochen ohne ständig auf die Uhr zu sehen

Dank der Timer-Funktion ist es ganz leicht das Essen zur optimalen Zeit zu servieren. Der Timer macht Sie darauf aufmerksam, wenn das Essen fertig ist.

### Weitere Vorteile:

- Auftau-Funktion für eine schnellere, leichtere Zubereitung von Lebensmitteln
- Antifinger Edelstahl-Beschichtung sorgt für einen glänzenden Auftritt des Backofens

### Produktspezifikationen:

- Multifunktionsofen
- 57 Liter Garraum
- Versenkknebel
- Leichtreinigungstür und -ausstattung
- Glatte Backofeninnenwände
- Beheizungsarten: Unterhitze, Ober-/Unterhitze, Auftauen, Umluft, Grillstufe 1, Umluftgrillen
- Antifinger Edelstahl-Beschichtung
- Kühlgebläse
- Zubehör: 1 Backblech, 1 Kombirost
- Elektronik-Uhr
- 57 Liter Garraum
- Energieeffizienzklasse: A (Spektrum A+++ - D)

### Technische Daten:

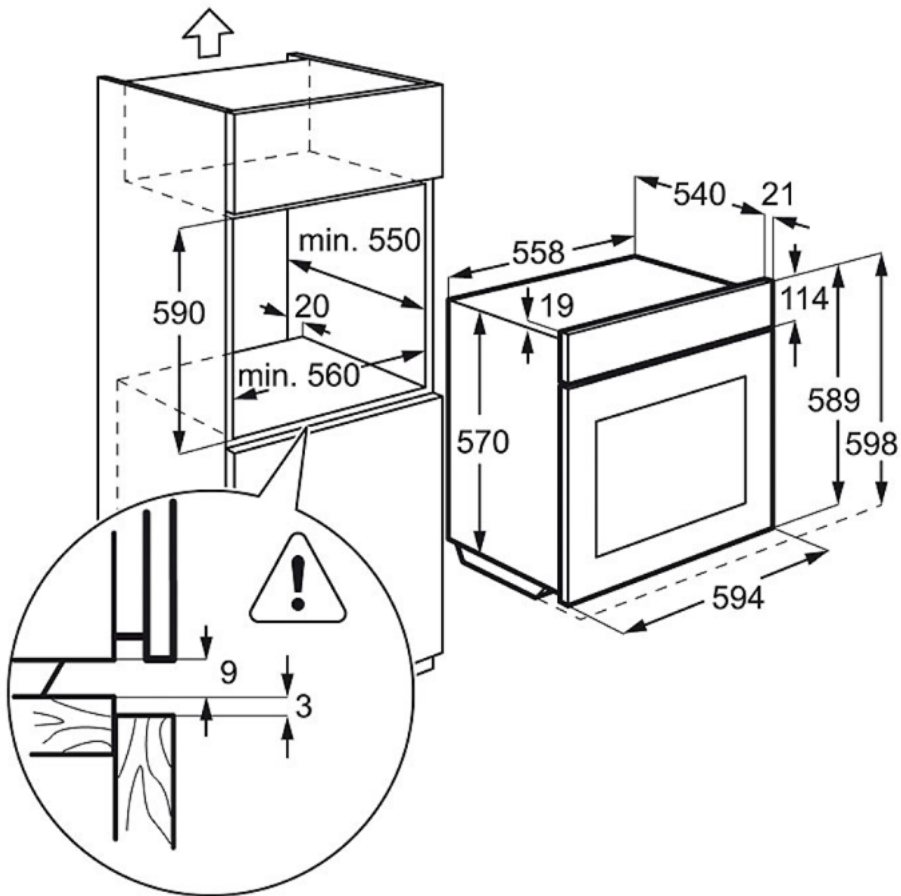
- PNC : 944 064 813
- EAN-Nummer : 7332543583195
- Energieeffizienzklasse : A (Spektrum A+++ bis D)
- Einbauhöhe (mm) : 600
- Einbaubreite (mm) : 560
- Einbautiefe (mm) : 550
- Gerätehöhe (mm) : 590
- Gerätebreite (mm) : 594
- Gerätetiefe (mm) : 560
- Nettovolumen Backraum (L) : 57
- Farbe : Edelstahl mit Antifingerprint
- Netzstecker : Schuko-Stecker
- Kabellänge (m) : 1.6
- Anschlusswert (Watt) : 1875
- Volt : 230
- Absicherung (A) : 13
- Beleuchtung (Watt) : 25
- Bruttogewicht (kg) : 27.9
- Nettogewicht (kg) : 26.7
- Verpackung, Höhe (mm) : 654
- Verpackung, Breite (mm) : 635
- Verpackung, Tiefe (mm) : 670

### Produktbeschreibung:

Energieeffizienzklasse A, Versenkknebel, Elektronikuhr, 57 Ltr. Umluft, neues Design

**ZZB25602XU Einbaubackofen**

PSGBOV140D002002



PSGBOV140D002003

