

EN INSTALLATION MANUAL  
DE INSTALLATIONSANLEITUNG  
FR MANUEL D'INSTALLATION  
NL INSTALLATIE-INSTRUCTIES  
ES MANUAL DE INSTALACIÓN  
PT LIVRO DE INSTRUÇÕES PARA INSTALAÇÃO  
IT LIBRETTO DI INSTALLAZIONE  
SV INSTALLATIONSHANDBOK  
NO INSTALLASJONSVEILEDNING  
FI ASENNUSOHJEET  
DA INSTALLATIONSVEJLEDNING  
RU РУКОВОДСТВО ПО УСТАНОВКЕ  
ET PAIGALDUSJUHEND  
LV UZSTĀDĪŠANAS ROKASGRAMĀTA  
LT ĮRENGIMO VADOVAS  
UK ІНСТРУКЦІЯ ЗІ ВСТАНОВЛЕННЯ  
HU ŰZEMBE HELYEZÉSI ÚTMUTATÓ  
CS NÁVOD K MONTÁŽI  
SK INŠTALAČNÁ PRÍRUČKA  
RO MANUAL DE INSTALARE  
PL INSTRUKCJA INSTALACJI  
HR KNJIŽICE S UPUTAMA  
SL NAVODILO ZA NAMESTITEV  
EL ΟΔΗΓΙΕΣ ΕΓΚΑΤΑΣΤΑΣΗΣ  
TR MONTAJ KİTARÇIĞI  
BG РЪКОВОДСТВО ЗА МОНТАЖ  
KK ОРНАТУ НҤСҚАУЛЫҒЫ  
MK УПАТСТВО ЗА МОНТАЖА  
SQ UDHËZUES PËR INSTALIMIN  
SR УПУТСТВО ЗА ИНСТАЛИРАЊЕ

كْتِيب التَرْكِيب AR

ZHB60460XA  
ZHB90460XA  
ZHB62670XA  
ZHB92670XA  
ZHB62650XA  
ZHB92650XA  
ZHC6846XA  
ZHC9846XA





**EN** Warning! Before proceeding with installation, read the Safety Warnings in the User Manual. Warning! Failure to install the screws or fixing device in accordance with these instructions may result in electrical hazards.

**DE** Achtung! Lesen Sie vor Beginn der Installation die Sicherheitswarnung in der Gebrauchsanweisung. Achtung! Schrauben und Befestigungselemente, die nicht in Übereinstimmung mit diesen Hinweisen sind, können zur elektrischen Gefährdung führen.

**FR** Attention! Veuillez lire les avertissement de sécurité que contient la Notice d'utilisation avant d'installer l'appareil. Attention! Le défaut d'installer les vis et les dispositifs de fixation conformément à ces instructions peut entraîner des risques électriques.

**NL** Waarschuwing! Lees de veiligheidsaarschuwing in de gebruikershandleiding voordat u met de installatie begint. Waarschuwing! Wanneer schroeven en bevestigingsmiddelen niet geïnstalleerd worden zoals aangegeven in deze instructies kan dit elektrische gevaren tot gevolg hebben.

**ES** ¡Atención! Antes de realizar la instalación, lea la advertencia de seguridad del Manual del usuario. ¡Atención! Si no se instalan los tornillos y elementos de fijación de acuerdo con estas instrucciones se puede incurrir en riesgos de naturaleza eléctricos.

**PT** Atenção! Antes de continuar a instalação, leia as alertas de segurança no Manual de Utilizador. Atenção! A falta de instalação de parafusos ou dispositivos de fixação em conformidade com estas instruções, pode resultar em riscos elétricos.

**IT** Attenzione! Prima di procedere all'installazione, leggere le Avvertenze di sicurezza contenute nel Libretto di Uso. Attenzione! La mancata installazione di viti e dispositivi di fissaggio in conformità di queste istruzioni può comportare rischi di natura elettrica.

**SV** Varning! Läs säkerhetsvarning bruksanvisningen innan du fortsätter med installationen. Varning! I det fall skruvar och fixeringsanordningar inte installeras enligt dessa instruktioner kan elektriska risker uppstå.

**NO** Advarsel! Les sikkerhetsadvarseli bruksanvisningen før du begynner installasjonen.

**Advarsel!** Manglende installasjon av skruer og festeordninger i samsvar med disse instruksjonene kan føre til elektriske farer.

**FI** Varoit! Ennen kuin aloitat asennuksen, lue käyttöohjeen sisältämät turvallisuusohjeet. Varoit! Kiinnitysruuvien ja –laitteiden ohjeiden vastainen asennus voi vaikuttaa sähköturvallisuuteen.

**DA** Vigtigt! Læs brugsanvisningens instruktioner vedrørende sikkerhed, før installationen påbegyndes. Vigtigt! Hvis der ikke monteres de skruer og fastspændingsanordninger som angivet i disse anvisninger, kan der opstå risiko for elektriske problemer.

**RU** Внимание! Перед тем как приступить к установке, прочтите информацию по технике безопасности в руководстве пользователя. Внимание! Не установка соответствующих винтов и приспособлений для фиксации в соответствии с этими инструкциями может привести к рискам электрического происхождения.

**ET** Hoiatus! Enne paigaldamist lugege labi kasutusjuhendis olevad ohutusjuhised. Hoiatus! Puudulik kruvide ja kinnitusseadmete paigaldamine, mis ei vasta juhiste,le, toob kaasa elektrilöögiohu.

**LV** Brīdinājums! Pirms turpināt uzstādīšanu, izlasiet lietotāja rokasgrāmatā ietvertu drošības informāciju. Brīdinājums! Nespēja uzstādīt skrūves vai stiprinājuma ierīci saskaņā ar šiem norādījumiem, var izraisīt elektriskā apdraudējuma risku.

**LT** Įspėjimas! Prieš montuodami perskait ykite saugos informaciją naudojimo instrukcijoje. Įspėjimas! Netinkamai sumontavus varžtus ir kitas tvirtinimo detales nurodytas šiose instrukcijose, gali kilti pavojų su elektra.

**UK** Увага! Перед почат ком встановлення прочитайте інформацію щодо безпеки у Посібнику користувача. Увага! Не встановлювання відповідних гвинтів і пристроїв для фіксування у відповідності з цими інструкціями може привести до ризиків електричного походження.

**HU** Vigyázat! Mielőtt továbblépne az üzembe helyezéséssel, olvassa el a biztonsági információkat a felhasználói kézikönyvből. Vigyázat! A csavarok és rögzítő elemeknek nem az útmutató szerinti felhelyezése áramütés-veszélyt okozhat!

**CS** Upozornění! Před začátkem instalace si přečtěte bezpečnostní informace v návodu k použití. Upozornění! V případě chybějící instalace šroubů a úchytných prvků dle pokynů uvedených v tomto návodu může dojít k vzniku nebezpečí elektrické povahy.

**SK** Upozornenie! Pred inštaláciou si prečítajte bezpečnostné pokyny v návode na používanie. Upozornenie! Chýbajúca inštalácia upevňovacích skrutiek alebo prostriedkov v súlade s týmito pokynmi môže spôsobiť úraz elektrickým prúdom.

**RO** Atenție! Înainte de a trece la instalare, citiți informațiile privind siguranța din Manualul Utilizatorului. Atenție! Neinstalarea șuruburilor sau a dispozitivelor de fixare în conformitate cu aceste instrucțiuni poate duce la pericolele de natură electrică.

**PL** Ostrzeżenie! Przed rozpoczęciem instalacji należy przeczytać informacje dotyczące bezpieczeństwa podane w Instrukcji obsługi. Ostrzeżenie! Niezainstalowanie śrub i urządzeń mocujących zgodnie z instrukcją może spowodować zagrożenia natury elektrycznej.

**HR** Upozorenje! Prije instalacije pročitajte sigurnosne informacije u Uputama za uporabu. Upozorenje! Neuspješna instalacija vijaka i zatvarača i sklada s ovim uputama, može rezultirati opasnostima električne naravi.

**SL** Opozorilo! Pred nadaljevanjem z namesčitvijo preberite varnostna navodila v navodilih za uporabo. Opozorilo! Če pri montaži vijakov in pritrdilnih elementov ne upoštevate teh navodil, obstaja nevarnost električnega udara.

**EL** Προειδοποίηση! Πριν συνεχίσετε με την εγκατάσταση, διαβάστε τις πληροφορίες ασφάλειας στο εγχειρίδιο χρήστη. Προειδοποίηση! Εάν η εγκατάσταση βιδών και στηριγμάτων στερήσεως δεν γίνει σύμφωνα με τις οδηγίες, μπορεί να προκληθούν κινδύνοι ηλεκτρικής φύσεως.

**TR** Uyarı! Montaj işlemine başlamadan önce, kılavuzdaki güvenlik bilgilerini okuyunuz. Uyarı! Kılavuzda yer alan talimatlara uygun şekilde vida ve sabitleme aygıtlarının yerleştirilmemesi elektriksiz tehlikelere neden olabilir.

**BG** Внимание! Преди да пристъпите към инсталирането, прочетете информацията за безопасност в Ръководството за потребителя. Внимание! Неинсталирането на болтовете и механизмите

за фиксиране в съответствие с настоящите инструкции може да доведе до рискове от електрическо естество.

**KK** Ескерту! Орнату алдында, пайдаланушы нұсқаулығындағы қауіпсіздік туралы ақпаратты оқыңыз.

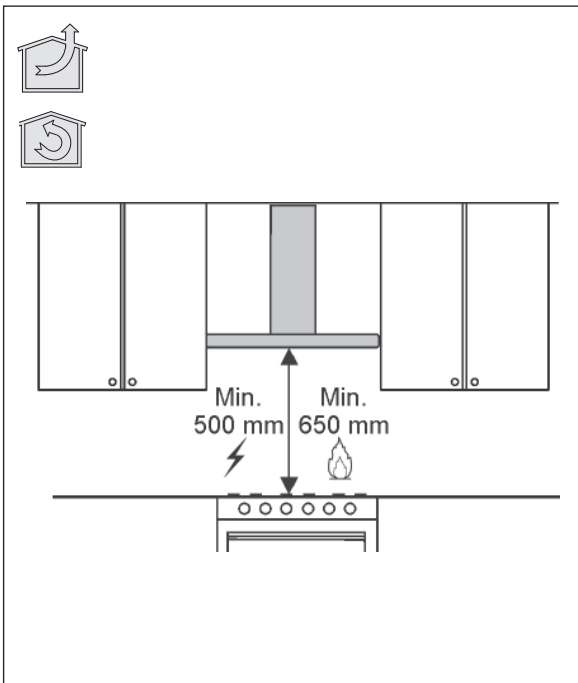
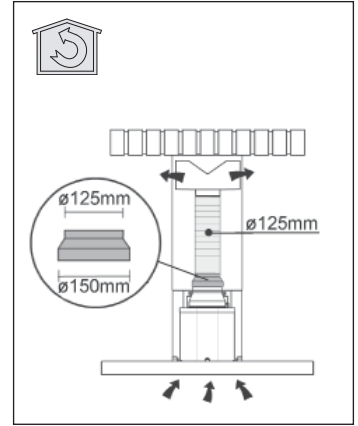
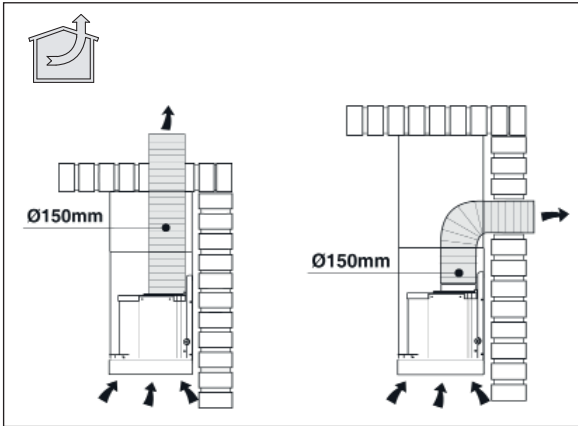
Ескерту! Бұрандаларды немесе бекіту құрылғысын осы нұсқауларға сәйкес орнатпау электрлік қауіптерге әкелуі мүмкін.

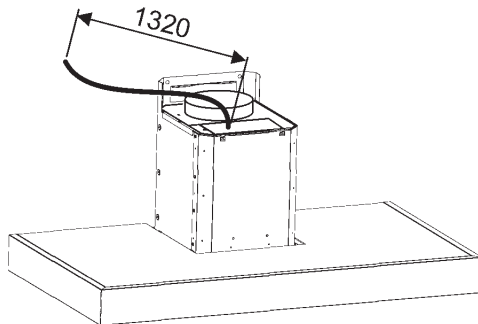
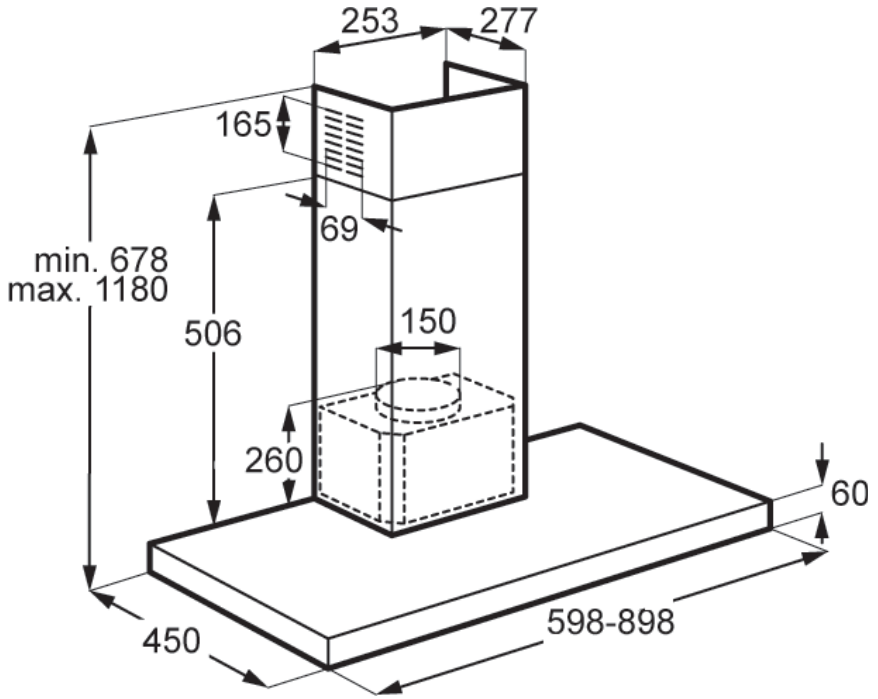
**MK** Предупредување! Пред да започнете со монтажа, прочитајте ги информациите за безбедност во Упатството за корисник. Предупредување! Немонтирањето на завртки и уреди за прицврстување во согласност со овие упатства може да доведе до опасности од електрична природа.

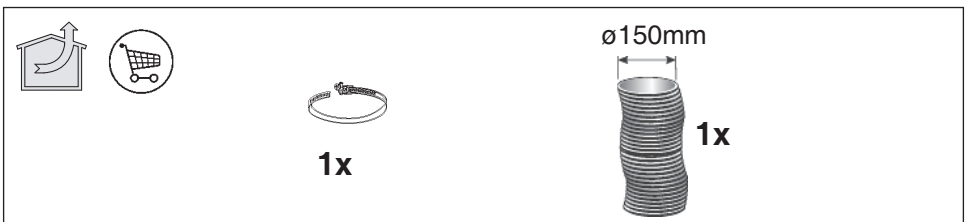
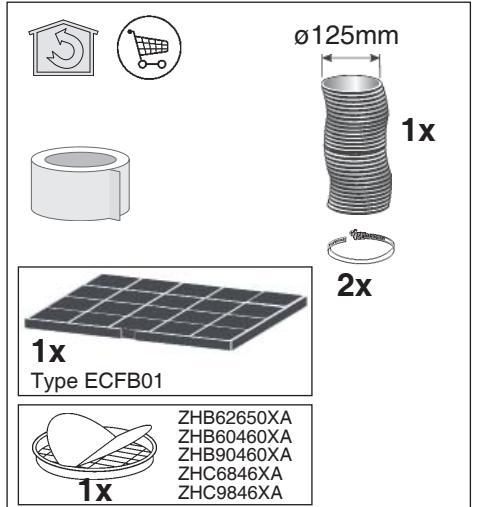
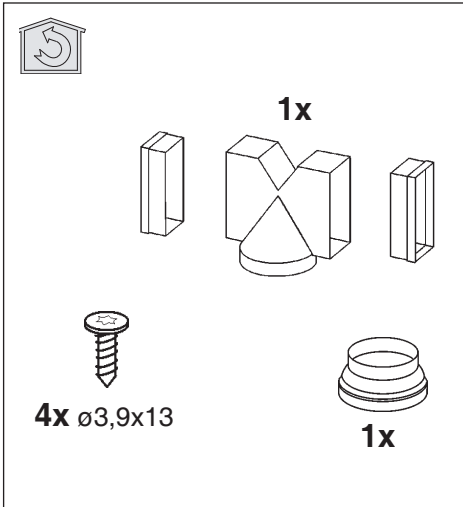
**SQ** Paralajmërim! Përpara se të kryeni instalimin, lexoni të dhënat e sigurisë në Manualin e Përdorimit. Paralajmërim! Mungesa e instalimit të vidave dhe të pajisjeve te fi ksimit ne perputhje me udhezimet e dhena mund te shkaktojne rrezique elektrike.

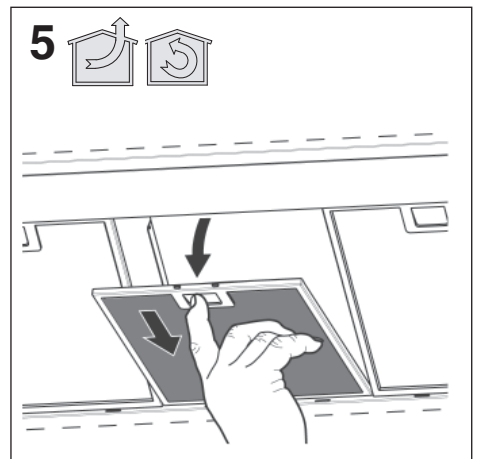
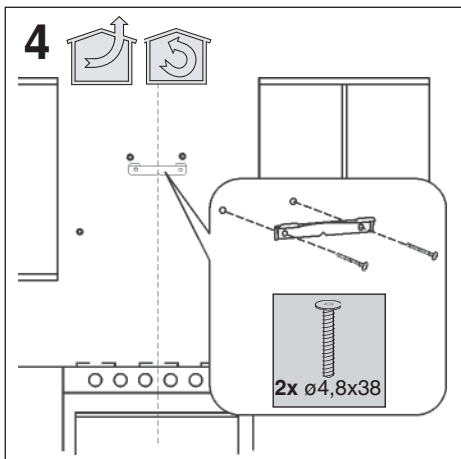
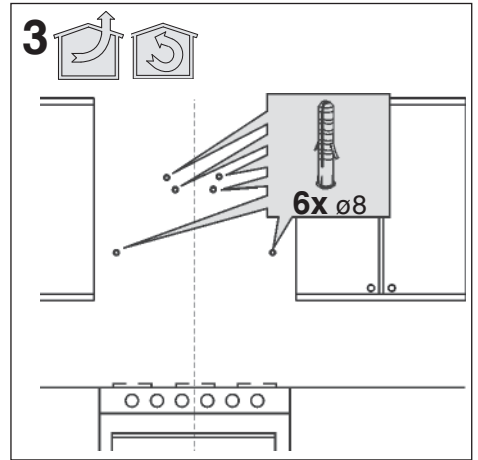
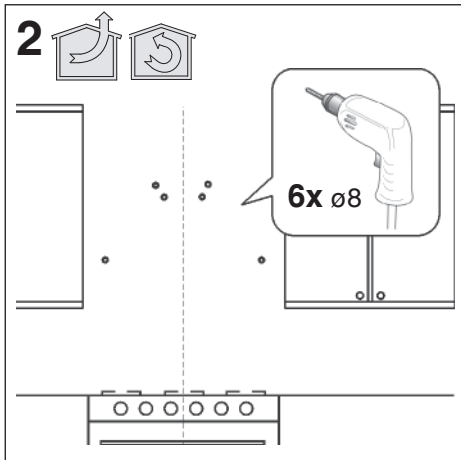
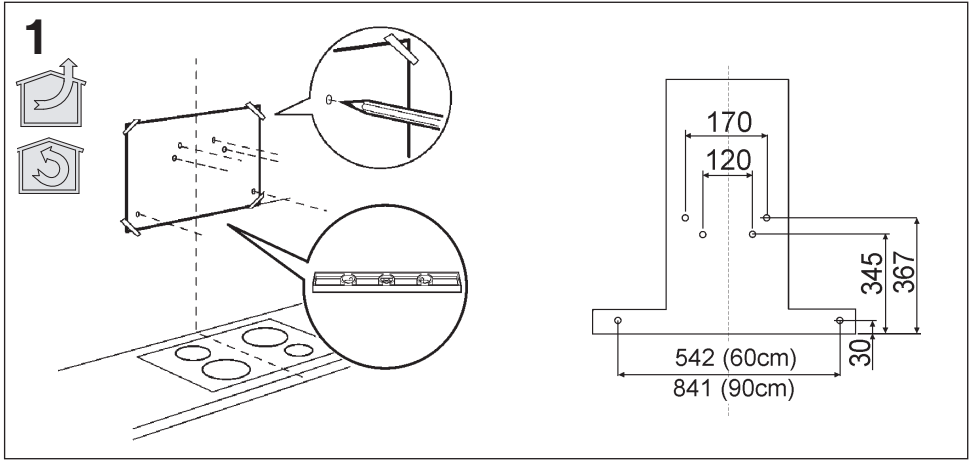
**SR** Упозорење! Пре него што приступите инсталирању уређаја, прочитајте информације о безбедности Упутства за употребу. Упозорење! Неуспешна инсталација шарафа и затварача у складу са овим упутама, може да резултира опасностима електричне природе.

**AR** انتبه! قبل البدء بالتركيب، يرجى  
قراءة تعليمات السلامة الموجودة في  
كتاب تعليمات الاستعمال.  
انتبه! إن عدم تثبيت البراغي  
وأدوات التثبيت وفقا لهذه التعليمات  
يؤدي إلى المخاطر الكهربائية.

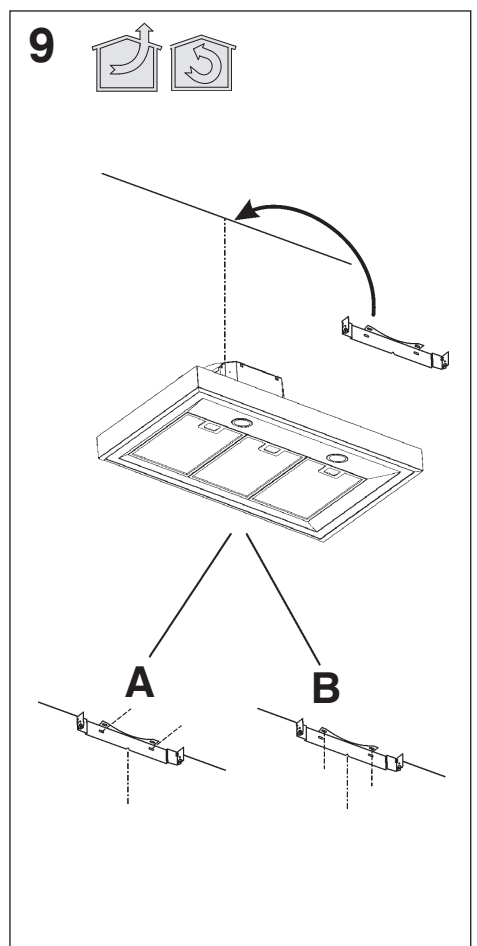
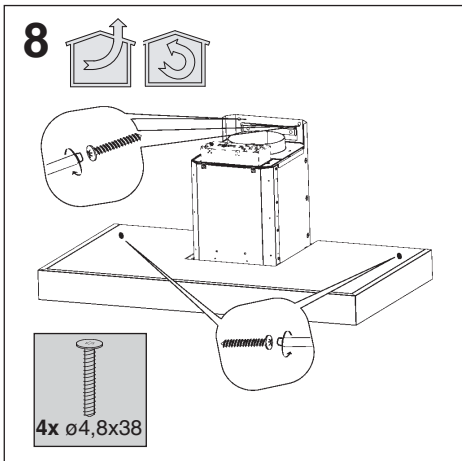
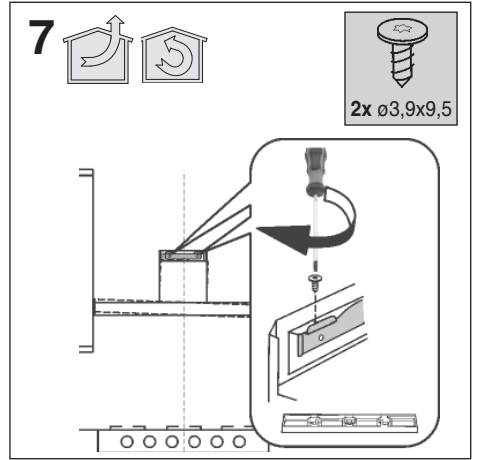
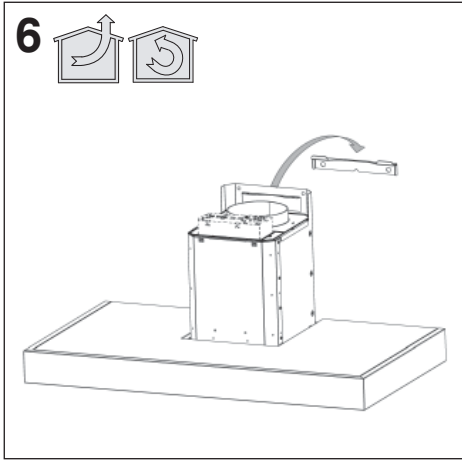




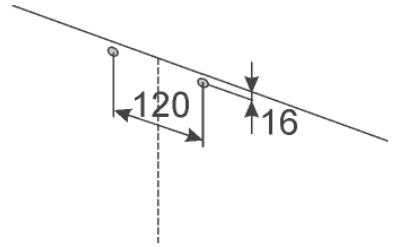
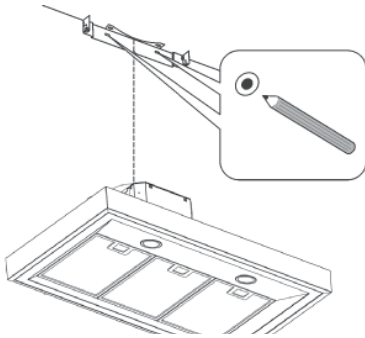
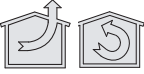




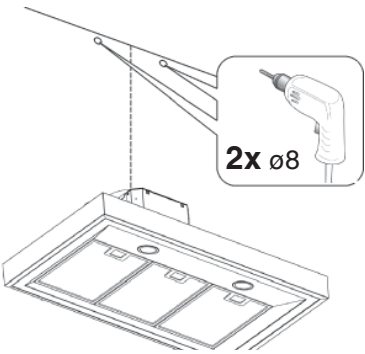




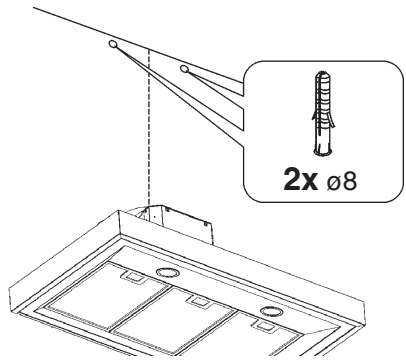
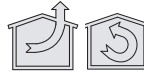
A.1



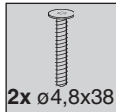
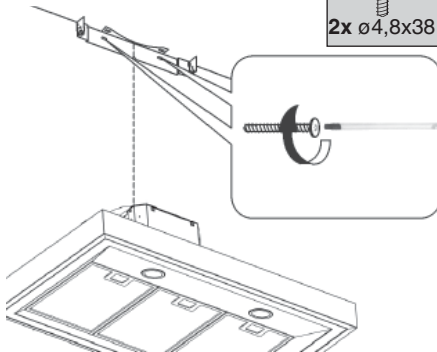
A.2

2x  $\varnothing 8$ 

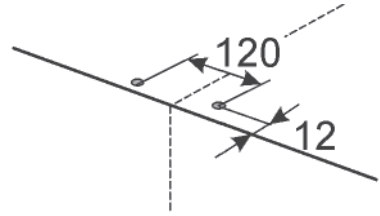
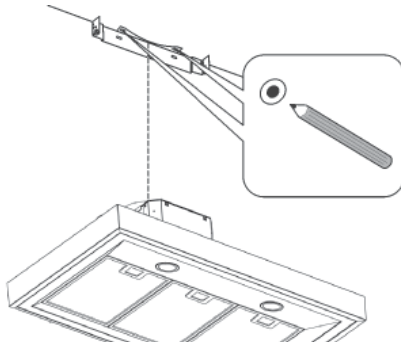
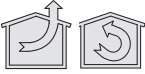
A.3

2x  $\varnothing 8$ 

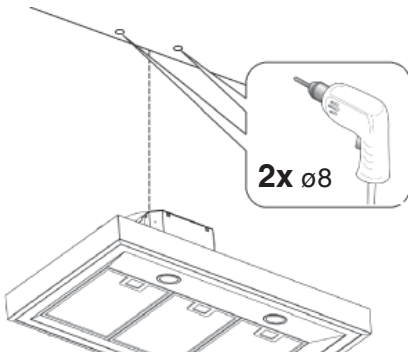
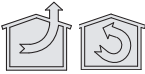
A.4

2x  $\varnothing 4,8 \times 38$ 

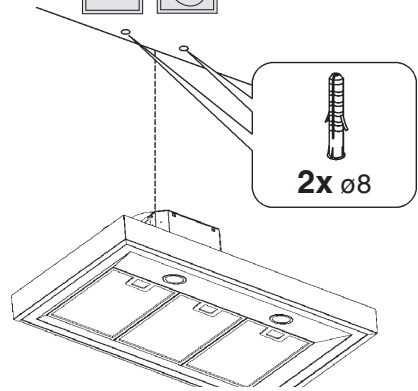
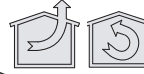
B.1



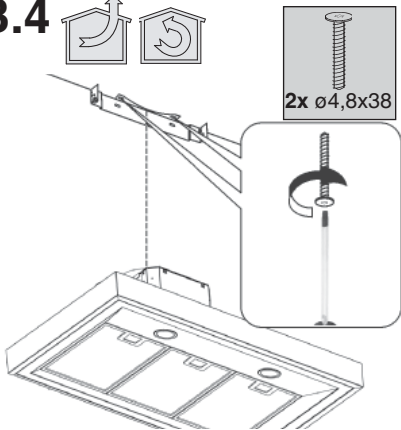
B.2



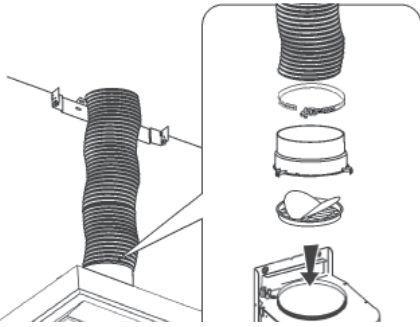
B.3



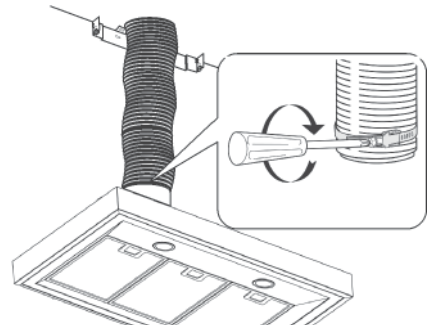
B.4



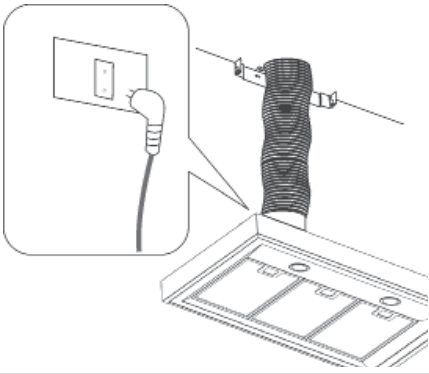
10



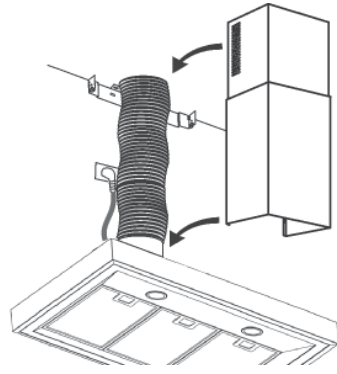
11



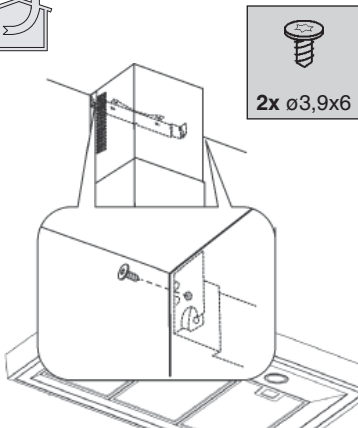
12



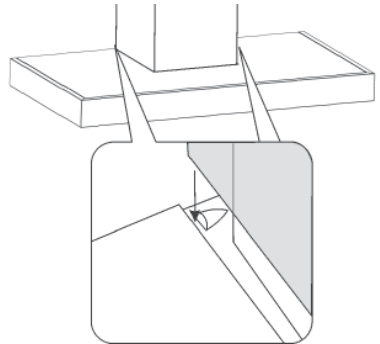
13



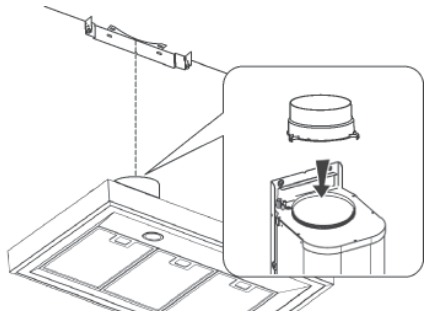
14



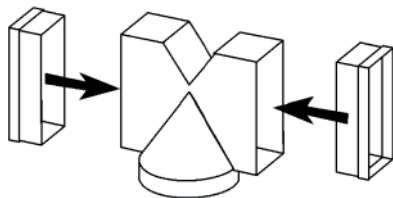
15



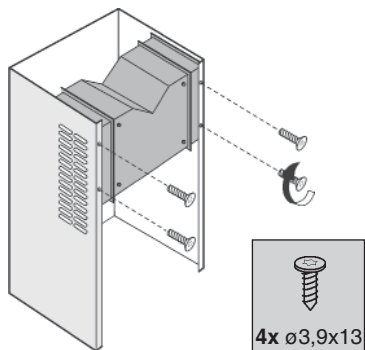
16



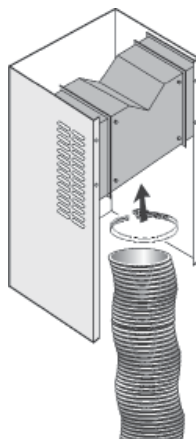
17



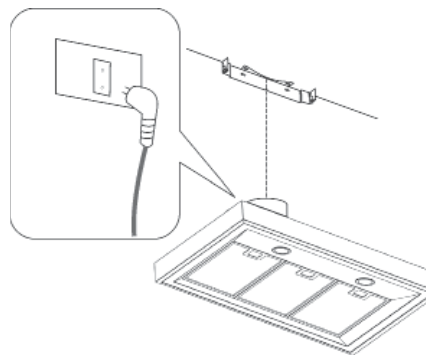
18



19



20



21

