

ZHC9131X Dunstabzugshaube



Klassisches Design

Mit dem klaren, stromlinienförmigen Design ist diese Dunstabzugshaube in Kaminform eine klassische Ergänzung für Ihre Küche.



Einfache Einstellung der Leistungsstufe

Leichte Einstellung der Leistungsstufe mit dem einfach zu bedienenden Schiebeschalter



Wiederverwendbarer Fettfilter - leicht zu reinigen

Der Metallfettfilter ist abnehmbar und lässt sich leicht reinigen.

Produktspezifikationen:

- Kaminhaube , Breite 90 cm
- Leistungswerte im Abluftbetrieb (Max./Min.): 400 / 230 m³/h
- Bedienung über Schiebeschalter
- 3 Leistungsstufen
- Halogenbeleuchtung : (Anzahl der Lampen: 2 , Gesamte Beleuchtungsleistung: 56 Watt)
- 3 Aluminium-Fettfilter
- Kohleaktivfilter EFF75 , PNC 942 492 436 , Anzahl 2, als Sonderzubehör erhältlich
- Abluft- und Umluftbetrieb möglich
- Geräuschwerte im Abluftbetrieb (Max./Min.): 64 / 52 dB (A) re 1 pW

Technische Daten:

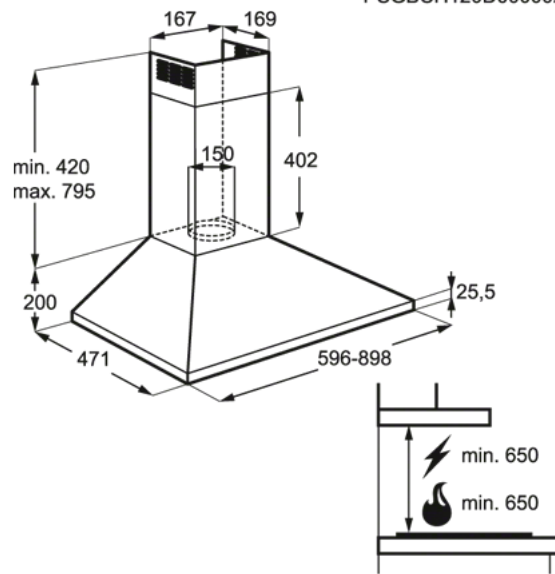
- PNC : 942 492 629
- EAN-Nummer : 7332543200122
- Jährlicher Energieverbrauch (kWh/Jahr) : 112.5
- Energieeffizienzklasse : E (Spektrum A++ bis E)
- Fluidynamische Effizienzklasse : F
- Fluidynamische Effizienz : 6.5
- Beleuchtungseffizienzklasse : G
- Beleuchtungseffizienz : 2
- Klasse für Fettabscheidegrad : C
- Fettabscheidegrad (%) : 80
- Gerätehöhe (mm) : 620
- Höhe max. (mm) : 995
- Gerätebreite (mm) : 898
- Gerätetiefe (mm) : 471
- Abluftstutzen (mm) : 150
- Farbe : Edelstahl
- Kohleaktivfilter : EFF75
- Kohleaktivfilter Bestellnummer : 942 492 436
- Volt : 220-240
- Max. Gebläseleistung im Abluftbetrieb in m³/h : 400
- Min. Gebläseleistung im Abluftbetrieb in m³/h : 230
- Max. Gebläseleistung - Umluftbetrieb : 260
- Geräuschwert im Abluftbetrieb (Max.) in db(A) : 64
- Geräuschwert im Abluftbetrieb (Min.) in db(A) : 52
- Max. Gebläseleistung im Umluftbetrieb in m³/h : 260
- Min. Gebläseleistung im Umluftbetrieb in m³/h : 205
- Geräuschwert im Umluftbetrieb (Max.) in db(A) : 70
- Geräuschwert im Umluftbetrieb (Min.) in db(A) : 65
- Fernbedienung : nein
- Mindestabstand Elektro(cm) : 65
- Mindestabstand Gas (cm) : 65
- Bruttogewicht (kg) : 9.5
- Nettogewicht (kg) : 8.3
- Verpackung, Höhe (mm) : 550
- Verpackung, Breite (mm) : 268
- Verpackung, Tiefe (mm) : 977

Produktbeschreibung:

90 cm Kamin-Dunstabzugshaube, 3 Leistungsstufen, max 400 m³/h, Halogenbeleuchtung, Energieeffizienzklasse E, Sonderzubehör: EFF75

ZHC9131X Dunstabzugshaube

PSGBCH120D000002



Safety distance:
650 mm Electro
650 mm Gas