



Benutzerinformation

Kochfeld

USER MANUAL

ZEV6040XBA

ZANUSSI

Inhalt

Sicherheitsinformationen	2	Fehlersuche	6
Sicherheitshinweise	3	Montageanleitung	7
Gerätebeschreibung	5	Technische Daten	8
Praktische Tipps und Hinweise	6	Umwelttipps	9
Reinigung und Pflege	6		

Änderungen vorbehalten.

Sicherheitsinformationen

Lesen Sie vor der Montage und Verwendung des Geräts sorgfältig die mitgelieferte Anleitung. Der Hersteller haftet nicht für Verletzungen oder Schäden, die durch eine fehlerhafte Montage entstehen. Bewahren Sie die Anleitung zum Nachschlagen auf.

Sicherheit von Kindern und schutzbedürftigen Personen

⚠ Warnung! Es besteht Erstickungsgefahr, das Risiko von Verletzungen oder permanenten Behinderungen.

- Dieses Gerät kann dann von Kindern ab 8 Jahren, von Personen mit eingeschränkten körperlichen, sensorischen oder geistigen Fähigkeiten sowie von Personen ohne bisherige Erfahrung im Umgang mit solchen Geräten bedient werden, wenn sie dabei von einer Person, die für ihre Sicherheit verantwortlich ist, beaufsichtigt werden.
- Kinder dürfen nicht mit dem Gerät spielen.
- Halten Sie das Verpackungsmaterial von Kindern fern.
- Halten Sie Kinder und Haustiere vom Gerät fern, wenn es in Betrieb oder in der Abkühlphase ist. Berührbare Teile sind heiss.
- Falls Ihr Gerät mit einer Kindersicherung ausgestattet ist, empfehlen wir, diese einzuschalten.
- Reinigung und Wartung des Geräts darf nicht von Kindern ohne Aufsicht erfolgen.

Allgemeine Sicherheit

- Das Gerät und die zugänglichen Geräteteile werden während des Betriebs heiß. Berühren Sie nicht die Heizelemente.
- Schalten Sie das Gerät nicht über eine externe Zeitschaltuhr oder eine separate Fernsteuerung ein.
- Kochen mit Fett oder Öl auf einem unbeaufsichtigten Kochfeld ist gefährlich und kann zu einem Brand führen.
- Versuchen Sie nicht einen Brand mit Wasser zu löschen, sondern schalten Sie das Gerät aus und bedecken Sie die Flamme mit einem Deckel oder einer Feuerlöschdecke.
- Legen Sie keine Gegenstände auf dem Kochfeld ab.
- Benutzen Sie zum Reinigen des Gerätes keinen Dampfreiniger.
- Legen Sie keine Metallgegenstände wie Messer, Gabeln, Löffel oder Topfdeckel auf die Oberfläche des Kochfelds, da diese heiß werden können.
- Schalten Sie das Gerät sofort ab, wenn Sie Risse auf der Glas-keramikfläche feststellen. Stromschlaggefahr!



Sicherheitshinweise

Montage



Warnung! Nur eine qualifizierte Fachkraft darf den Elektroanschluss des Geräts vornehmen.

- Entfernen Sie das Verpackungsmaterial.
- Stellen Sie ein beschädigtes Gerät nicht auf und benutzen Sie es nicht.
- Halten Sie sich an die mitgelieferte Montageanleitung.
- Die Mindestabstände zu anderen Geräten und Küchenmöbeln sind einzuhalten.
- Seien Sie beim Umsetzen des Geräts vorsichtig, denn es ist schwer. Tragen Sie stets Sicherheitshandschuhe.
- Dichten Sie die Ausschnittskanten mit einem Dichtungsmittel ab, um ein Aufquellen durch Feuchtigkeit zu verhindern.

- Schützen Sie die Geräteunterseite vor Dampf und Feuchtigkeit.
- Installieren Sie das Gerät nicht direkt neben einer Tür oder unter einem Fenster. So kann heißes Kochgeschirr nicht herunterfallen, wenn die Tür oder das Fenster geöffnet wird.
- Wird das Gerät über Schubladen eingebaut, achten Sie darauf, dass zwischen dem Geräteboden und der oberen Schublade ein ausreichender Abstand für die Luftzirkulation vorhanden ist.
- Der Boden des Geräts kann heiß werden. Wir empfehlen eine feuerfeste Trennplatte unter dem Gerät anzubringen, damit der Boden nicht zugänglich ist.


Elektrischer Anschluss




Warnung! Brand- und Stromschlaggefahr.

- Die elektrischen Anschlüsse müssen von einem qualifizierten Elektriker ausgeführt werden.
- Das Gerät muss geerdet sein.
- Vor der Durchführung jeglicher Arbeiten muss das Gerät von der elektrischen Stromversorgung getrennt werden.
- Stellen Sie sicher, dass Sie das richtige Kabel für den elektrischen Netzanschluss verwenden.
- Achten Sie darauf, dass das Netzkabel nicht lose hängt oder sich verheddert.
- Stellen Sie beim elektrischen Anschluss des Gerätes sicher, dass das Netzkabel oder ggf. der Netzstecker nicht mit dem heißen Gerät oder heißem Kochgeschirr in Berührung kommt.
- Achten Sie darauf, dass das Gerät ordnungsgemäß montiert wird. Wenn freiliegende oder ungeeignete Netzkabel oder Netzstecker verwendet werden, kann der Anschluss überhitzen.
- Sorgen Sie dafür, dass ein Berührungsschutz installiert wird.
- Kabel zugentlasten.
- Achten Sie darauf, Netzstecker und Netzkabel nicht zu beschädigen. Wenden Sie sich zum Austausch des beschädigten Netzkabels an den Kundendienst oder einen Elektriker.
- Die elektrische Installation muss eine Trenneinrichtung aufweisen, mit der Sie das Gerät allpolig von der Stromversorgung trennen können. Die Trenneinrichtung muss mit einer Kontaktöffnungsbreite von mindestens 3 mm ausgeführt sein.
- Verwenden Sie nur geeignete Trennvorrichtungen: Überlastschalter, Sicherungen (Schraubsicherungen müssen aus dem Halter entfernt werden können), Fehlerstromschutzschalter und Schütze.

Gebrauch

 **Warnung!** Es besteht Verletzungs-, Verbrennungs- und Stromschlaggefahr.

- Das Gerät ist für die Verwendung im Haushalt vorgesehen.
- Nehmen Sie keine technischen Änderungen am Gerät vor.
- Schalten Sie das Gerät nicht über eine externe Zeitschaltuhr oder eine separate Fernsteuerung ein.
- Lassen Sie das Gerät bei Betrieb nicht unbeaufsichtigt.
- Bedienen Sie das Gerät nicht mit feuchten oder nassen Händen oder wenn es mit Wasser in Kontakt gekommen ist.
- Legen Sie kein Besteck und keine Topfdeckel auf die Kochzonen. Sie werden heiß.
- Schalten Sie die Kochzonen nach jedem Gebrauch aus.
- Benutzen Sie das Gerät nicht als Arbeits- oder Abstellfläche.
- Hat die Geräteoberfläche einen Sprung, trennen Sie das Gerät umgehend von der Spannungsversorgung. Dies dient zur Vermeidung eines Stromschlags.

 **Warnung!** Es besteht Explosions- und Brandgefahr.

- Erhitzte Öle und Fette können brennbare Dämpfe freisetzen. Halten Sie Flammen oder erhitzte Gegenstände beim Kochen mit Fetten und Ölen von diesen fern.
- Die von sehr heißem Öl freigesetzten Dämpfe können eine Selbstzündung verursachen.
- Bereits verwendetes Öl kann Lebensmittelreste enthalten und einen Brand bei niedrigeren Temperaturen als frisches Öl verursachen.
- Platzieren Sie keine entflammaren Produkte oder Gegenstände, die mit entflammaren Produkten benetzt sind, im Gerät, auf dem Gerät oder in der Nähe des Geräts.
- Löschen Sie eine Flamme nicht mit Wasser. Schalten Sie das Gerät aus und bedecken Sie die Flamme mit einem Deckel oder einer Feuerlöschdecke.

 **Warnung!** Das Gerät könnte beschädigt werden.

- Stellen Sie kein heißes Kochgeschirr auf das Bedienfeld.
- Lassen Sie das Kochgeschirr nicht leerkochen.
- Lassen Sie keine Gegenstände oder Kochgeschirr auf das Bedienfeld fallen. Die Oberfläche könnte beschädigt werden.
- Schalten Sie die Kochzonen nicht mit leerem oder ohne Kochgeschirr ein.
- Legen Sie keine Alufolie auf das Gerät.
- Kochgeschirr aus Gusseisen oder Aluminiumguss oder mit beschädigten Böden kann die Glaskeramikoberfläche verkratzen. Heben Sie das Kochgeschirr stets an, wenn Sie es auf dem Kochfeld umsetzen möchten.

Reinigung und Pflege

⚠ Warnung! Das Gerät könnte beschädigt werden.

- Reinigen Sie das Gerät regelmäßig, um eine Abnutzung des Oberflächenmaterials zu verhindern.

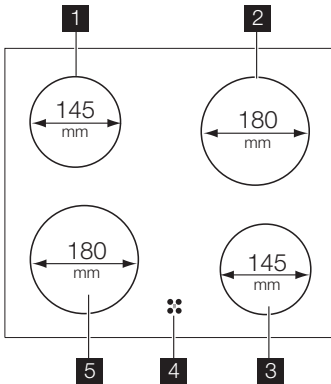
- Reinigen Sie das Gerät nicht mit einem Wasser- oder Dampfstrahl.
- Reinigen Sie das Geräts mit einem weichen, feuchten Tuch. Verwenden Sie ausschließlich Neutralreiniger. Benutzen Sie keine Scheuermittel, scheuernde Reinigungsschwämmchen, Lösungsmittel oder Metallgegenstände.

Entsorgung

⚠ Warnung! Verletzungs- oder Erstickenungsgefahr.

- Für Informationen zur ordnungsgemäßen Entsorgung des Gerätes wenden Sie sich an die zuständige kommunale Behörde vor Ort.
- Trennen Sie das Gerät von der Stromversorgung.
- Schneiden Sie das Netzkabel ab und entsorgen Sie es.

Gerätebeschreibung



- 1** Kochzone
- 2** Kochzone
- 3** Kochzone
- 4** Restwärmeanzeige
- 5** Kochzone

Restwärmeanzeige

Die Restwärmeanzeige leuchtet auf, wenn eine Kochzone heiß ist.

⚠ Warnung! Es besteht Verbrennungsgefahr durch Restwärme!

Das Kochfeld wird mit den Schaltern des Backofens bedient. Im Kapitel „Täglicher Gebrauch“ für den Backofen können Sie nachlesen, wie das Kochfeld bedient wird.

i Wenn sich eine Kochzone einschaltet, ist für kurze Zeit ein Brummen zu hören. Dieses Verhalten ist typisch für alle Kochzonen ei-

nes Glaskeramik-Kochfelds und bedeutet nicht, dass das Gerät nicht ordnungsgemäß arbeitet.

Praktische Tipps und Hinweise

Kochgeschirr

i Informationen zum Kochgeschirr

- Der Boden des Kochgeschirrs sollte so dick und flach wie möglich sein.
- Kochgeschirr aus Stahlernie oder mit Aluminium- oder Kupferböden kann Verfärbungen der Glaskeramikoberfläche verursachen.

Energiesparen

🔥 So sparen Sie Energie

- Decken Sie Kochgeschirr, wenn möglich, mit einem Deckel ab.
- Setzen Sie das Kochgeschirr vor dem Einschalten der Kochzone auf.

- Schalten Sie die Kochzonen bereits vor dem Ende des Garvorgangs aus und nutzen Sie die Restwärme.
- Der Boden des Kochgeschirrs und die verwendete Kochzone sollten gleich groß sein.

Informationen zu Acrylamiden

Wichtig! Nach neuesten wissenschaftlichen Erkenntnissen kann die Bräunung von Lebensmitteln, speziell bei stärkehaltigen Produkten, eine gesundheitliche Gefährdung durch Acrylamid verursachen. Daher empfehlen wir, bei möglichst niedrigen Temperaturen zu garen und die Speisen nicht zu stark zu bräunen.

Reinigung und Pflege

Reinigen Sie das Gerät nach jedem Gebrauch. Achten Sie immer darauf, dass der Boden des Kochgeschirrs sauber ist.

i Kratzer oder dunkle Flecken in der Glaskeramik beeinträchtigen die Funktionsfähigkeit des Geräts nicht.

So entfernen Sie Verschmutzungen:

1. – **Folgendes muss sofort entfernt werden:** geschmolzener Kunststoff, Plastikfolie, zuckerhaltige Lebensmittel. Andernfalls können die Verschmutzungen das Gerät beschädigen. Verwenden Sie einen speziellen Reinigungsschaber für Glas. Den Reinigungsschaber schräg

zur Glasfläche ansetzen und über die Oberfläche bewegen.

- **Folgendes kann nach ausreichender Abkühlphase entfernt werden:** Kalk- und Wasserränder, Fettspritzer und metallisch schimmernde Verfärbungen. Verwenden Sie hierfür einen speziellen Reiniger für Glaskeramik oder Edelstahl.
2. Reinigen Sie das Gerät mit einem feuchten Tuch und etwas Spülmittel.
 3. Am Ende **das Gerät mit einem trockenen Tuch abreiben.**

Fehlersuche


Problem	Mögliche Ursache	Abhilfe
Das Gerät kann nicht eingeschaltet oder bedient werden.		Schalten Sie das Gerät erneut ein und stellen Sie innerhalb von 10 Sekunden die Kochstufe ein.


Problem	Mögliche Ursache	Abhilfe
	Problem mit der Stromversorgung des Gebäudes.	Sehen Sie im Sicherungskasten der Wohnung nach, ob die Sicherung für das Gerät ausgelöst hat. Löst die Sicherung wiederholt aus, wenden Sie sich an eine Elektrofachkraft.
Die Restwärmeanzeige funktioniert nicht.	Die Kochzone ist nicht heiß, da sie nur kurze Zeit in Betrieb war.	War die Kochzone lange genug eingeschaltet, um heiß zu sein, wenden Sie sich bitte an den Kundendienst.

Wenn Sie das Problem mit der oben angegebenen Abhilfemaßnahme nicht beheben können, wenden Sie sich bitte an Ihren Fachhändler oder den Kundendienst. Geben Sie dabei die Daten auf dem Typenschild, den dreistelligen Buchstaben-Code für die Glaskeramik (befindet sich in der Ecke der Glasfläche) und die angezeigte Fehlermeldung an.

Vergewissern Sie sich, dass Sie das Gerät korrekt bedient haben. Wenn Sie das Gerät falsch bedient haben, fällt auch während der Garantiezeit für den Besuch eines Kundendiensttechnikers oder Händlers eine Gebühr an. Die Anweisungen zum Kundendienst und die Garantiebedingungen finden Sie im Garantieheft.

Montageanleitung

 **Warnung!** Siehe Sicherheitshinweise.

 **Vor der Montage**

Notieren Sie vor der Montage des Geräts alle Daten, die Sie unten auf dem Typenschild finden. Das Typenschild befindet sich unten am Gerätegehäuse.

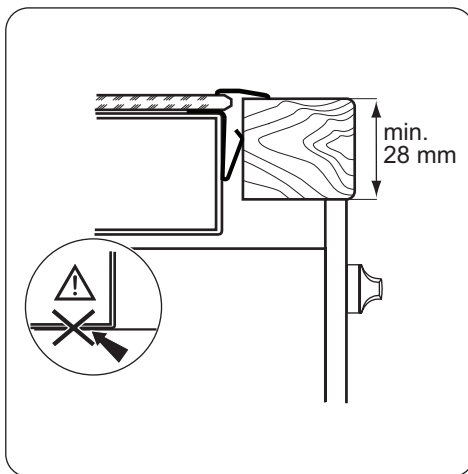
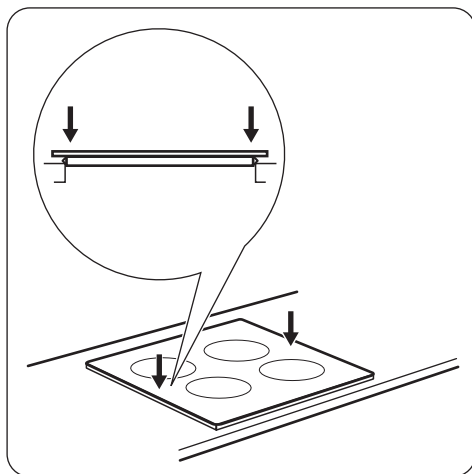
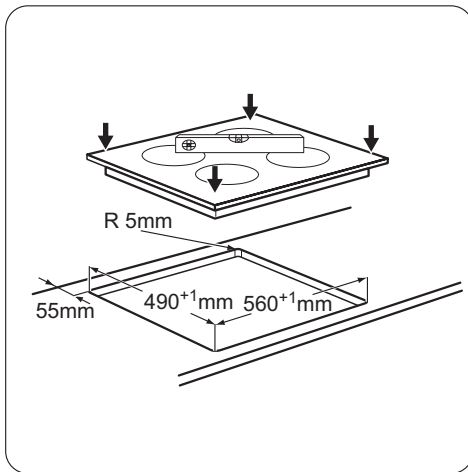
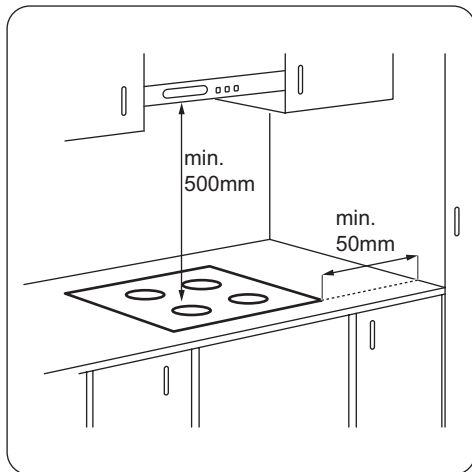
- Modell

- Produktnummer (PNC)
- Seriennummer

Einbaugeräte

- Einbaugeräte dürfen nur nach dem Einbau in bzw. unter normgerechte, passende Einbauschränke und Arbeitsplatten betrieben werden.

Montage



Technische Daten

Model ZEV6040XBA

Typ 58 AAD 30 ZO

Ser.Nr.

ZANUSSI

Prod.Nr. 949 595 542 00

220 - 240 V 50 - 60 Hz

Made in Germany


6.0 kW



Kochzonenleistung


Kochzone	Nennleistung (höchste Kochstufe) [W]
Hinten rechts — 180 mm	1800 W
Vorne rechts — 145 mm	1200 W
Hinten links — 145 mm	1200 W
Vorne links — 180 mm	1800 W

Umwelttipps

Das Symbol  auf dem Produkt oder seiner Verpackung weist darauf hin, dass dieses Produkt nicht als normaler Haushaltsabfall zu behandeln ist, sondern an einem Sammelpunkt für das Recycling von elektrischen und elektronischen Geräten abgegeben werden muss. Durch Ihren Beitrag zum korrekten Entsorgen dieses Produkts schützen Sie die Umwelt und die Gesundheit Ihrer Mitmenschen. Umwelt und Gesundheit werden durch falsches Entsorgen gefährdet. Weitere Informationen über das Recycling dieses Produkts erhalten

Sie von Ihrer Gemeinde, Ihrer Müllabfuhr oder dem Geschäft, in dem Sie das Produkt gekauft haben.

Verpackungsmaterial

 Die Verpackungsmaterialien sind umweltverträglich und wieder verwertbar. Kunststoffteile sind mit internationalen Abkürzungen wie z. B. >PE<, >PS< usw. gekennzeichnet. Entsorgen Sie das Verpackungsmaterial bei den kommunalen Entsorgungsstellen in den dafür vorgesehenen Behältern.



www.zanussi.com/shop



892951738-C-322012