





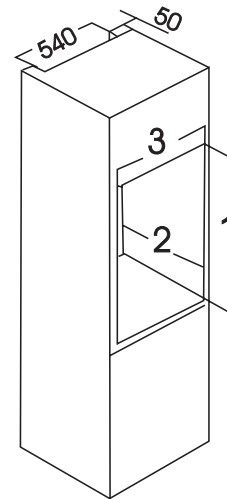


- DE**  **Wichtig** Es muss möglich sein, das Gerät vom Netz zu trennen; nach der Installation muss die Steckdose daher zugänglich bleiben.
- EN**  **Attention!** It must be possible to disconnect the appliance from the mains power supply; the plug must therefore be easily accessible after installation.
- FR**  **Important!** L'appareil doit pouvoir être débranché à tout moment du secteur ; il est donc nécessaire que la prise murale reste accessible une fois que l'installation est terminée.
- NL**  **Let op!** Het moet mogelijk zijn het apparaat van de hoofdstroomtoevoer af te halen; de stekker moet daarom na installatie gemakkelijk toegankelijk zijn.
- IT**  **Attenzione!** Deve essere possibile scollegare l'apparecchio dall'alimentazione elettrica; la spina deve quindi essere facilmente accessibile dopo l'installazione.
- ES**  **Atención** Debe ser posible desconectar el electrodoméstico de la alimentación. Esto significa que el enchufe debe quedar en un lugar accesible después de instalar el frigorífico.

<b>DE</b>	<b>Einbau</b> <b>Maßzeichnungen</b>		
	Höhe (1)	880	1225 mm
	Tiefe (2)	550	550 mm
	Breite (3)	560	560 mm
<b>EN</b>	<b>Building-in</b> <b>Dimensions of the recess</b>		
	Height of housing (1)	880	1225 mm
	Depth of housing (2)	550	550 mm
	Width of housing (3)	560	560 mm
<b>FR</b>	<b>Encastrement</b> <b>Dimensions de la niche</b>		
	Hauteur (1)	880	1225 mm
	Profondeur (2)	550	550 mm
	Largeur (3)	560	560 mm
<b>NL</b>	<b>Inbouw</b> <b>Afmetingen van de uitsparing</b>		
	Hoogte van de behuizing (1)	880	1225 mm
	Diepte van de behuizing (2)	550	550 mm
	Breedte van de behuizing (3)	560	560 mm
<b>IT</b>	<b>Installazione</b> <b>Dimensioni della nicchia</b>		
	Altezza dell'alloggiamento (1)	880	1225 mm
	Profondità dell'alloggiamento (2)	550	550 mm
	Larghezza dell'alloggiamento (3)	560	560 mm
<b>ES</b>	<b>Empotrado</b> <b>Dimensiones del hueco</b>		
	Altura (1)	880	1225 mm
	Profundidad (2)	550	550 mm
	Ancho (3)	560	560 mm



**DE** Ferner ist auch am hinteren Einbauschränkteil ein Lüftungskamin mit folgenden Massen notwendig:

Tiefe 50 mm  
Breite 540 mm

Beim Aufstellen müssen die Mindestabstände eingehalten werden. (siehe Abb.)

**EN** It is necessary that the niche is provided with a conduct of ventilation having the following dimensions:

Depth 50 mm  
Width 540 mm

For appropriate venting, follow indications in the figure.

**FR** A Il est nécessaire que la niche d'encastrement soit dotée d'un conduit de ventilation ayant les dimensions suivantes:

Profondeur 50 mm  
Largeur 540 mm

Pour une ventilation appropriée, suivez les indications de la figure.

**NL** A Il est De nis moet voorzien worden van een ventilatieleiding met de volgende afmetingen:

Diepte 50 mm  
Breedte 540 mm

Voor de juiste ventilatie volgt u de aanwijzingen in de afbeelding.

**IT** La nicchia in cui viene installato l'apparecchio deve avere una condotta di ventilazione delle dimensioni seguenti:

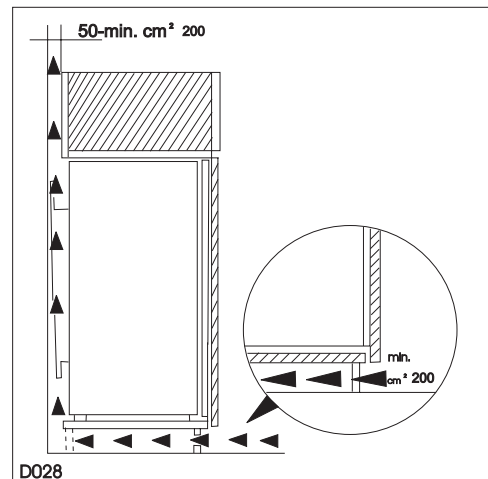
Profondità 50 mm  
Larghezza 540 mm

Per una ventilazione appropriata, seguire le indicazioni nella figura.

**ES** Es necesario que el hueco de instalación disponga de un conducto de ventilación con las siguientes dimensiones:

Profundidad 50 mm  
Anchura 540 mm

Para garantizar una ventilación adecuada, siga las indicaciones de la figura.



**DE** 1. Gerät in die Nische einschieben, bis die Anschlagleiste (1) oben am Möbel anliegt und die vordere Kante des Scharniers mit der Türöffnungsseite bündig an der Nischenseitenwand ansteht (2).

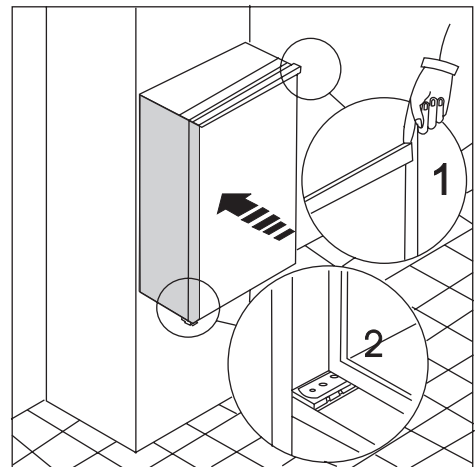
**EN** 1. Fit the appliance in the niche by making sure that it stands against the interior surface of the unit on the side where the door hinges of the appliances are fitted. Insert the appliance until the upper strip butts up against the unit (1) and make sure that the lower hinge is in line with the surface of the unit (2).

**FR** 1. Contrôlez, lors de l'installation de l'appareil dans la niche, que le côté où se trouvent les charnières de la porte de l'appareil soit appuyé contre la surface interne du meuble. Introduisez l'appareil jusqu'à ce que le joint supérieur bute contre l'élément (1) et contrôlez que la charnière inférieure soit alignée à la surface de l'élément (2).

**NL** 1. Plaats het apparaat in de nis en zorg ervoor dat het tegen het interne oppervlak van de eenheid aan staat aan de kant waar de deurscharnieren van het apparaat worden geplaatst. Plaats het apparaat totdat de bovenstrip tegen de eenheid (1) grenst en zorg ervoor dat het onderste scharnier in lijn is met het oppervlak van de eenheid (2).

**IT** 1. Inserire l'apparecchio nella nicchia controllando che stia contro la superficie interna dell'unità sul lato dove sono montate le cerniere dello sportello. Inserire l'apparecchio finché la guarnizione superiore non si attesta contro l'unità (1) e assicurarsi che la cerniera inferiore sia allineata con la superficie dell'unità (2).

**ES** 1. Cuando instale el electrodoméstico en el hueco, asegúrese de que el lateral donde están las bisagras de la puerta del electrodoméstico queda apoyado contra la superficie interior del armario. Introduzca el electrodoméstico hasta que la junta superior tropiece con el armario (1) y compruebe que la bisagra inferior está alineada con la superficie del armario (2).



DE

2. Tür öffnen und Gerät gegenüber der Bandseite an die Möbelseitenwand rücken. Gerät mit den 4 beiliegenden Schrauben (I) befestigen.

EN

2. Open the door and push the appliance against the side of kitchen furniture opposite to that of the appliance hinges. Fasten the appliance with 4 screws (I) provided in the kit included with the appliance.

FR

2. Ouvrez la porte et poussez l'appareil dans la direction opposée aux charnières de l'appareil contre le côté du meuble de cuisine. Fixez l'appareil avec les 4 vis (I) incluses dans le kit fourni avec l'appareil.

NL

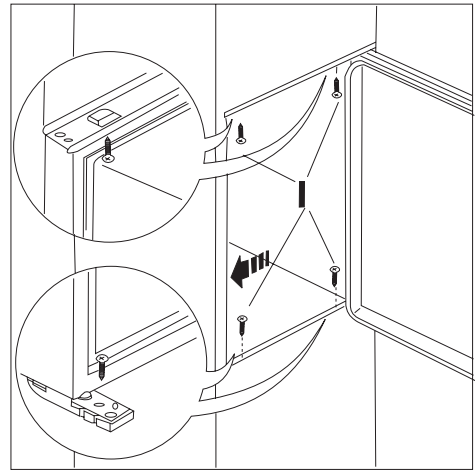
2. Open de deur en duw het apparaat tegen de zijkant van het keukenkastje dat zich tegenover de apparaatscharnieren bevindt. Maak het apparaat met 4 schroeven (I) vast die in de kit bij het apparaat zijn meegeleverd.

IT

2. Aprire lo sportello e spingere l'apparecchio contro il lato del mobile della cucina opposto a quello delle cerniere dell'apparecchio. Fissare l'apparecchio con le 4 viti (I) in dotazione all'apparecchio.

ES

2. Abra la puerta y empuje el electrodoméstico en dirección contraria a las bisagras hacia el lateral del mueble de cocina. Fije el electrodoméstico con los 4 tornillos (I) incluidos en el kit que se suministra con el electrodoméstico.



DE

3. Fugenabdeckprofil am Gerät, wie in Abbildung gezeigt ankleben.

EN

3. Press in the joint covers between the appliance and the kitchen furniture.

FR

3. Enfoncez les couvre-joints entre l'appareil et le meuble de cuisine.

NL

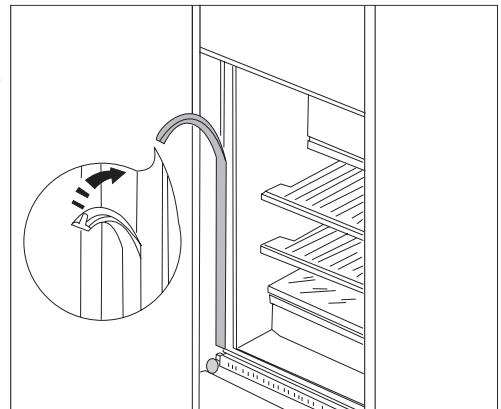
3. Druk de gezamenlijke bedekking aan tussen het apparaat en het keukenkastje.

IT

3. Premere le coperture dei giunti fra l'apparecchio e il mobile della cucina.

ES

3. Fije el cubrejuntas entre el electrodoméstico y el mueble de cocina.



DE

4. Brechen Sie aus der Plastikabdeckung (E), die das Scharnier mit Stift bedeckt, die in der Abbildung gekennzeichneten Teile heraus. Dies wird durch die vorgestanzen Ausbruchlinien erleichtert. "Entfernen Sie das mit DX gekennzeichnete Teil, wenn der Stift am rechten Scharnier angebracht werden soll, andernfalls das mit SX gekennzeichnete Teil."

In die Befestigungs- und Scharnierlöcher beiliegende Abdeckkappen (C-D) eindrücken. Belüftungsgitter (B) und Scharnierabdeckungen (E) aufstecken.

EN

4. From the plastic cover (E), which is used to cover the hinge with the pivot pin, you must take away the part as indicated in the drawing.

This operation is made easier since there is, in the internal part of the cover hinge lid a groove that facilitates the removal of this component.

"Remove the part marked with DX, if the pivot pin is inserted in the right hinge, SX in opposite case."

Apply covers (C-D) on joint cover lugs and into hinge holes. Snap hinge covers (E) into position.

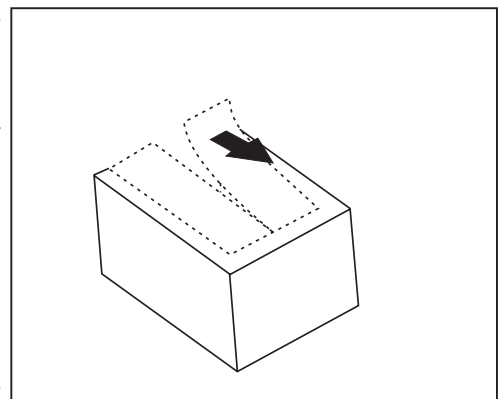
FR

4. Sur le cache plastique (E), qui sert à recouvrir la charnière et le pivot, retirez la pièce indiquée, comme illustré.

Cette opération est facilitée par la présence d'une rainure, à l'intérieur du cache charnière, qui facilite le retrait de cette pièce.

"Retirez la pièce marquée d'un DX, si le pivot est inséré dans la charnière droite, ou la pièce marquée d'un SX si le pivot est inséré dans la charnière gauche."

Appliquez les caches (C-D) sur les ailettes des butées et dans les trous des charnières. Appliquez le couvrecharnières (E).



NL

4. U moet het gedeelte van het kunststof deksel (E), dat gebruikt wordt om het scharnier af te dekken, verwijderen, zoals aangegeven op de tekening. Deze handeling wordt vergemakkelijkt omdat er aan de binnenkant van het scharnierdeksel een groef is aangebracht, waardoor u dit onderdeel makkelijker kunt verwijderen. "Verwijder het onderdeel dat gemarkeerd is met DX, als de scharnierpen in het rechter scharnier is geplaatst, in het tegenovergestelde geval het onderdeel gemarkeerd met SX verwijderen."

Breng de afdichtstopsels (C-D) in de gaten in de dekljsten aan. Bevestig het ventilatierooster (B). Breng, onder lichte druk, het dekseltje (E) aan.

IT

4. Dal cappuccio di plastica (E) che copre la cerniera e il perno, rimuovere la parte indicata nel disegno.

Questa operazione è facilitata dalla scanalatura presente nella parte interna del copricerniera.

"Rimuovere la parte marcata DX se il perno è inserito nella cerniera destra e la parte marcata SX se il perno è inserito nella cerniera sinistra."

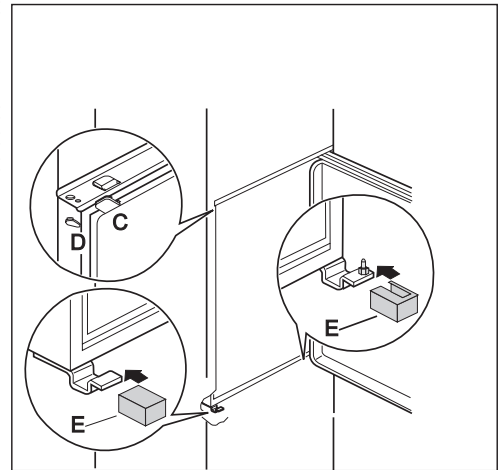
Applicare i cappucci (C-D) sui coprigiunti e nei fori delle cerniere. Inserire i copricerniera (E) fino allo scatto.

ES

4. Tome la cubierta de plástico (E), utilizada para cubrir la bisagra con el perno de giro, y retire la pieza tal y como se muestra en la imagen. Es una operación sencilla ya que la parte interna de la cubierta de la bisagra va provista de una ranura que facilita la extracción del componente.

"Retire la pieza marcada con DX, si el perno de giro está insertado en la bisagra de la derecha, o la pieza marcada con SX en caso contrario".

Coloque las tapas (C-D) sobre las aberturas de las juntas y en los orificios de las bisagras. Coloque las cubiertas de las bisagras (E) en su lugar.



DE

5. Die Teile Ha, Hb, Hc, Hd abnehmen, wie in der Abb. gezeigt wird.

EN

5. Separate parts Ha, Hb, Hc, Hd as shown in the figure.

FR

5. Séparez les pièces Ha, Hb, Hc, Hd comme indiqué dans la figure.

NL

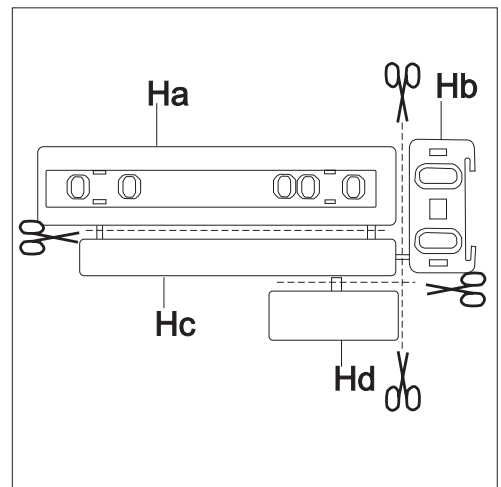
5. Scheidt onderdelen Ha, Hb, Hc, Hd zoals aangegeven in de afbeelding.

IT

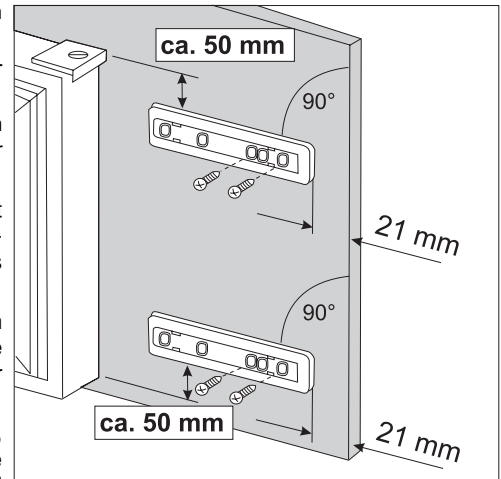
5. Separare i particolari Ha, Hb, Hc, Hd come indicato nella figura.

ES

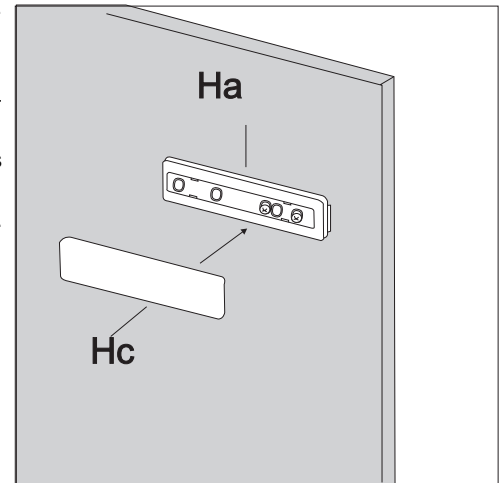
5. Separe las piezas Ha, Hb, Hc y Hd como se muestra en la figura.



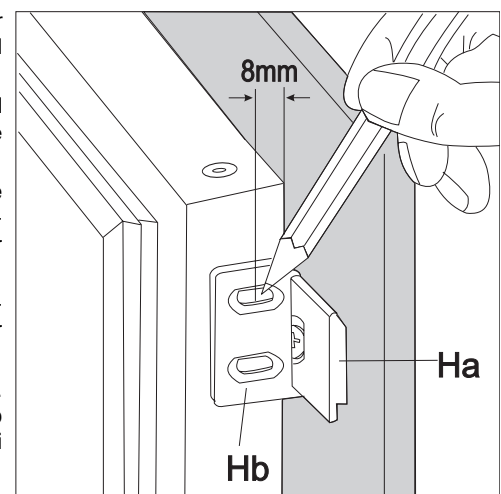
- DE** 6. Die Schiene auf der Innenseite der Möbeltür oben und unten auflegen (siehe Abb.) und die Position der äußeren Bohrlöcher anzeichnen. Nachdem die Löcher gebohrt wurden, die Schiene mit den mitgelieferten Schrauben befestigen.
- EN** 6. Place guide (Ha) on the inside part of the furniture door, up and down as shown in the figure and mark the position of external holes. After having drilled holes, fix the guide with the screws supplied.
- FR** 6. Placez la glissière (Ha) à l'intérieur de la porte du meuble en haut et en bas comme indiqué dans la figure et marquez la position des orifices externes. Après avoir percé les trous, fixez la glissière avec les vis fournies.
- NL** 6. Plaats geleider (Ha) aan de binnenkant van de keukenkastdeur op en neer zoals getoond in de afbeelding en markeer de positie van de externe gaten. Nadat u gaten geboord heeft, plaatst u de geleider met de geleverde schroeven.
- IT** 6. Collocare la guida (Ha) nella parte interna dello sportello del mobile, in alto e in basso come indicato nella figura, e segnare la posizione dei fori esterni. Dopo avere effettuato i fori, fissare la guida con le viti in dotazione.
- ES** 6. Coloque la guía (Ha) en la parte interna de la puerta del mueble (arriba y abajo, como se muestra en la figura) y marque la posición de los orificios externos. Cuando haya realizado los taladros, fije la guía con los tornillos suministrados.



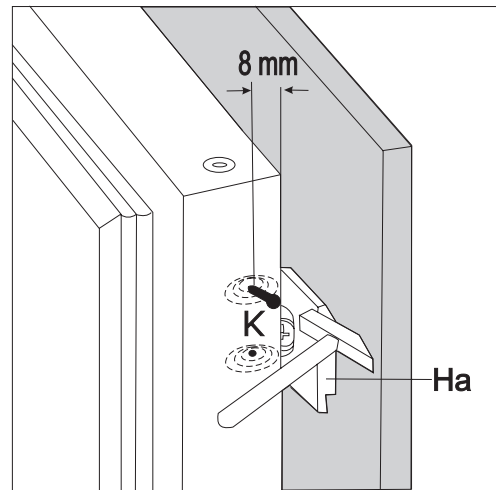
- DE** 7. Die Abdeckung (Hc) in die Scheine (Ha) eindrücken, bis sie einrastet.
- EN** 7. Fix cover (Hc) on guide (Ha) until it clips into place.
- FR** 7. Enfoncez le cache (Hc) sur la glissière (Ha) jusqu'à ce qu'il s'enclenche.
- NL** 7. Bevestig bedekking (Hc) op geleider (Ha) totdat het op zijn plaats klikt.
- IT** 7. Fissare la copertura (Hc) sulla guida (Ha) innestandola in posizione.
- ES** 7. Presione la tapa (Hc) sobre la guía (Ha) hasta que encaje.



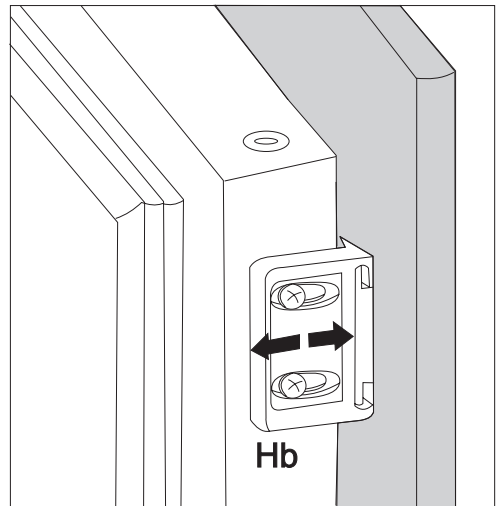
- DE** 8. Gerätetür und Möbeltür auf ca. 90 ° öffnen. Den Winkel (Hb) in der Schiene (Ha) einsetzen. Gerätetür und Möbeltür zusammenhalten und die Bohrlöcher anzeichnen (siehe Abb.).
- EN** 8. Open the appliance door and the furniture door at 90°. Insert the small square (Hb) into guide (Ha). Put together the appliance door and the furniture door and mark the holes as indicated in the figure.
- FR** 8. Ouvrez la porte de l'appareil et la porte du meuble à 90°. Insérez le petit carré (Hb) dans la glissière (Ha). Réunissez la porte de l'appareil et la porte du meuble et marquez les trous comme indiqué sur la figure.
- NL** 8. Op de apparaatdeur en de kastdeur 90°. Plaats het kleine vierkantje (Hb) in de geleider (Ha). Voeg de apparaatdeur en keukenkastdeur samen en markeer de gaten zoals aangegeven in de afbeelding.
- IT** 8. Aprire lo sportello dell'apparecchio e lo sportello del mobile a 90°. Inserire la squadretta (Hb) nella guida (Ha). Avvicinare lo sportello dell'apparecchio allo sportello del mobile e segnare le posizioni dei fori come indicato nella figura.
- ES** 8. Abra la puerta del electrodoméstico y del mueble en un ángulo de 90°. Inserte la escuadra pequeña (Hb) en la guía (Ha). Junte la puerta del frigorífico y la puerta del mueble y marque las orificios, como se indica en la figura.



- DE** 9. Die Winkeleisen entfernen und 8 mm vom äusseren Rand der Tür mit dem Nagel (K) kennzeichnen.
- EN** 9. Remove the squares and mark a distance of 8 mm from the outer edge of the door where the nail must be fitted (K).
- FR** 9. Enlevez les carrés et marquez une distance de 8 mm du bord extérieur de la porte où doit être planté le clou (K).
- NL** 9. Verwijder de vierkantjes en markeer een afstand van 8 mm vanaf de buitenrand van de deur waar de nagel moet worden vastgemaakt (K).
- IT** 9. Togliere la squadretta e segnare la posizione dove si deve inserire il chiodo (K) a una distanza di 8 mm dal bordo esterno dello sportello.
- ES** 9. Quite las escuadras y ponga una marca a una distancia de 8 mm desde el borde exterior de la puerta en la que se debe colocar el clavo (K).



- DE** 10. Den Winkel wieder auf der Schiene anbringen und mit den mitgelieferten Schrauben befestigen. Für eine allfällig notwendige Ausrichtung der Möbeltür, den Spielraum der Langlächer nutzen. Nach Beendigung der Arbeiten den einwandfreien Verschluss der Gerätetür überprüfen.
- EN** 10. Place the small square on the guide again and fix it with the screws supplied. Should the alignment of the furniture door be necessary, use the clearance of slots. At the end of this procedure, it is necessary to check if the door of the furniture closes properly.
- FR** 10. Placez de nouveau le petit carré sur la glissière et fixez-le avec les vis fournies. S'il est nécessaire d'aligner la porte du meuble, utilisez l'espace des rainures. À la fin de cette procédure, vérifiez si la porte du meuble ferme correctement.
- NL** 10. Plaats het kleine vierkantje op de geleider terug en maakt het goed met de meegeleverde schroeven vast. Mocht de uitlijning van de keukenkastdeur nodig zijn, dan maakt u gebruik van de speling van de gleuven. Aan het einde van deze procedure moet u controleren of de keukenkastdeur goed sluit.
- IT** 10. Collocare di nuovo la squadretta sulla guida e fissarla con le viti in dotazione. Se fosse necessario allineare lo sportello del mobile, usare la distanza delle fessure. Fine di questo procedimento, è necessario controllare se lo sportello del mobile si chiude bene.
- ES** 10. Vuelva a colocar la escuadra pequeña en la guía y fíjela con los tornillos suministrados. Si necesitase alinear la puerta del mueble, utilice el espacio de las ranuras. Cuando termine, compruebe que la puerta del mueble cierra bien.



- DE** 11. Die Abdeckung (Hd) in den Winkel (Hb) eindrücken, bis sie einrastet.
- EN** 11. Fix cover (Hd) on the small square (Hb) until it clips into place.
- FR** 11. Fixez le cache (Hd) sur le petit carré Hb) jusqu'à ce qu'il s'enclenche en place.
- NL** 11. Plaats bedekking (Hd) op de smalle kant (Hb) totdat het op zijn plaats klikt.
- IT** 11. Fissare la copertura (Hd) sulla squadretta (Hb) innestandola in posizione.
- ES** 11. Presione la tapa (Hd) sobre la escuadra pequeña (Hb) hasta que encaje.

